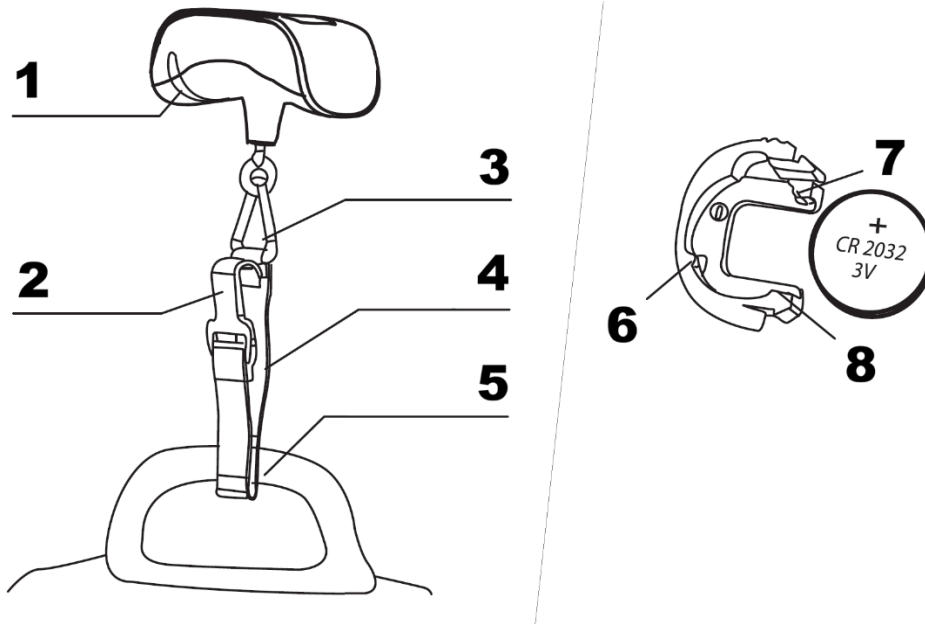


# DE: PORTSCALE – BENUTZERHANDBUCH

## Elektronische Gepäckwaage

---

### PRODUKTSPEZIFIKATIONEN



**Maximale Kapazität:** 50 kg / 110 lb

**Teilung:** 10 g / 0.02 lb

**Stromversorgung:** 1 × CR2032 Li-Mn 3V (210 mAh) Lithiumbatterie

#### Produktmerkmale

- Anzeige der Raumtemperatur (°C / °F)
- Null- und Tara-Funktion
- 0.44" (11.3 mm) LCD-Display
- Anzeige für schwache Batterie und Überlastung

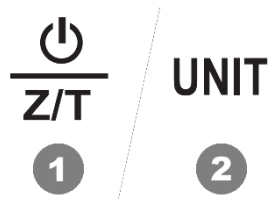
---

### PRODUKTÜBERSICHT

1. Abnehmbares Batteriefach
2. Haken
3. Dreiecksring
4. Gewebegurt
5. Gepäckgriff (zur Befestigung)
6. Kerbe C
7. Ecke A
8. Kerbe B

---

## ÜBERSICHT DER BEDIENELEMENTE



### 1. Ein-/Aus-Taste / Z/T:

- Drücken, um die Waage einzuschalten
- 2 Sekunden gedrückt halten, um sie auszuschalten
- Drücken, um auf Null zurückzusetzen (Tara-Funktion)

### 2. UNIT-Taste:

- Wechsel zwischen Gewichtseinheiten (kg / lb)
  - Temperatur anzeigen (°C / °F)
- 

## VERWENDUNG DER WAAGE

### Gepäck wiegen

1. Führen Sie den Gewebegurt durch den Gepäckgriff.
2. Befestigen Sie den Haken am Dreiecksring.
3. Drücken Sie die Ein-/Aus-Taste / Z/T, um die Waage einzuschalten. Stellen Sie sicher, dass keine Last angebracht ist.
4. Warten Sie, bis das Display 0.00 anzeigt.
5. Drücken Sie die UNIT-Taste, um die gewünschte Gewichtseinheit auszuwählen (kg oder lb).
6. Heben Sie die Waage vorsichtig an und halten Sie sie waagrecht und stabil.
7. Warten Sie, bis sich der Messwert stabilisiert hat. Das Display blinkt dreimal und speichert das Gewicht.
8. Das Gewicht bleibt 1 Minute lang angezeigt, bevor sich die Waage automatisch ausschaltet.

### Erneutes Wiegen

Drücken Sie die Z/T-Taste, um das Display vor dem erneuten Wiegen auf Null zurückzusetzen.

### Temperaturanzeige

1. Schalten Sie die Waage ein und warten Sie, bis das Display Null anzeigt.
2. Drücken Sie die UNIT-Taste, um in den Temperaturmodus zu wechseln.
3. Während der Messung zeigt das Display "----" an.
4. Die Temperaturanzeige (°C / °F) erscheint nach ungefähr 2 Sekunden.
5. Drücken Sie die UNIT-Taste erneut, um zum Wiegemodus zurückzukehren.

---

## Batteriewechsel

Wenn auf dem Display "Lo" erscheint, muss die Batterie ersetzt werden.

1. Halten Sie die Waage fest in einer Hand.
2. Drücken und ziehen Sie das Batteriefach mit Daumen und Zeigefinger aus seinem Steckplatz.
3. Drücken Sie Ecke A nach außen, um die alte Batterie zu lösen.
4. Setzen Sie eine neue Batterie ein, indem Sie eine Seite unter die Kerben B und C schieben.
5. Drücken Sie die andere Seite nach unten, bis sie unter Ecke A einrastet.
6. Achten Sie auf die korrekte Polarität gemäß der Markierung.
7. Setzen Sie das Batteriefach wieder in die Waage ein.

---

## Pflege und Wartung

- Reinigen Sie die Waage mit einem leicht feuchten Tuch.
- Tauchen Sie die Waage nicht in Wasser und verwenden Sie keine chemischen oder scheuernden Reinigungsmittel.
- Vermeiden Sie eine längere Belastung des Dreiecksrings.
- Halten Sie die Waage während der Reise von scharfen Gegenständen fern, um eine versehentliche Aktivierung und Batterieentladung zu vermeiden.
- Verwenden Sie die Waage nicht in starken Magnetfeldern, da dies die Genauigkeit beeinträchtigen kann.
- Außerhalb der Reichweite von Babys und Kindern aufbewahren, um ein versehentliches Verschlucken kleiner Teile oder Batterien zu verhindern.

---

## ANLEITUNGEN ZUR RECYCLING UND ENTSORGUNG:



Dieses Label bedeutet, dass das Produkt nicht wie üblicher Haushaltsmüll in der gesamten EU entsorgt werden darf. Um mögliche Schäden an der Umwelt oder der menschlichen Gesundheit durch unkontrollierte Abfallentsorgung zu verhindern. Recyceln Sie verantwortungsbewusst, um die nachhaltige Nutzung von Materialressourcen zu fördern. Wenn Sie ein gebrauchtes Gerät zurückgeben möchten, verwenden Sie das Abgabesystem oder wenden Sie sich an den Händler, bei dem Sie das Produkt gekauft haben. Der Händler kann das Produkt umweltfreundlich recyceln.



Eine Erklärung des Herstellers, dass das Produkt den Anforderungen der geltenden EU-Richtlinien entspricht.