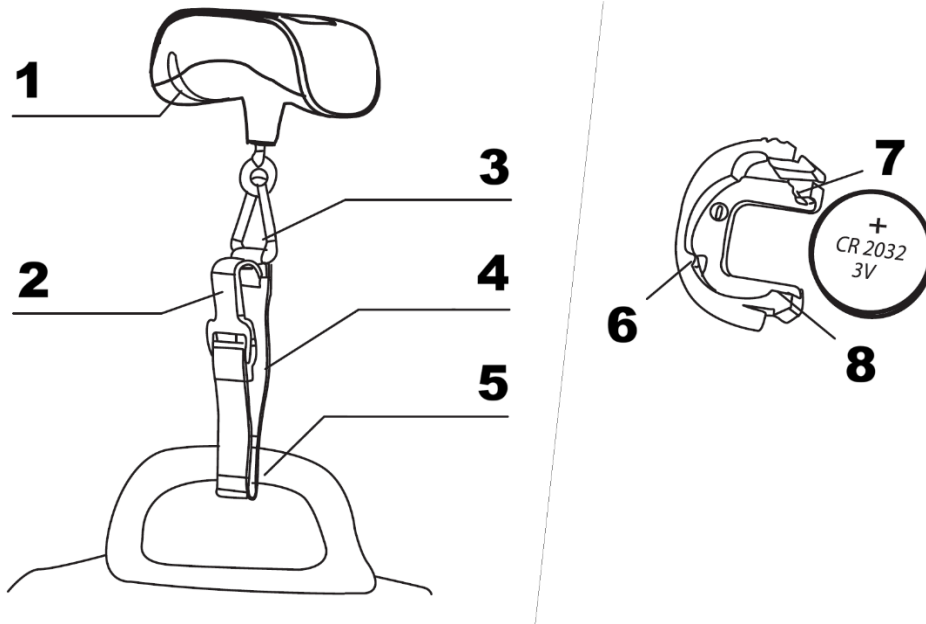


SQ: PORTSCALE – MANUALI I PËRDORUESIT

Peshore elektronike për bagazhe

SPECIFIKIMET E PRODUKTIT



Kapaciteti maksimal: 50 kg / 110 lb

Ndarja: 10 g / 0.02 lb

Furnizimi me energji: 1 × CR2032 Li-Mn 3V (210 mAh) bateri litiumi

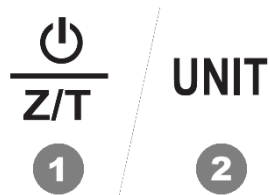
Karakteristikat e produktit

- Shfaqja e temperaturës së dhomës (°C / °F)
- Funkioni zero dhe tara
- Ekran LCD 0.44" (11.3 mm)
- Tregues për bateri të dobët dhe mbingarkesë

PËRMBLEDHJE E PRODUKTIT

1. Ndarje e lëvizshme për baterinë
2. Grep
3. Unazë trekëndore
4. Rrip tekstili
5. Doreza e bagazhit (për fiksime)
6. Prerja C
7. Këndi A
8. Prerja B

PËRMBLEDHJE E KONTROLLEVE



1. Butoni i ndezjes / Z/T:

- Shtypni për të ndezur peshoren
- Mbajeni shtypur për 2 sekonda për ta fikur
- Shtypni për ta rivendosur në zero (funksioni tara)

2. Butoni UNIT:

- Kalimi ndërmjet njësive të peshës (kg / lb)
- Shfaqja e temperaturës (°C / °F)

PËRDORIMI I PESHORES

Peshimi i bagazhit

1. Kaloni rripin e tekstitit përmes dorezës së bagazhit.
2. Fiksoni grepin në unazën trekëndore.
3. Shtypni butonin e ndezjes / Z/T për të ndezur peshoren. Sigurohuni që të mos ketë ngarkesë.
4. Prisni derisa ekrani të shfaqë 0.00.
5. Shtypni butonin UNIT për të zgjedhur njësinë e dëshiruar të peshës (kg ose lb).
6. Ngrini peshoren lehtë, duke e mbajtur horizontalisht dhe të qëndrueshme.
7. Prisni derisa leximi të stabilizohet. Ekranin do të pulsojë tre herë dhe do të bllokojë peshën.
8. Pesha do të mbetet e shfaqur për 1 minutë përpara se peshorja të fiket automatikisht.

Peshimi përsëri

Shtypni butonin Z/T për ta rivendosur ekranin në zero përpara se të peshoni përsëri.

Shfaqja e temperaturës

1. Ndizni peshoren dhe prisni derisa ekrani të shfaqë zero.
 2. Shtypni butonin UNIT për të kaluar në modalitetin e temperaturës.
 3. Gjatë matjes, ekrani do të shfaqë "----".
 4. Leximi i temperaturës (°C / °F) do të shfaqet pas afërsisht 2 sekondash.
 5. Shtypni përsëri butonin UNIT për t'u kthyer në modalitetin e peshimit.
-

Zëvendësimi i baterisë

Kur në ekran shfaqet "Lo", bateria duhet të zëvendësohet.

1. Mbajeni peshoren fort me njërin dorë.
2. Me gishtin e madh dhe gishtin tregues, shtypni dhe tërhiqni ndarjen e baterisë nga vendi i saj.
3. Shtyni këndin A nga jashtë për të liruar baterinë e vjetër.
4. Vendosni baterinë e re duke rrëshqitur njërin anë nën prerjet B dhe C.
5. Shtypni anën tjetër poshtë derisa të klikojë nën këndin A.
6. Sigurohuni që polariteti të jetë i saktë siç tregohet.
7. Vendoseni ndarjen e baterisë përsëri në peshore.

Kujdesi dhe mirëmbajtja

- Pastrojeni peshoren me një leckë pak të lagur.
- Mos e zhytni peshoren në ujë dhe mos përdorni pastrues kimikë ose gërryes.
- Shmangni ngarkesën e zgjatur mbi unazën trekëndore.
- Gjatë udhëtimit, mbajeni peshoren larg objekteve të mprehta për të parandaluar aktivizimin aksidental dhe shkarkimin e baterisë.
- Mos e përdorni peshoren në fusha të forta magnetike, pasi kjo mund të ndikojë në saktësi.
- Mbajeni larg foshnjave dhe fëmijëve për të parandaluar gëlltitjen aksidentale të pjesëve të vogla ose baterive.

UDHËZIME PËR RICIKLIMIN DHE ASGJËSIMIN:



Kjo etiketë tregon se produkti nuk mund të hidhet si mbeturina të tjera shtëpiake në të gjithë BE-në. Për të parandaluar dëmtimin e mundshëm të mjedisit ose të shëndetit të njeriut nga eliminimi i pakontrolluar i mbetjeve. Ricikloni në mënyrë të përgjegjshme për të promovuar përdorimin e qëndrueshëm të burimeve materiale. Nëse dëshironi të ktheni një pajisje të përdorur, përdorni sistemin e grumbullimit dhe dorëzimit ose kontaktoni shitësin nga i cili e keni blerë produktin. Shitësi mund ta pranojë produktin për riciklim të sigurt për mjedisin.



Deklaratë nga prodhuesi se produkti është në përputhje me kërkesat e direktivave të zbatueshme të BE-së.