

# SK: POOLMETER – POUŽÍVATEĽSKÁ PRÍRUČKA

## Špecifikácie

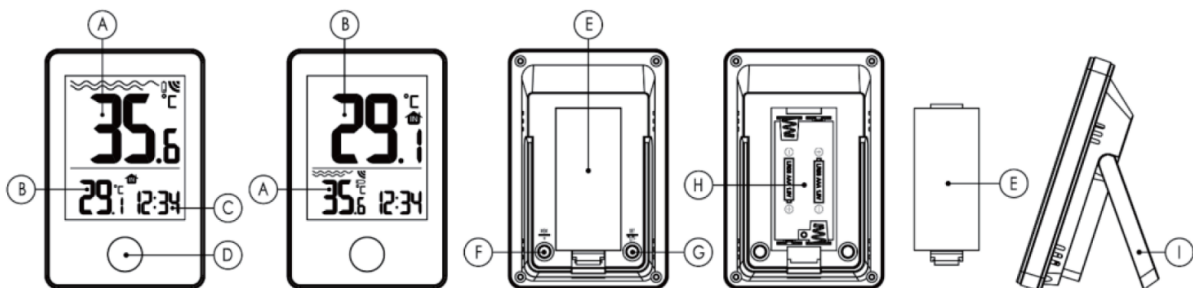
- **Model:** FJ3351A
- **Prevádzková frekvencia:** 433.92 MHz
- **Zisk antény:** 3.324 dBm
- **Batérie:** 4 × 1.5 V AAA (nie sú súčasťou balenia)
- **Stupeň ochrany:** IP67

## Funkcie

- Zobrazenie času vo formáte 12/24 hodín
- Meranie teploty vody v bazéne
- Indikátor slabej batérie (externý senzor)
- Zobrazenie teploty v °C alebo °F
- Záznam a zobrazenie maximálnej a minimálnej teploty
- Rozsahy merania teploty:
  - Vnútorne: 0°C (32°F) do 50°C (122°F)
  - Vonkajšie: -40°C (-40°F) do 70°C (158°F)
- Vymeniteľné pozície zobrazenia vnútornej/vonkajšej teploty
- Bezdrôtové parametre:
  - RF prenosová frekvencia: 433.92 MHz
  - Dosah prenosu: až 60 m na otvorenom priestranstve
- Napájanie:
  - Prijímač (RX): 2 × LR03 (AAA) batérie
  - Vysielač (TX): 2 × LR03 (AAA) batérie

## Prehľad produktu

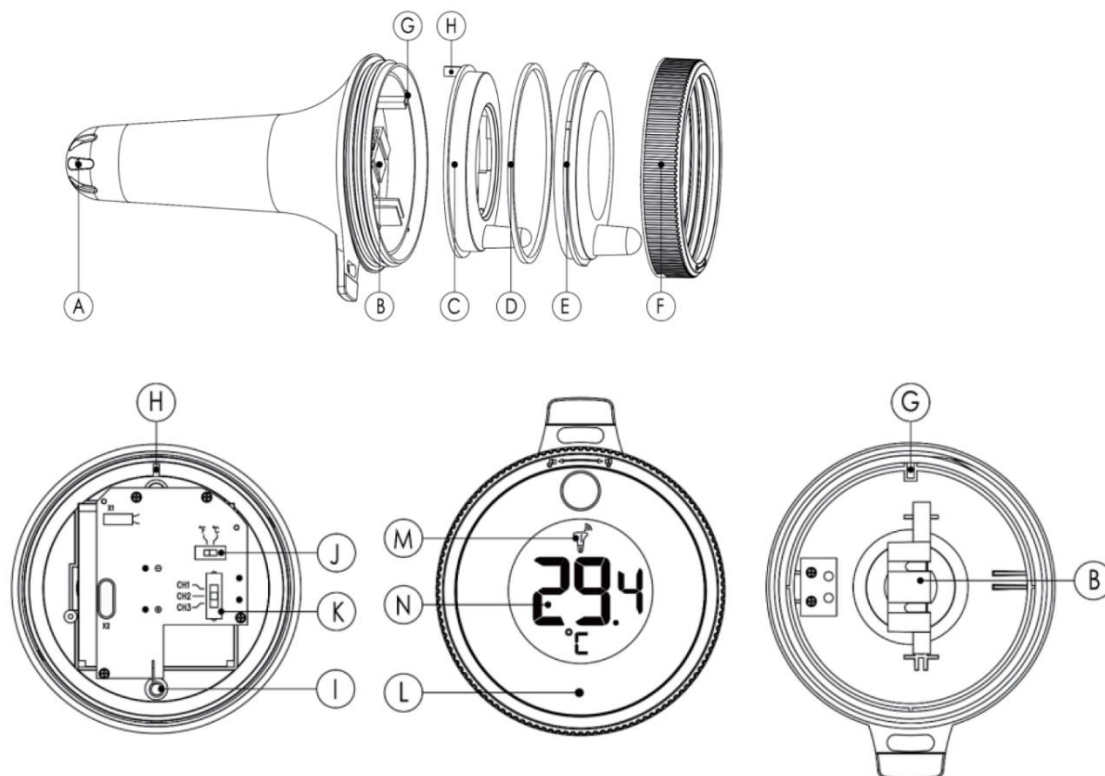
### RX – Prijímacia jednotka



- A. Teplota externého senzora
- B. Vnútorná teplota
- C. Zobrazenie času
- D. Tlačidlo vyhľadávania / prepnutie vnútorná-vonkajšia teplota
- E. Kryt priestoru pre batérie

- F. Tlačidlo MEM / “+”
- G. Tlačidlo SET / °C / °F
- H. Priestor pre batérie
- I. Kryt stojana

## TX – Ponorný vysielač

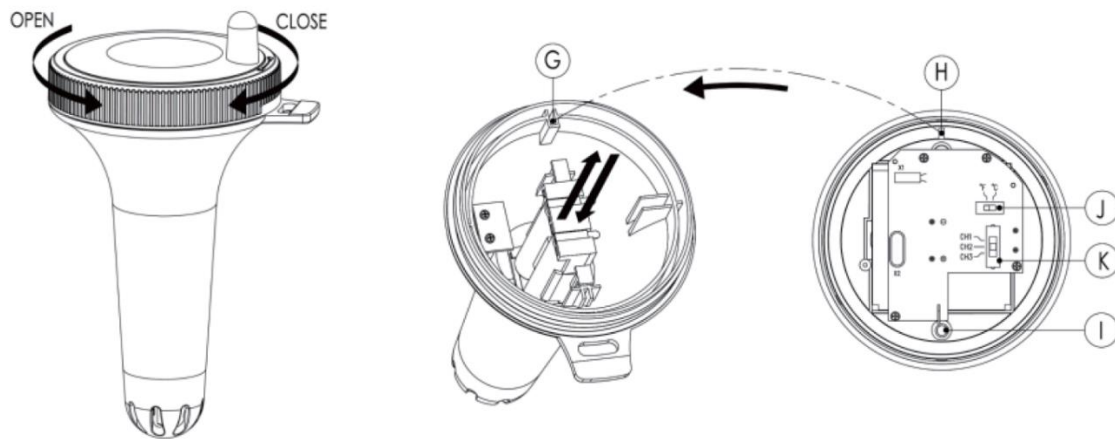


- A. Senzor teploty
- B. Priestor pre batérie
- C. Hlavný radiaci modul
- D. Vodotesný gumový krúžok
- E. Kryt (šošovka)
- F. Uzamykací kryt
- G. Polohovací kolík A
- H. Polohovací kolík B
- I. Vysielacia anténa
- J. Prepínač °C / °F
- K. Prepínač kanála
- L. LED indikátor prenosu
- M. Indikátor kanála
- N. Zobrazenie teploty

## Prvé použitie

1. Otvorte priestor pre batérie hlavnej jednotky (RX).

2. Vložte 2 × AAA batérie so správnou polaritou (“+” a “-”).
3. Všetky LCD symboly sa rozsvietia na 2 sekundy, potom sa zistí vnútorná teplota.
4. Hlavná jednotka automaticky začne vyhľadávať externý senzor. Tento proces trvá približne 3 minúty a je indikovaný blikajúcim RF symbolom.
5. Otvorte priestor pre batérie externého senzora (TX) a vložte 2 × AAA batérie so správnou polaritou.
6. Zvoľte požadovanú jednotku teploty (°C/°F) pomocou prepínača “J”. Uistite sa, že prepínač kanála “K” je nastavený na CH1.



### Dôležité:

Po otvorení vysielača sa vyhnite dotýkaniu vnútorných komponentov, najmä antény. Pri opätovnej inštalácii priestoru pre batérie zabezpečte správne zarovnanie drážok. Zarovnajte polohovacie kolíky “H” a “G”, potom pevne uzavrite kryt a vodotesný krúžok a dotiahnite uzamykací kryt, aby sa zachovala vodotesnosť.

Ak párovanie zlyhá po 3 minútach, stlačte a podržte tlačidlo “Search” na 2 sekundy, aby ste znovu spustili režim párovania. Po úspešnom spárovaní možno externý senzor umiestniť do bazéna na meranie teploty vody.

### Nastavenie času

Stlačte a podržte tlačidlo SET na 2 sekundy pre vstup do režimu nastavenia. Vybraná položka bude blikať.

- Stlačte tlačidlo “+” na úpravu hodnôt
- Stlačte tlačidlo SET na potvrdenie a prechod na ďalšie nastavenie

### Poradie nastavenia:

1. 12/24-hodinový formát → hodina → minúta
2. Po poslednom nastavení stlačte SET na potvrdenie a ukončenie.
3. Ak sa nevykoná žiadna operácia počas 30 sekúnd, zariadenie sa automaticky vráti do normálneho režimu.

---

## Postup RF prenosu

- Prijímač (RX) automaticky začne prijímať signál po vložení batérií.
- Vysielač (TX) automaticky odosiela údaje o teplote po zapnutí.

Ak prijímač nezistí signál (zobrazenie “-.-”):

- Stlačte a podržte tlačidlo Search na 2 sekundy pre manuálne párovanie
- RF symbol bude blikať počas príjmu signálu

---

## Zobrazenie maximálnej / minimálnej teploty

- Zariadenie automaticky zaznamenáva maximálne a minimálne hodnoty teploty
- Stlačte tlačidlo MEM raz pre zobrazenie maximálnej hodnoty
- Stlačte tlačidlo MEM znovu pre zobrazenie minimálnej hodnoty
- Na displeji sa zobrazí “MAX” alebo “MIN”

## Pre reset hodnôt:

- Stlačte a podržte tlačidlo MEM na 2 sekundy
- Na displeji sa krátko zobrazí “-.-”, čo znamená reset

---

## Poznámky

- Ak je teplota pod merateľným rozsahom, zobrazí sa “LL.L”
- Ak teplota prekročí merateľný rozsah, zobrazí sa “HH.H”

---

## Indikátor slabej batérie

Keď sa symbol slabej batérie zobrazí na displeji OUTDOOR, vymeňte batérie v externom senzore.

---

## POKYNY NA RECYKLÁCIU A LIKVIDÁCIU:



Toto označenie znamená, že výrobok nemožno likvidovať ako iný domový odpad v celej EÚ. Aby sa zabránilo možnému poškodeniu životného prostredia alebo ľudského zdravia v dôsledku nekontrolovanej likvidácie odpadu. Recyklujte zodpovedne, aby ste podporili udržateľné využívanie materiálových zdrojov. Ak chcete použité zariadenie vrátiť, využite systém odovzdávania a zberu alebo sa obráťte na predajcu, u ktorého ste výrobok kúpili. Predajca môže výrobok prijať na ekologicky bezpečnú recykláciu.



Vyhlasenie výrobcu, že výrobok spĺňa požiadavky platných smerníc EÚ.