

SL: POOLMETER – UPORABNIŠKI PRIROČNIK

Specifikacije

Model: FJ3351A

Delovna frekvenca: 433.92 MHz

Ojačanje antene: 3.324 dBm

Baterije: 4 × 1.5 V AAA (niso priložene)

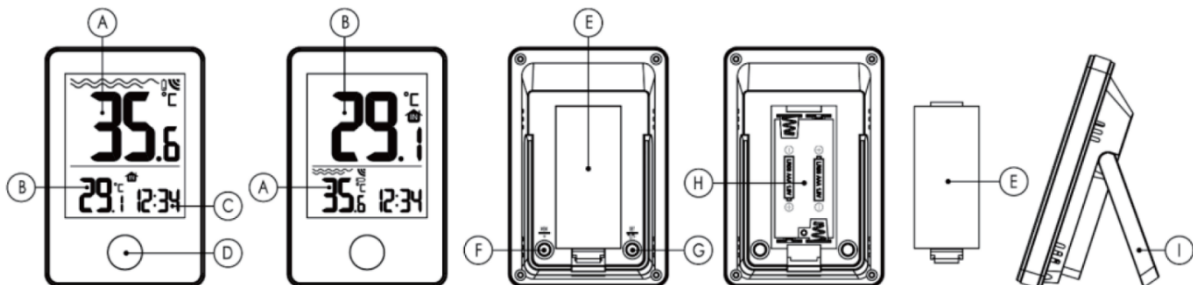
Stopnja zaščite: IP67

Funkcije

- Prikaz časa v 12/24-urnem formatu
- Merjenje temperature bazenske vode
- Indikator nizke baterije (zunanji senzor)
- Prikaz temperature v °C ali °F
- Shranjevanje in prikaz najvišje in najnižje temperature
- Območja merjenja temperature:
 - Notranje: 0°C (32°F) do 50°C (122°F)
 - Zunanje: -40°C (-40°F) do 70°C (158°F)
- Možnost zamenjave prikaza notranje/zunanje temperature
- Brežžični parametri:
 - RF frekvenca prenosa: 433.92 MHz
 - Doseg prenosa: do 60 m na odprtem prostoru
- Napajanje:
 - Sprejemnik (RX): 2 × LR03 (AAA) bateriji
 - Oddajnik (TX): 2 × LR03 (AAA) bateriji

Pregled izdelka

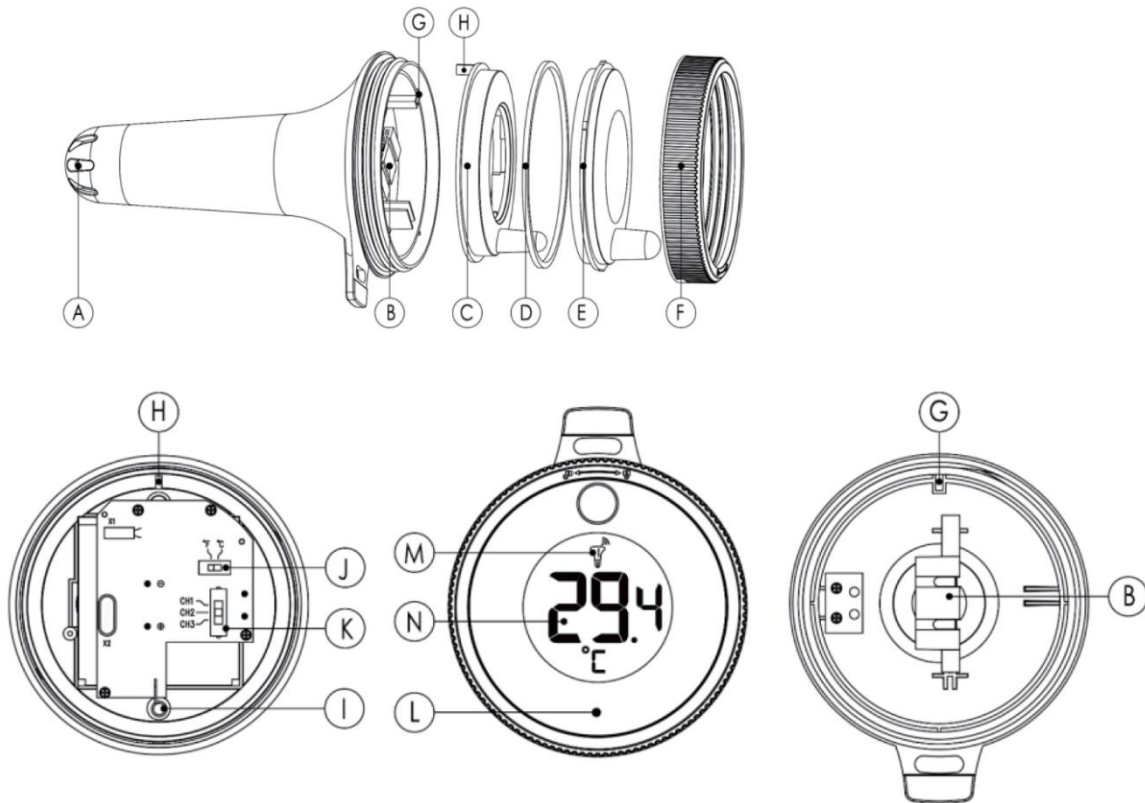
RX – Sprejemna enota



- A. Temperatura zunanjega senzorja
- B. Notranja temperatura
- C. Prikaz časa
- D. Gumb za iskanje / preklop notranje-zunanje temperature
- E. Pokrov baterijskega prostora

- F. Gumb MEM / “+”
- G. Gumb SET / °C / °F
- H. Baterijski prostor
- I. Pokrov stojala

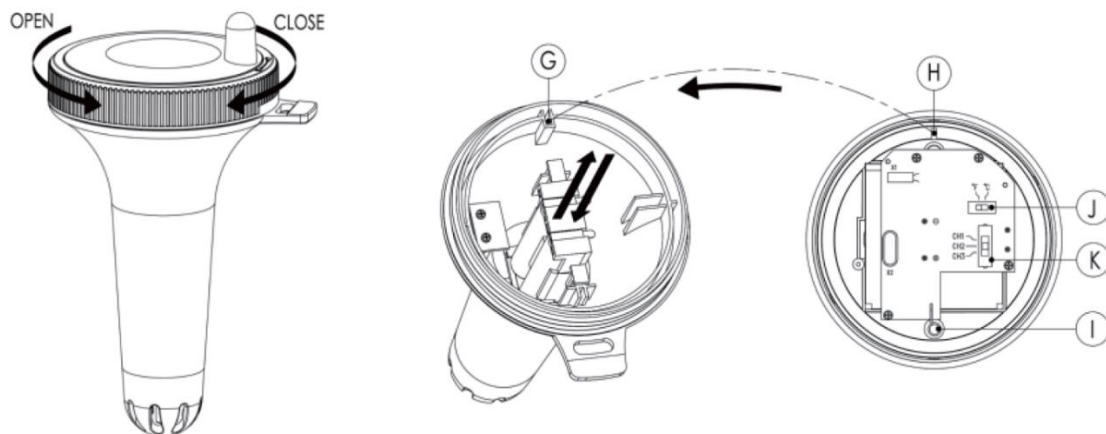
TX – Potopni oddajnik



- A. Senzor temperature
- B. Baterijski prostor
- C. Glavni krmilni modul
- D. Vodotesni gumijasti obroč
- E. Pokrov (leča)
- F. Zaklepni pokrov
- G. Pozicijski zatič A
- H. Pozicijski zatič B
- I. Oddajna antena
- J. Stikalo za °C / °F
- K. Stikalo za izbiro kanala
- L. LED indikator prenosa
- M. Indikator kanala
- N. Prikaz temperature

Začetna uporaba

1. Odprite baterijski prostor glavne enote (RX).
2. Vstavite 2 × AAA bateriji in upoštevajte pravilno polariteto (“+” in “-”).
3. Vsi LCD simboli se bodo prižgali za 2 sekundi, nato se zazna notranja temperatura.
4. Glavna enota samodejno začne iskati zunanji senzor. Postopek traja približno 3 minute in je označen z utripajočim RF simbolom antene.
5. Odprite baterijski prostor zunanjega senzora (TX) in vstavite 2 × AAA bateriji ob upoštevanju polaritete.
6. Izberite želeno enoto temperature (°C/°F) s stikalom “J”. Prepričajte se, da je stikalo kanala “K” nastavljeno na CH1.



Pomembno:

Po odprtju oddajnika se izogibajte dotikanju notranjih komponent, zlasti antene. Pri ponovni namestitvi baterijskega prostora zagotovite pravilno poravnavo rež. Poravnajte pozicijska zatiča “H” in “G”, nato varno zaprite pokrov in vodotesni obroč ter privijte zaklepni pokrov, da ohranite vodotesnost.

Če povezovanje po 3 minutah ne uspe, pritisnite in držite gumb “Search” 2 sekundi za ponovni zagon načina povezovanja. Po uspešni povezavi lahko zunanji senzor postavite v bazen za merjenje temperature vode.

Nastavitev časa

Pritisnite in držite gumb SET 2 sekundi za vstop v način nastavitve. Izbrani element bo utripal.

- Pritisnite gumb “+” za prilagoditev vrednosti
- Pritisnite gumb SET za potrditev in prehod na naslednjo nastavitev

Zaporedje nastavitve:

1. 12/24-urni format → ura → minuta
2. Po zadnji nastavitvi pritisnite gumb SET za potrditev in izhod.

3. Če 30 sekund ne izvedete nobene operacije, se naprava samodejno vrne v normalen način.
-

Postopek RF prenosa

- Sprejemnik (RX) samodejno začne sprejemati signal po namestitvi baterij.
- Oddajnik (TX) samodejno pošilja podatke o temperaturi po vklopu.

Če sprejemnik ne zazna signala (prikaz “-.-”):

- Pritisnite in držite gumb Search 2 sekundi za ročno povezovanje
 - RF simbol utripa med sprejemom signala
-

Prikaz najvišje / najnižje temperature

- Naprava samodejno beleži najvišjo in najnižjo temperaturo
- Pritisnite gumb MEM enkrat za prikaz najvišje vrednosti
- Ponovno pritisnite gumb MEM za prikaz najnižje vrednosti
- Na zaslonu se prikaže “MAX” ali “MIN”

Za ponastavitev vrednosti:

- Pritisnite in držite gumb MEM 2 sekundi
 - Na zaslonu se za kratek čas prikaže “-.-”, kar pomeni ponastavitev
-

Opombe

- Če je temperatura pod merilnim območjem, se prikaže “LL.L”
 - Če temperatura preseže merilno območje, se prikaže “HH.H”
-

Indikator nizke baterije

Ko se simbol nizke baterije prikaže v prikazu OUTDOOR, zamenjajte baterije v zunanjem senzorju.

NAVODILA ZA RECIKLIRANJE IN ODLAGANJE:



Ta oznaka pomeni, da izdelka ni dovoljeno odvreči med gospodinske odpadke po vsej EU. Da bi preprečili potencialno škodo okolju ali človeškemu zdravju zaradi nekontroliranega odlaganja odpadkov. Reciklirajte odgovorno za spodbujanje trajnostne rabe materialnih virov. Če želite vrniti uporabljen izdelek, uporabite sistem za oddajo in zbiranje, ali pa stopite v stik z trgovcem, pri katerem ste izdelek kupili. Trgovina lahko sprejme izdelek za okolju prijazno recikliranje.



Izjava proizvajalca, da izdelek izpolnjuje zahteve ustreznih direktiv EU.