

SR (LATIN): POOLMETER – KORISNIČKO UPUTSTVO

Specifikacije

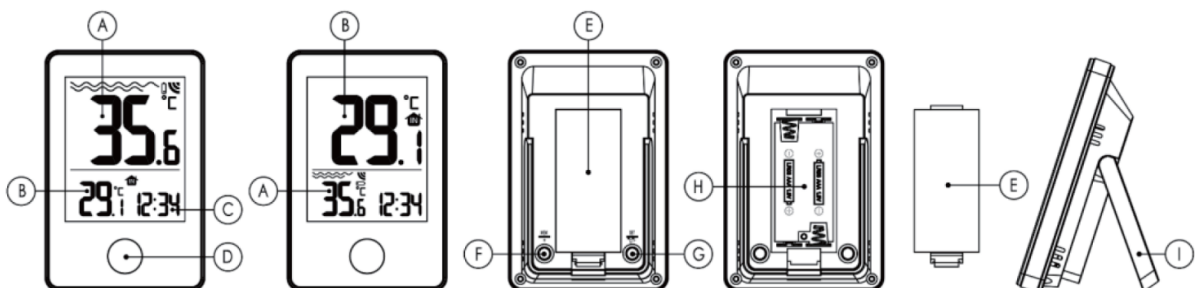
- **Model:** FJ3351A
- **Radna frekvencija:** 433.92 MHz
- **Pojačanje antene:** 3.324 dBm
- **Baterije:** 4 × 1.5 V AAA (nisu uključene)
- **Stepen zaštite:** IP67

Karakteristike

- Prikaz vremena u 12/24-časovnom formatu
- Merenje temperature bazenske vode
- Indikator slabe baterije (daljinski senzor)
- Prikaz temperature u °C ili °F
- Snimanje i prikaz maksimalne i minimalne temperature
- Opsezi merenja temperature:
 - Unutrašnje: 0°C (32°F) do 50°C (122°F)
 - Spoljašnje: -40°C (-40°F) do 70°C (158°F)
- Zamenljive pozicije prikaza unutrašnje/spoljašnje temperature
- Bežični parametri:
 - RF frekvencija prenosa: 433.92 MHz
 - Domet prenosa: do 60 m na otvorenom prostoru
- Napajanje:
 - Prijemnik (RX): 2 × LR03 (AAA) baterije
 - Predajnik (TX): 2 × LR03 (AAA) baterije

Pregled proizvoda

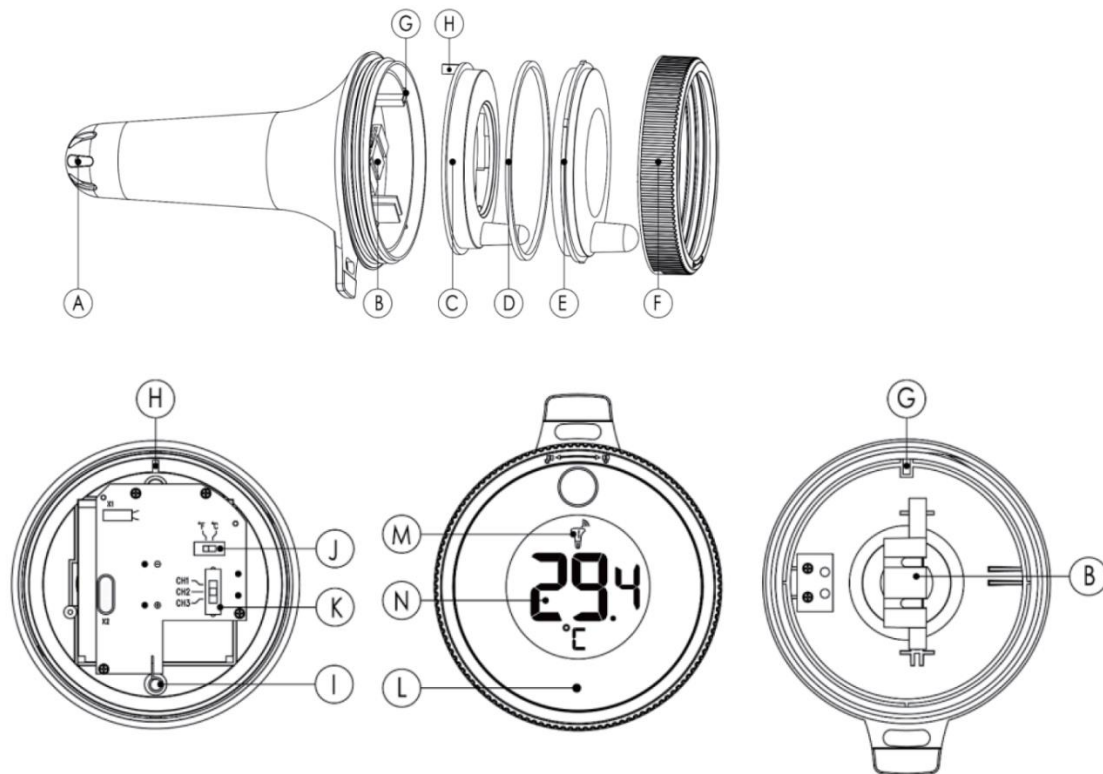
RX – Prijemna jedinica



- A. Temperatura daljinskog senzora
- B. Unutrašnja temperatura
- C. Prikaz vremena
- D. Dugme za pretragu / prebacivanje unutrašnje-spoljašnje temperature
- E. Poklopac odeljka za baterije

- F. Dugme MEM / “+”
- G. Dugme SET / °C / °F
- H. Odeljak za baterije
- I. Poklopac postolja

TX – Potopni predajnik

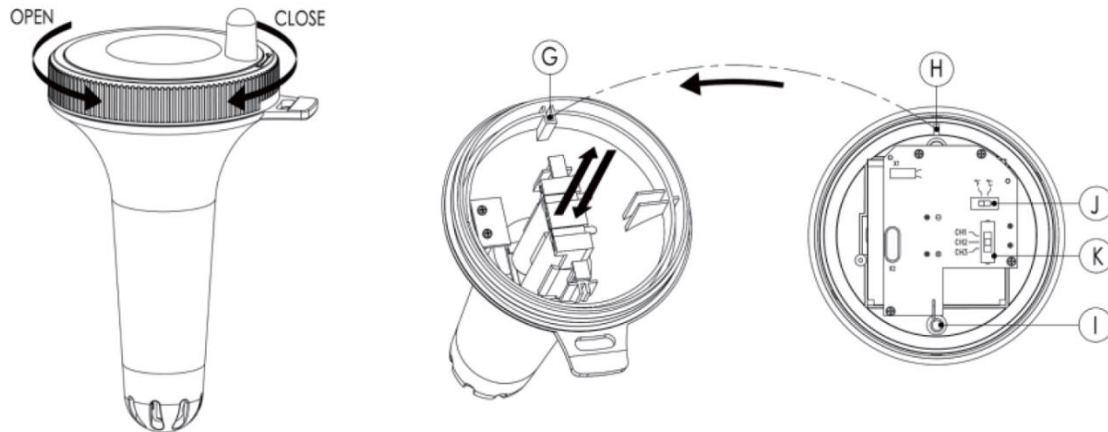


- A. Senzor temperature
- B. Odeljak za baterije
- C. Glavni upravljački modul
- D. Vodootporni gumeni prsten
- E. Poklopac (leća)
- F. Zaključni poklopac
- G. Pozicioni pin A
- H. Pozicioni pin B
- I. Predajna antena
- J. Prekidač za °C / °F
- K. Prekidač za izbor kanala
- L. LED indikator prenosa
- M. Indikator kanala
- N. Prikaz temperature

Početno korišćenje

1. Otvorite odeljak za baterije glavne jedinice (RX).

2. Ubacite 2 × AAA baterije uz poštovanje pravilnog polariteta (“+” i “-”).
3. Svi LCD simboli će se uključiti na 2 sekunde, nakon čega će biti detektovana unutrašnja temperatura.
4. Glavna jedinica automatski počinje da traži daljinski senzor. Proces traje približno 3 minuta i označen je trepćućim RF simbolom antene.
5. Otvorite odeljak za baterije daljinskog senzora (TX) i ubacite 2 × AAA baterije uz pravilnu polaritetu.
6. Izaberite željenu temperaturnu jedinicu (°C/°F) pomoću prekidača “J”. Proverite da je prekidač kanala “K” postavljen na CH1.



Važno:

Nakon otvaranja predajnika izbegavajte dodirivanje unutrašnjih komponenti, posebno antene. Prilikom ponovne instalacije odeljka za baterije obezbedite pravilno poravnanje žlebova. Poravnajte pozicione pinove “H” i “G”, zatim bezbedno zatvorite poklopac i vodootporni prsten i zategnite zaključni poklopac kako biste održali vodootpornost.

Ako uparivanje ne uspe nakon 3 minuta, pritisnite i držite dugme “Search” 2 sekunde da ponovo pokrenete režim uparivanja. Nakon uspešnog uparivanja, daljinski senzor može biti postavljen u bazen za merenje temperature vode.

Podešavanje vremena

Pritisnite i držite dugme SET 2 sekunde za ulazak u režim podešavanja. Izabrana stavka će treperiti.

- Pritisnite dugme “+” za podešavanje vrednosti
- Pritisnite dugme SET za potvrdu i prelazak na sledeće podešavanje

Redosled podešavanja:

1. 12/24-časovni format → sat → minut
2. Nakon poslednjeg podešavanja pritisnite dugme SET za potvrdu i izlaz.
3. Ako se ne izvrši nijedna radnja u roku od 30 sekundi, uređaj se automatski vraća u normalan režim.

Postupak RF prenosa

- Prijemnik (RX) automatski počinje da prima signal nakon ubacivanja baterija.
- Predajnik (TX) automatski šalje podatke o temperaturi nakon uključivanja.

Ako prijemnik ne detektuje signal (prikaz “-.-”):

- Pritisnite i držite dugme Search 2 sekunde za ručno uparivanje
- RF simbol treperi tokom prijema signala

Prikaz maksimalne / minimalne temperature

- Uređaj automatski beleži maksimalne i minimalne vrednosti temperature
- Pritisnite dugme MEM jednom za prikaz maksimalne vrednosti
- Ponovo pritisnite dugme MEM za prikaz minimalne vrednosti
- Na ekranu će se prikazati “MAX” ili “MIN”

Za resetovanje vrednosti:

- Pritisnite i držite dugme MEM 2 sekunde
- Ekran će kratko prikazati “-.-”, što označava resetovanje

Napomene

- Ako je temperatura ispod merljivog opsega, prikazaće se “LL.L”
- Ako temperatura prelazi merljivi opseg, prikazaće se “HH.H”

Indikator slabe baterije

Kada se simbol slabe baterije pojavi na OUTDOOR prikazu, zamenite baterije u daljinskom senzoru.

UPUTSTVO ZA RECIKLAŽU I ODLAGANJE:



Ova oznaka znači da se proizvod ne sme odlagati kao ostali kućni otpad u Evropskoj uniji. Da biste sprečili potencijalnu štetu po životnu sredinu ili zdravlje ljudi usled nekontrolisanog odlaganja otpada, reciklirajte odgovorno kako biste podržali održivo korišćenje materijalnih resursa.

Ako želite da vratite korišćeni uređaj, koristite sistem za odlaganje i prikupljanje otpada ili kontaktirajte prodavca od koga ste kupili proizvod. Prodavac može prihvatiti proizvod radi reciklaže na ekološki bezbedan način.



Izjava proizvođača da je proizvod u skladu sa zahtevima važećih direktiva Evropske unije.

SR (CYRILIC): РООЛМЕТЕР – КОРИСНИЧКО УПУТСТВО

Спецификације

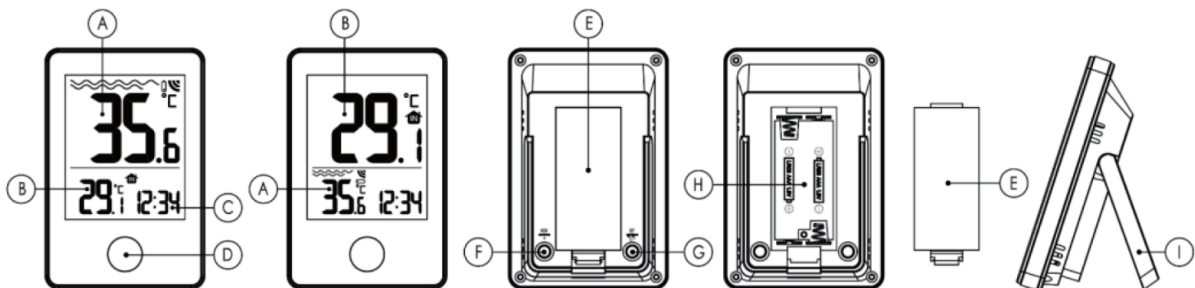
- **Модел:** FJ3351A
- **Радна фреквенција:** 433.92 MHz
- **Појачање антене:** 3.324 dBm
- **Батерије:** 4 × 1.5 V AAA (нису укључене)
- **Степен заштите:** IP67

Карактеристике

- Приказ времена у 12/24-часовном формату
- Мерење температуре базенске воде
- Индикатор слабе батерије (даљински сензор)
- Приказ температуре у °C или °F
- Снимање и приказ максималне и минималне температуре
- Опсеги мерења температуре:
 - Унутрашње: 0°C (32°F) до 50°C (122°F)
 - Спољашње: -40°C (-40°F) до 70°C (158°F)
- Заменљиве позиције приказа унутрашње/спољашње температуре
- Бежични параметри:
 - RF фреквенција преноса: 433.92 MHz
 - Домет преноса: до 60 m на отвореном простору
- Напајање:
 - Пријемник (RX): 2 × LR03 (AAA) батерије
 - Предајник (TX): 2 × LR03 (AAA) батерије

Преглед производа

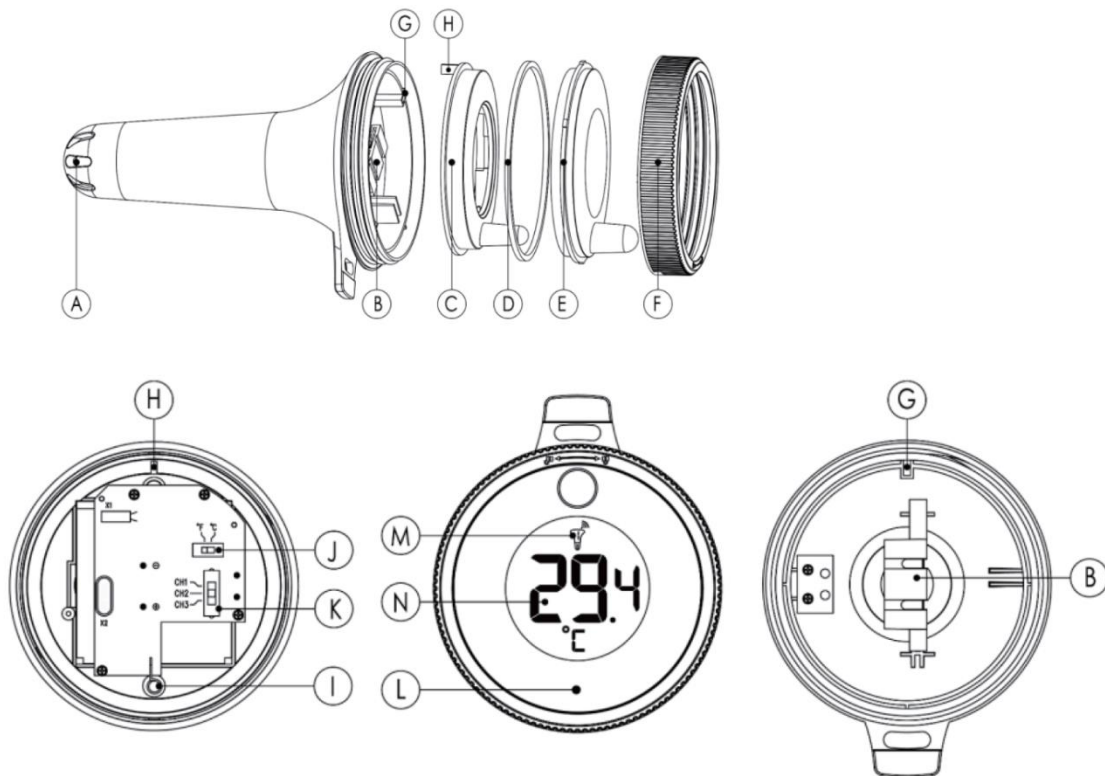
RX – Пријемна јединица



- A. Температура даљинског сензора
- B. Унутрашња температура
- C. Приказ времена
- D. Дугме за претрагу / пребацивање унутрашње-спољашње температуре
- E. Поклопац одељка за батерије

- F. Дугме MEM / “+”
- G. Дугме SET / °C / °F
- H. Одељак за батерије
- I. Поклопац постоља

TX – Потопни предајник

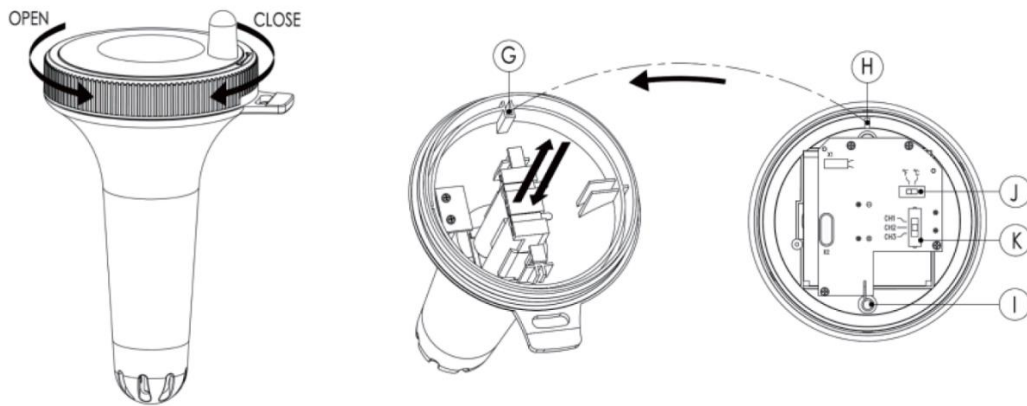


- A. Сензор температуре
- B. Одељак за батерије
- C. Главни управљачки модул
- D. Водоотпорни гумени прстен
- E. Поклопац (лећа)
- F. Закључни поклопац
- G. Позициони пин А
- H. Позициони пин В
- I. Предајна антена
- J. Прекидач за °C / °F
- K. Прекидач за избор канала
- L. LED индикатор преноса
- M. Индикатор канала
- N. Приказ температуре

Почетно коришћење

1. Отворите одељак за батерије главне јединице (RX).

- Убаците 2 × AAA батерије уз поштовање правилног поларитета (“+” и “-”).
- Сви LCD симболи ће се укључити на 2 секунде, након чега ће бити детектована унутрашња температура.
- Главна јединица аутоматски почиње да тражи даљински сензор. Процес траје приближно 3 минута и означен је трепћућим RF симболом антене.
- Отворите одељак за батерије даљинског сензора (TX) и убаците 2 × AAA батерије уз правилну поларитету.
- Изаберите жељену температурну јединицу (°C/°F) помоћу прекидача “J”. Проверите да је прекидач канала “K” постављен на CH1.



Важно:

Након отварања предајника избегавајте додиривање унутрашњих компоненти, посебно антене. Приликом поновне инсталације одељка за батерије обезбедите правилно поравнање жлебова. Поравнајте позиционе пинове “Н” и “G”, затим безбедно затворите поклопац и водоотпорни прстен и затегните закључни поклопац како бисте одржали водоотпорност.

Ако упаривање не успе након 3 минута, притисните и држите дугме “Search” 2 секунде да поново покренете режим упаривања. Након успешног упаривања, даљински сензор може бити постављен у базен за мерење температуре воде.

Подешавање времена

Притисните и држите дугме SET 2 секунде за улазак у режим подешавања. Изабрана ставка ће треперити.

- Притисните дугме “+” за подешавање вредности
- Притисните дугме SET за потврду и прелазак на следеће подешавање

Редослед подешавања:

- 12/24-часовни формат → сат → минут
- Након последњег подешавања притисните дугме SET за потврду и излаз.
- Ако се не изврши ниједна радња у року од 30 секунди, уређај се аутоматски враћа у нормалан режим.

Поступак RF преноса

- Пријемник (RX) аутоматски почиње да прима сигнал након убацивања батерија.
- Предајник (TX) аутоматски шаље податке о температури након укључивања.

Ако пријемник не детектује сигнал (приказ “–.–”):

- Притисните и држите дугме Search 2 секунде за ручно упаривање
- RF симбол трепери током пријема сигнала

Приказ максималне / минималне температуре

- Уређај аутоматски бележи максималне и минималне вредности температуре
- Притисните дугме MEM једном за приказ максималне вредности
- Поново притисните дугме MEM за приказ минималне вредности
- На екрану ће се приказати “MAX” или “MIN”

За ресетовање вредности:

- Притисните и држите дугме MEM 2 секунде
- Екран ће кратко приказати “–.–”, што означава ресетовање

Напомене

- Ако је температура испод мерљивог опсега, приказаће се “LL.L”
- Ако температура прелази мерљиви опсег, приказаће се “HH.H”

Индикатор слабе батерије

Када се симбол слабе батерије појави на OUTDOOR приказу, замените батерије у даљинском сензору.

УПУТСТВО ЗА РЕЦИКЛАЖУ И ОДЛАГАЊЕ:



Ова ознака значи да се производ не сме одлагати као остали кућни отпад у Европској унији. Да бисте спречили потенцијалну штету по животну средину или здравље људи услед неконтролисаног одлагања отпада, рециклирајте одговорно како бисте подржали одрживо коришћење материјалних ресурса. Ако желите да вратите коришћени уређај, користите систем за одлагање и прикупљање отпада или контактирајте продавца од кога сте купили производ. Продавац може прихватити производ ради рециклирања на еколошки безбедан начин.



Изјава произвођача да је производ у складу са захтевима важећих директива Европске уније