

# RO: POOLMETER – MANUAL DE UTILIZARE

## Specificații

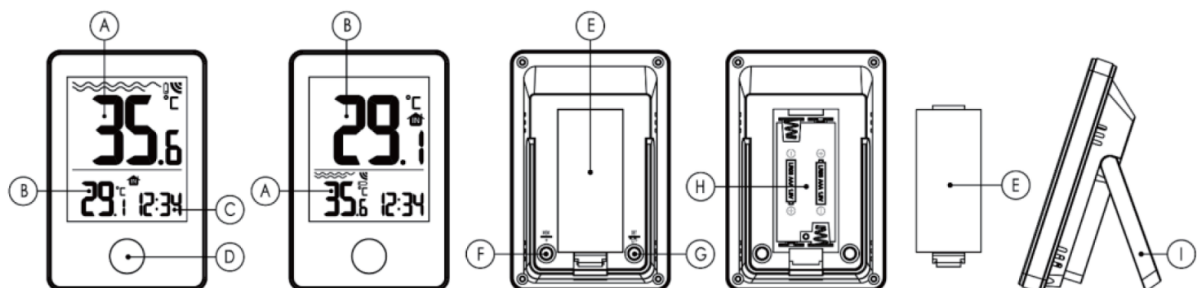
- **Model:** FJ3351A
- **Frecvență de operare:** 433.92 MHz
- **Câștig antenă:** 3.324 dBm
- **Baterii:** 4 × 1.5 V AAA (nu sunt incluse)
- **Grad de protecție:** IP67

## Caracteristici

- Afișarea orei în format 12/24 ore
- Măsurarea temperaturii apei din piscină
- Indicator baterie descărcată (senzor extern)
- Afișarea temperaturii în °C sau °F
- Înregistrarea și afișarea temperaturii maxime și minime
- Intervale de măsurare a temperaturii:
  - Interior: 0°C (32°F) până la 50°C (122°F)
  - Exterior: -40°C (-40°F) până la 70°C (158°F)
- Poziții interschimbabile pentru afișarea temperaturii interior/exterior
- Parametri wireless:
  - Frecvență de transmisie RF: 433.92 MHz
  - Rază de acțiune: până la 60 m în spații deschise
- Alimentare:
  - Receptor (RX): 2 × LR03 (AAA) baterii
  - Transmițător (TX): 2 × LR03 (AAA) baterii

## Prezentarea produsului

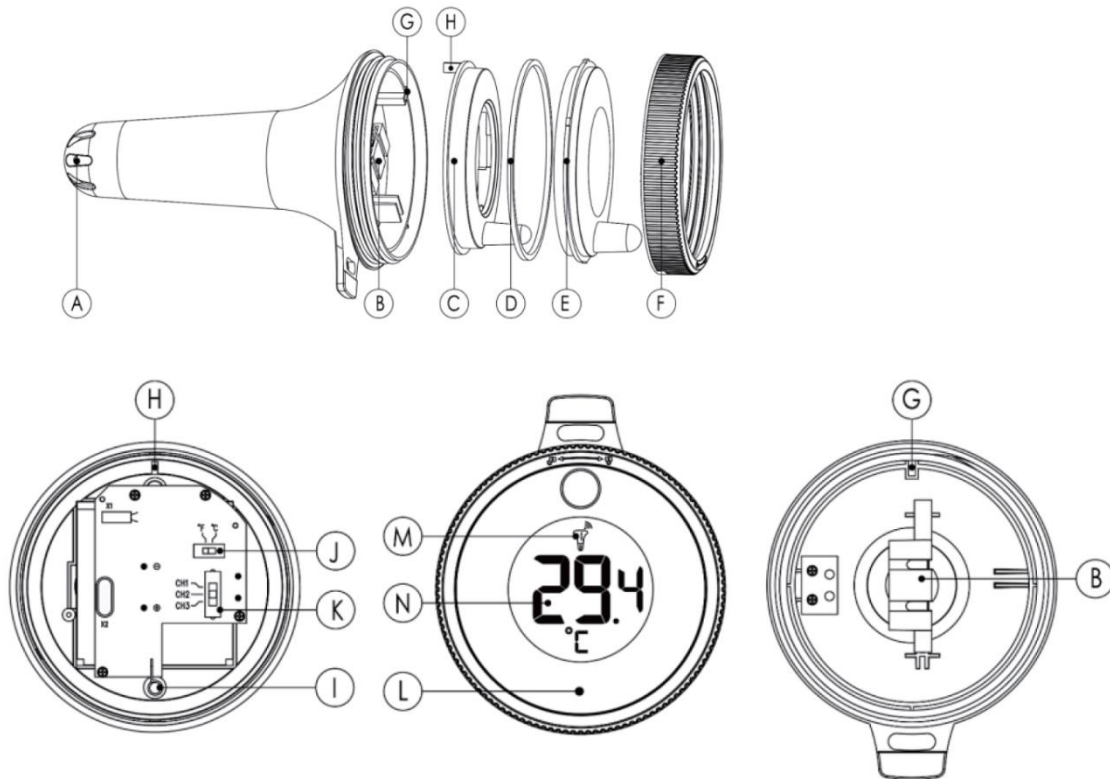
### RX – Unitate receptor



- A. Temperatura senzorului extern
- B. Temperatura interioară
- C. Afișarea orei
- D. Buton căutare / schimbare interior-exterior
- E. Capac compartiment baterii

- F. Buton MEM / “+”
- G. Buton SET / °C / °F
- H. Compartiment baterii
- I. Capac suport

### TX – Transmițător submersibil

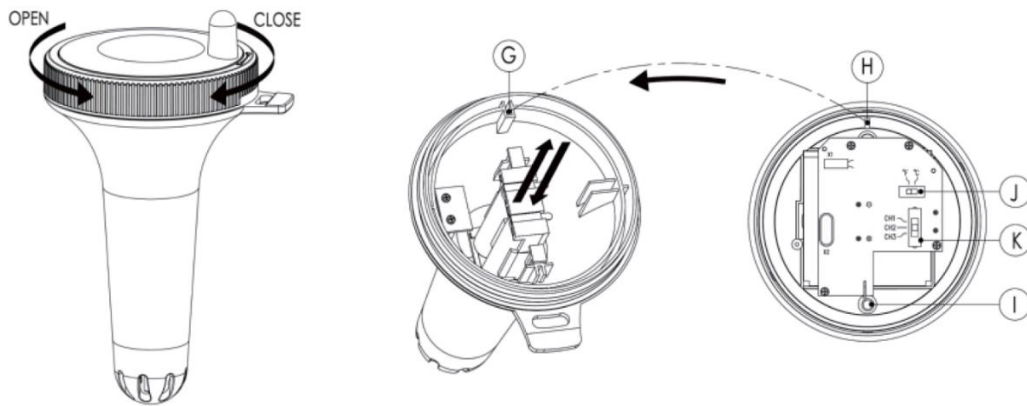


- A. Senzor de temperatură
- B. Compartiment baterii
- C. Modul principal de control
- D. Inel din cauciuc impermeabil
- E. Capac (lentilă)
- F. Capac de blocare
- G. Pin de poziționare A
- H. Pin de poziționare B
- I. Antenă de transmisie
- J. Selector °C / °F
- K. Selector canal
- L. Indicator LED de transmisie
- M. Indicator canal
- N. Afișarea temperaturii

### Punere în funcțiune

1. Deschideți compartimentul de baterii al unității principale (RX).

2. Introduceți 2 × baterii AAA respectând polaritatea corectă (“+” și “-”).
3. Toate pictogramele LCD se vor aprinde timp de 2 secunde, după care va fi detectată temperatura interioară.
4. Unitatea principală va începe automat căutarea senzorului extern. Acest proces durează aproximativ 3 minute și este indicat de simbolul RF care clipește.
5. Deschideți compartimentul de baterii al senzorului extern (TX) și introduceți 2 × baterii AAA respectând polaritatea.
6. Selectați unitatea de temperatură dorită (°C/°F) folosind comutatorul “J”. Asigurați-vă că selectorul de canal “K” este setat pe CH1.



---

### Important:

După deschiderea transmițătorului, evitați atingerea componentelor interne, în special a antenei. La reinstalarea compartimentului de baterii, asigurați alinierea corectă a ghidajelor. Aliniați pinii “H” și “G”, apoi închideți ferm capacul și inelul impermeabil și strângeți capacul de blocare pentru a menține etanșeitatea.

Dacă asocierea nu reușește după 3 minute, apăsați și mențineți apăsat butonul “Search” timp de 2 secunde pentru a reporni modul de asociere. După o asociere reușită, senzorul extern poate fi plasat în piscină pentru a măsura temperatura apei.

---

### Setarea orei

Apăsați și mențineți apăsat butonul SET timp de 2 secunde pentru a intra în modul de setare. Elementul selectat va clipi.

- Apăsați butonul “+” pentru a ajusta valorile
- Apăsați butonul SET pentru confirmare și trecere la următoarea setare

### Secvența de setare:

1. Format 12/24 ore → oră → minute
2. După ultima setare, apăsați SET pentru confirmare și ieșire.
3. Dacă nu se efectuează nicio operație timp de 30 de secunde, dispozitivul revine automat la modul normal.

---

### Procedura de transmisie RF

- Receptorul (RX) începe automat recepția semnalului după introducerea bateriilor.
- Transmițătorul (TX) trimite automat datele de temperatură după alimentare.

Dacă receptorul nu detectează semnal (afișaj “--.-”):

- Apăsați și mențineți apăsat butonul Search timp de 2 secunde pentru asociere manuală
- Symbolul RF va clipi în timpul recepției semnalului

---

### Afișarea temperaturii maxime / minime

- Dispozitivul înregistrează automat valorile maxime și minime ale temperaturii
- Apăsați butonul MEM o dată pentru a afișa valoarea maximă
- Apăsați din nou butonul MEM pentru a afișa valoarea minimă
- Pe ecran va apărea “MAX” sau “MIN”

### Pentru resetarea valorilor:

- Apăsați și mențineți apăsat butonul MEM timp de 2 secunde
- Ecranul va afișa pentru scurt timp “--.-”, indicând resetarea

---

### Note

- Dacă temperatura este sub intervalul de măsurare, va fi afișat “LL.L”
- Dacă temperatura depășește intervalul de măsurare, va fi afișat “HH.H”

---

### Indicator baterie descărcată

Când simbolul bateriei descărcate apare pe afișajul OUTDOOR, înlocuiți bateriile din senzorul extern.

---

### INSTRUCȚIUNI PENTRU RECICLARE ȘI ELIMINARE:



Această etichetă înseamnă că produsul nu poate fi eliminat ca și alte deșeuri menajere pe întreg teritoriul UE. Pentru a preveni posibilele daune aduse mediului sau sănătății umane în urma eliminării necontrolate a deșeurilor. Reciclați în mod responsabil pentru a promova utilizarea durabilă a resurselor materiale. Dacă doriți să returnați un dispozitiv uzat, utilizați sistemul de depunere și colectare sau contactați comerciantul de la care ați cumpărat produsul. Retailerul poate accepta produsul pentru o reciclare sigură din punct de vedere ecologic.



O declarație a producătorului care să ateste că produsul respectă cerințele directivelor UE aplicabile.