

PL: POOLMETER – INSTRUKCJA OBSŁUGI

Specyfikacja

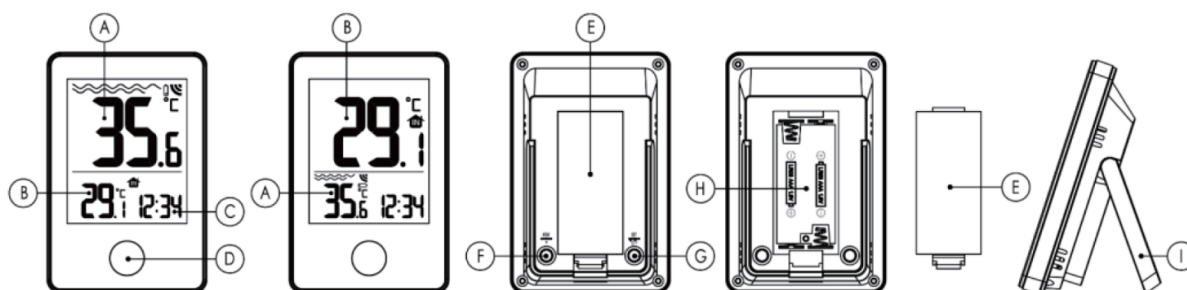
- **Model:** FJ3351A
- **Częstotliwość pracy:** 433.92 MHz
- **Zysk anteny:** 3.324 dBm
- **Baterie:** 4 × 1.5 V AAA (brak w zestawie)
- **Stopień ochrony:** IP67

Funkcje

- Wyświetlanie czasu w formacie 12/24-godzinnym
- Pomiar temperatury wody w basenie
- Wskaźnik niskiego poziomu baterii (czujnik zewnętrzny)
- Wyświetlanie temperatury w °C lub °F
- Rejestracja i odczyt temperatury maksymalnej i minimalnej
- Zakresy pomiaru temperatury:
 - Wewnętrzna: 0°C (32°F) do 50°C (122°F)
 - Zewnętrzna: -40°C (-40°F) do 70°C (158°F)
- Zamienne pozycje wyświetlania temperatury wewnętrznej/zewnętrznej
- Parametry bezprzewodowe:
 - Częstotliwość transmisji RF: 433.92 MHz
 - Zasięg transmisji: do 60 m na otwartej przestrzeni
- Zasilanie:
 - Odbiornik (RX): 2 × LR03 (AAA) baterie
 - Nadajnik (TX): 2 × LR03 (AAA) baterie

Przegląd produktu

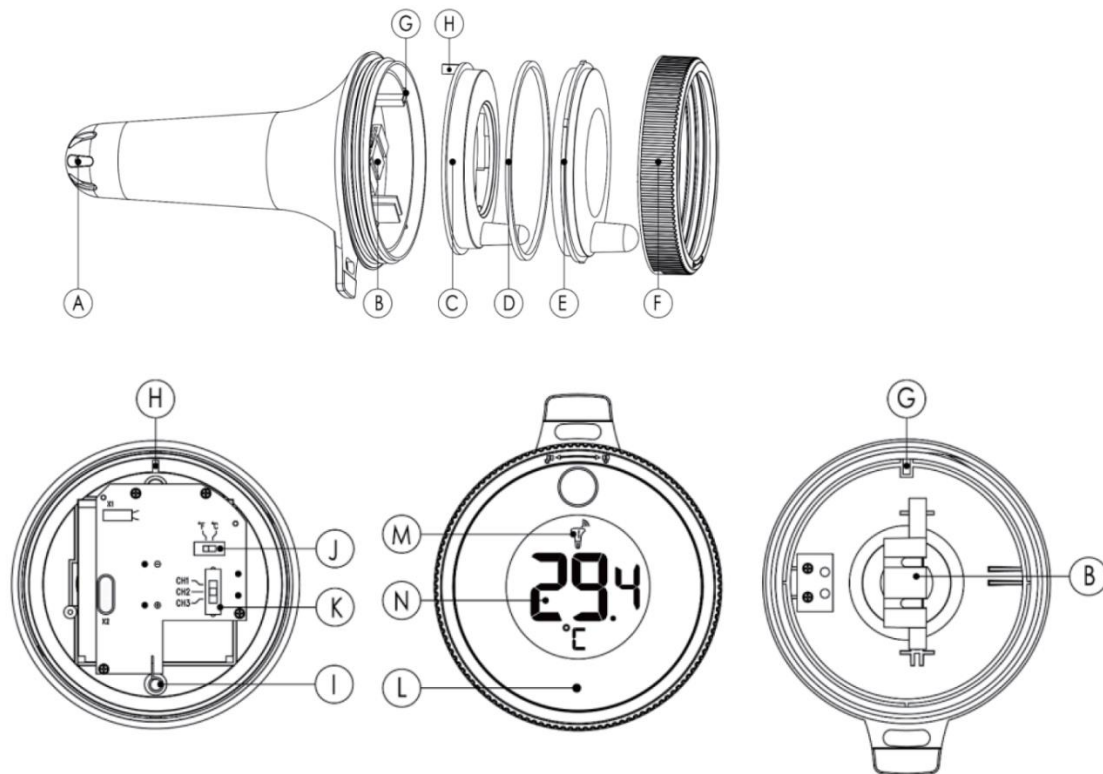
RX – Jednostka odbiorcza



- A. Temperatura czujnika zewnętrznego
- B. Temperatura wewnętrzna
- C. Wyświetlanie czasu
- D. Przycisk wyszukiwania / przełączania wewnętrzna-zewnętrzna
- E. Pokrywa komory baterii

- F. Przycisk MEM / “+”
- G. Przycisk SET / °C / °F
- H. Komora baterii
- I. Pokrywa podstawki

TX – Nadajnik zanurzeniowy

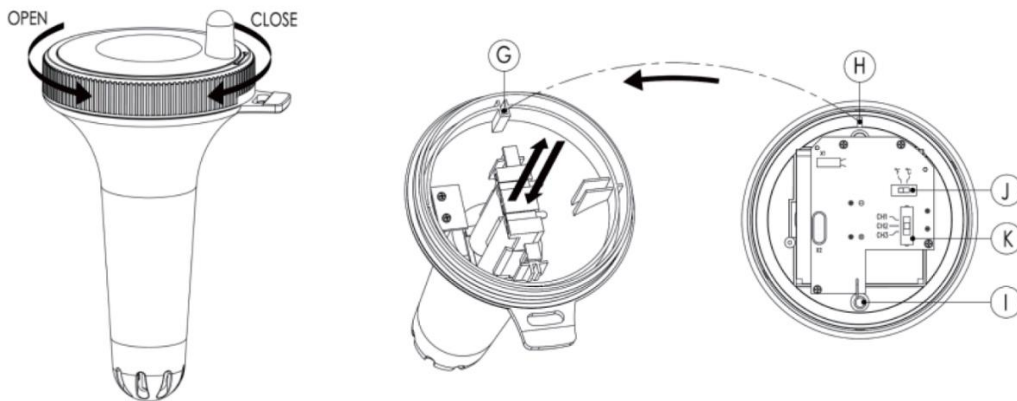


- A. Czujnik temperatury
- B. Komora baterii
- C. Główny moduł sterujący
- D. Wodoodporny pierścień gumowy
- E. Pokrywa (soczewka)
- F. Pokrywa blokująca
- G. Kołek pozycjonujący A
- H. Kołek pozycjonujący B
- I. Antena nadawcza
- J. Przełącznik °C / °F
- K. Przełącznik kanału
- L. Wskaźnik LED transmisji
- M. Wskaźnik kanału
- N. Wyświetlanie temperatury

Pierwsze uruchomienie

1. Otwórz komorę baterii jednostki głównej (RX).

2. Włóż 2 × baterie AAA, zachowując prawidłową polaryzację (“+” i “-”).
3. Wszystkie ikony LCD zaświecą się na 2 sekundy, po czym zostanie wykryta temperatura wewnętrzna.
4. Jednostka główna automatycznie rozpocznie wyszukiwanie czujnika zewnętrznego. Proces trwa około 3 minut i jest sygnalizowany migającą ikoną RF.
5. Otwórz komorę baterii czujnika zewnętrznego (TX) i włóż 2 × baterie AAA, zachowując prawidłową polaryzację.
6. Wybierz jednostkę temperatury (°C/°F) za pomocą przełącznika “J”. Upewnij się, że przełącznik kanału “K” jest ustawiony na CH1.



Ważne:

Po otwarciu nadajnika unikaj dotykania wewnętrznych elementów, szczególnie anteny. Podczas ponownego montażu komory baterii upewnij się, że elementy są prawidłowo wyrównane. Wyrównaj kołki “H” i “G”, następnie dokładnie zamknij pokrywę i pierścień wodoodporny oraz dokręć pokrywę blokującą, aby zachować szczelność.

Jeśli parowanie nie powiedzie się po 3 minutach, naciśnij i przytrzymaj przycisk “Search” przez 2 sekundy, aby ponownie uruchomić tryb parowania. Po pomyślnym sparowaniu czujnik można umieścić w basenie w celu pomiaru temperatury wody.

Ustawianie czasu

Naciśnij i przytrzymaj przycisk SET przez 2 sekundy, aby wejść w tryb ustawień. Wybrana pozycja zacznie migać.

- Naciśnij przycisk “+”, aby dostosować wartości
- Naciśnij przycisk SET, aby zatwierdzić i przejść do następnego ustawienia

Kolejność ustawień:

1. Format 12/24-godzinny → godzina → minuta
2. Po ostatnim ustawieniu naciśnij SET, aby zatwierdzić i wyjść.
3. Jeśli przez 30 sekund nie zostanie wykonana żadna operacja, urządzenie automatycznie wróci do trybu normalnego.

Procedura transmisji RF

- Odbiornik (RX) automatycznie rozpoczyna odbiór sygnału po włożeniu baterii.
- Nadajnik (TX) automatycznie wysyła dane temperatury po włączeniu.

Jeśli odbiornik nie wykrywa sygnału (wyświetlacz “-.-.”):

- Naciśnij i przytrzymaj przycisk Search przez 2 sekundy, aby rozpocząć ręczne parowanie
- Ikona RF będzie migać podczas odbioru sygnału

Wyświetlanie temperatury maksymalnej / minimalnej

- Urządzenie automatycznie zapisuje maksymalne i minimalne wartości temperatury
- Naciśnij przycisk MEM raz, aby wyświetlić wartość maksymalną
- Naciśnij ponownie MEM, aby wyświetlić wartość minimalną
- Na ekranie pojawi się “MAX” lub “MIN”

Aby zresetować wartości:

- Naciśnij i przytrzymaj przycisk MEM przez 2 sekundy
- Na wyświetlaczu na krótko pojawi się “-.-.”, co oznacza reset

Uwagi

- Jeśli temperatura jest poniżej zakresu pomiarowego, wyświetli się “LL.L”
- Jeśli temperatura przekracza zakres pomiarowy, wyświetli się “HH.H”

Wskaźnik niskiego poziomu baterii

Gdy symbol niskiego poziomu baterii pojawi się na wyświetlaczu OUTDOOR, wymień baterie w czujniku zewnętrznym.

INSTRUKCJE DOTYCZĄCE RECYKLINGU I UTYLIZACJI:



Ta etykieta oznacza, że produkt nie może być usuwany jako zwykły odpad domowy w całej UE. Aby zapobiec potencjalnym szkodom dla środowiska lub zdrowia ludzkiego wynikającym z niekontrolowanego usuwania odpadów. Recykling prowadź odpowiedzialnie, aby promować zrównoważone korzystanie z zasobów materialnych. Jeśli chcesz zwrócić używane urządzenie, skorzystaj z systemu odbioru i kolekcji lub skontaktuj się z detalistą, od którego zakupiłeś produkt. Detalista może przyjąć produkt do ekologicznego recyklingu.



Oświadczenie producenta, że produkt spełnia wymagania odpowiednich dyrektyw UE.