

# NL: POOLMETER – GEBRUIKERSHANDLEIDING

## Specificaties

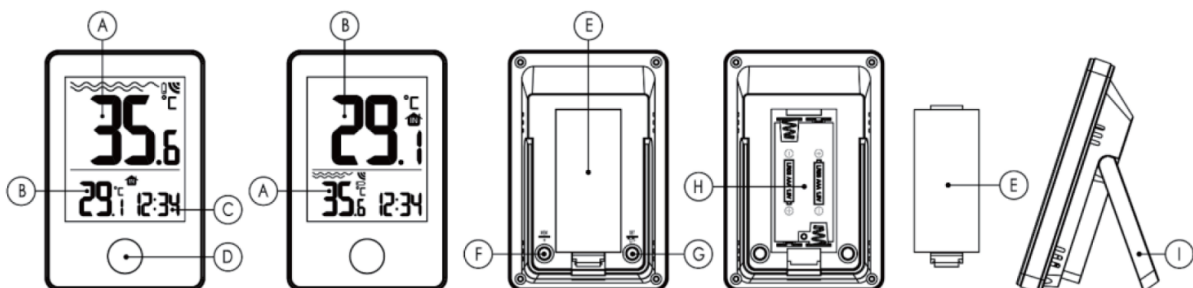
- **Model:** FJ3351A
  - **Bedrijfsfrequentie:** 433.92 MHz
  - **Antennesterkte:** 3.324 dBm
  - **Batterijen:** 4 × 1.5 V AAA (niet inbegrepen)
  - **Beschermingsgraad:** IP67
- 

## Kenmerken

- Tijdweergave in 12/24-uurs formaat
  - Meten van de zwembadwatertemperatuur
  - Indicatie lage batterij (externe sensor)
  - Temperatuurweergave in °C of °F
  - Opslag en oproep van maximale en minimale temperatuur
  - Temperatuurbereiken:
    - Binnen: 0°C (32°F) tot 50°C (122°F)
    - Buiten: -40°C (-40°F) tot 70°C (158°F)
  - Verwisselbare weergaveposities binnen/buiten temperatuur
  - Draadloze parameters:
    - RF-transmissiefrequentie: 433.92 MHz
    - Transmissiebereik: tot 60 m in open ruimtes
  - Voeding:
    - Ontvanger (RX): 2 × LR03 (AAA) batterijen
    - Zender (TX): 2 × LR03 (AAA) batterijen
- 

## Productoverzicht

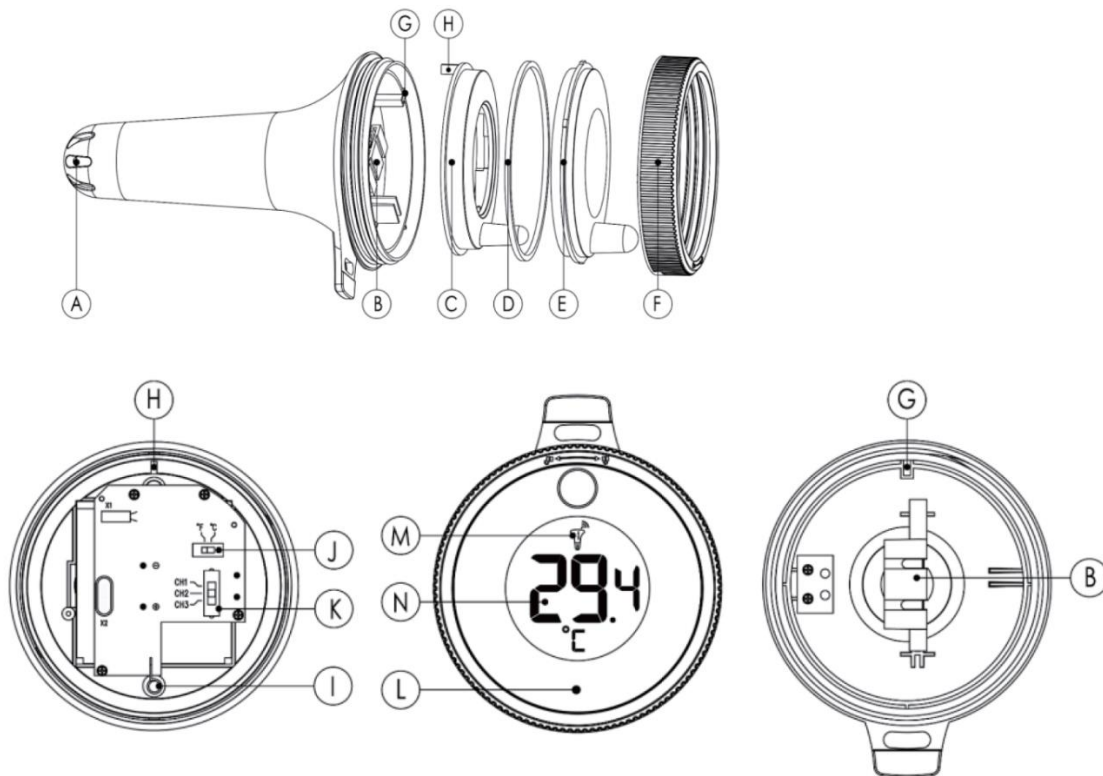
### RX – Ontvangeenheid



- A. Temperatuur externe sensor
- B. Binnentemperatuur
- C. Tijdweergave
- D. Zoekknop / wissel binnen-buiten weergave
- E. Deksel batterijvak

- F. Knop MEM / “+”
- G. Knop SET / °C / °F
- H. Batterijvak
- I. Deksel standaard

## TX – Onderwaterzender

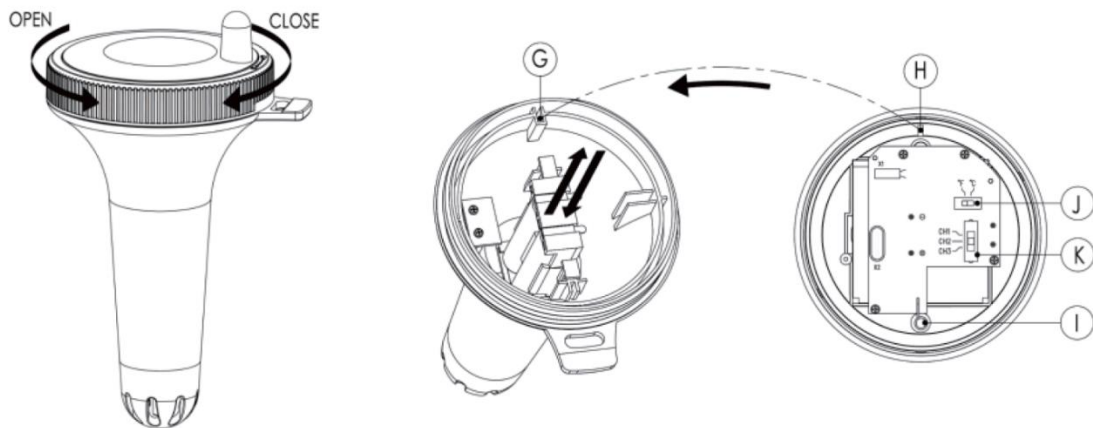


- A. Temperatuursensor
- B. Batterijvak
- C. Hoofdcontrolemodule
- D. Waterdichte rubberen ring
- E. Deksel (lens)
- F. Vergrendelingsdeksel
- G. Positioneringspin A
- H. Positioneringspin B
- I. Zendantenne
- J. Schakelaar °C / °F
- K. Kanaalselector
- L. LED-transmissie-indicator
- M. Kanaalindicator
- N. Temperatuurweergave

## Eerste gebruik

1. Open het batterijvak van de hoofdeenheid (RX).

2. Plaats 2 × AAA batterijen met de juiste polariteit (“+” en “-”).
3. Alle LCD-symbolen lichten 2 seconden op, daarna wordt de binnentemperatuur gemeten.
4. De hoofdeenheid begint automatisch te zoeken naar de externe sensor. Dit proces duurt ongeveer 3 minuten en wordt aangegeven door een knipperend RF-symbool.
5. Open het batterijvak van de externe sensor (TX) en plaats 2 × AAA batterijen met de juiste polariteit.
6. Selecteer de gewenste temperatuureenheid (°C/°F) met schakelaar “J”. Zorg ervoor dat de kanaalschakelaar “K” op CH1 staat.



### Belangrijk:

Raak na het openen van de zender geen interne onderdelen aan, vooral de antenne niet. Zorg bij het terugplaatsen van het batterijvak voor een correcte uitlijning van de groeven. Lijn de positioneringspinnen “H” en “G” uit, sluit vervolgens het deksel en de waterdichte ring goed en draai het vergrendelingsdeksel stevig vast om de waterdichtheid te behouden.

Als het koppelen na 3 minuten mislukt, houd de knop “Search” 2 seconden ingedrukt om de koppelmodus opnieuw te starten. Na succesvol koppelen kan de externe sensor in het zwembad worden geplaatst om de watertemperatuur te meten.

### Tijdstelling

Houd de knop SET 2 seconden ingedrukt om de instelmodus te openen. Het geselecteerde item knippert.

- Druk op de knop “+” om waarden aan te passen
- Druk op de knop SET om te bevestigen en naar de volgende instelling te gaan

### Instelvolgorde:

1. 12/24-uurs formaat → uur → minuut
2. Na de laatste instelling drukt u op SET om te bevestigen en af te sluiten.
3. Als er 30 seconden geen handeling wordt uitgevoerd, keert het apparaat automatisch terug naar de normale modus.

---

## RF-transmissieprocedure

- De ontvanger (RX) begint automatisch signalen te ontvangen na het plaatsen van de batterijen.
- De zender (TX) verzendt automatisch temperatuurgegevens zodra deze is ingeschakeld.

Als de ontvanger geen signaal detecteert (weergave “-.-”):

- Houd de knop Search 2 seconden ingedrukt om handmatig te koppelen
- Het RF-symbool knippert tijdens het ontvangen van het signaal

---

## Weergave maximale / minimale temperatuur

- Het apparaat slaat automatisch maximale en minimale temperatuurwaarden op
- Druk eenmaal op de knop MEM om de maximale waarde weer te geven
- Druk opnieuw op MEM om de minimale waarde weer te geven
- “MAX” of “MIN” verschijnt op het display

### Om waarden te resetten:

- Houd de knop MEM 2 seconden ingedrukt
- Het display toont kort “-.-”, wat reset aangeeft

---

## Opmerkingen

- Als de temperatuur onder het meetbereik ligt, wordt “LL.L” weergegeven
- Als de temperatuur boven het meetbereik ligt, wordt “HH.H” weergegeven

---

## Indicatie lage batterij

Wanneer het symbool voor lage batterij verschijnt op het OUTDOOR-display, vervang de batterijen in de externe sensor.

---

## INSTRUCTIES VOOR RECYCLING EN VERWIJDERING:



Dit label betekent dat het product in de hele EU niet als ander huishoudelijk afval mag worden weggegooid. Om mogelijke schade aan het milieu of de volksgezondheid door ongecontroleerde afvalverwijdering te voorkomen. Recycle op verantwoorde wijze om duurzaam gebruik van materiële hulpbronnen te bevorderen. Als je een gebruikt apparaat wilt inleveren, gebruik dan het afgifte- en inzamelsysteem of neem contact op met de winkelier waar je het product hebt gekocht. De winkelier kan het product accepteren voor milieuveilige recycling.



Een verklaring van de fabrikant dat het product voldoet aan de vereisten van de toepasselijke EU-richtlijnen.