

МК: POOLMETER – КОРИСНИЧКО УПАТСТВО

Спецификации

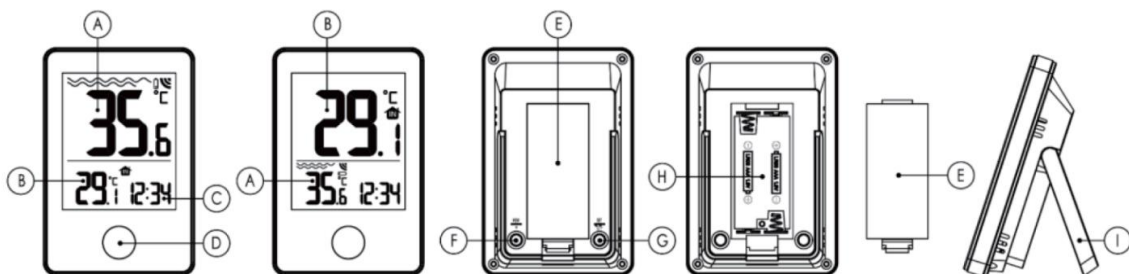
- **Модел:** FJ3351A
- **Работна фреквенција:** 433.92 MHz
- **Засилување на антената:** 3.324 dBm
- **Батери:** 4 × 1.5 V AAA (не се вклучени)
- **Степен на заштита:** IP67

Карактеристики

- Приказ на време во 12/24-часовен формат
- Мерење на температура на базенска вода
- Индикатор за слаба батерија (далечински сензор)
- Приказ на температура во °C или °F
- Снимање и приказ на максимална и минимална температура
- Опсеги на мерење на температура:
 - Внатрешна: 0°C (32°F) до 50°C (122°F)
 - Надворешна: -40°C (-40°F) до 70°C (158°F)
- Можност за замена на позициите на приказот (внатрешна/надворешна температура)
- Безжични параметри:
 - RF фреквенција на пренос: 433.92 MHz
 - Дострел на пренос: до 60 m на отворен простор
- Напојување:
 - Приемник (RX): 2 × LR03 (AAA) батерии
 - Предавател (TX): 2 × LR03 (AAA) батерии

Преглед на производот

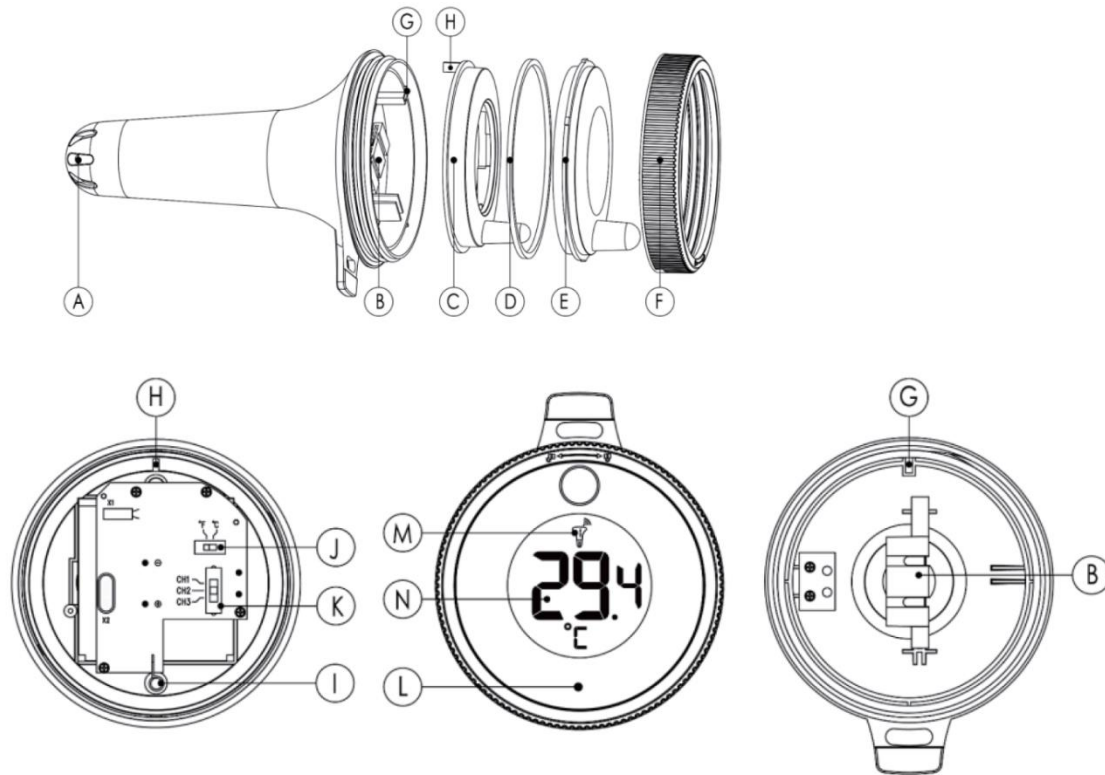
RX – Приемна единица



- A. Температура од далечинскиот сензор
- B. Внатрешна температура
- C. Приказ на време
- D. Копче за пребарување / префрлување внатрешна-надворешна температура
- E. Капак на батерискиот оддел
- F. Копче MEM / “+”

- G. Копче SET / °C / °F
- H. Батериски оддел
- I. Капак на држачот

TX – Потопен предавател

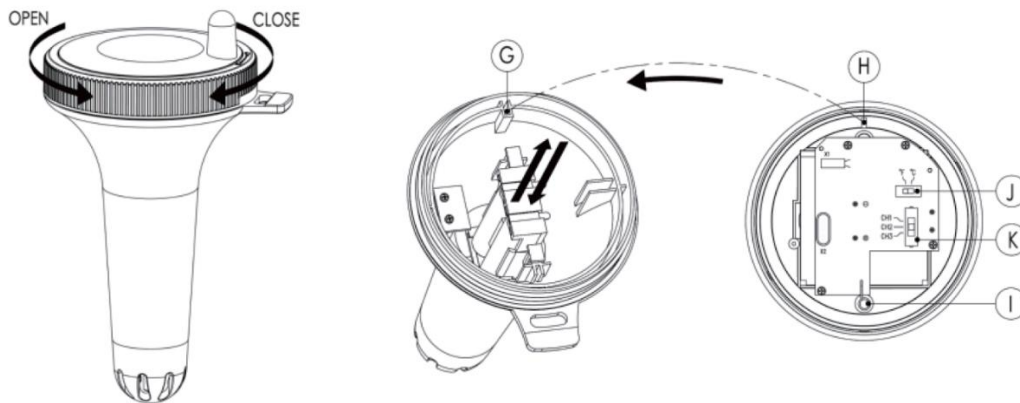


- A. Сензор за температура
- B. Батериски оддел
- C. Главен контролен модул
- D. Водоотпорен гумен прстен
- E. Капак (леќа)
- F. Заклучувачки капак
- G. Позиционен пин A
- H. Позиционен пин B
- I. Предавателна антена
- J. Прекинувач за °C / °F
- K. Прекинувач за избор на канал
- L. LED индикатор за пренос
- M. Индикатор за канал
- N. Приказ на температура

Почетно користење

1. Отворете го батерискиот оддел на главната единица (RX).
2. Вметнете 2 × AAA батерии со правилна поларитет (“+” и “-”).

3. Сите LCD симболи ќе се вклучат 2 секунди, по што ќе се детектира внатрешната температура.
4. Главната единица автоматски ќе започне со пребарување на далечинскиот сензор. Процесот трае околу 3 минути и е означен со трепкање на RF симболот за антена.
5. Отворете го батерискиот оддел на далечинскиот сензор (TX) и вметнете 2 × AAA батерии со правилен поларитет.
6. Изберете ја посакуваната температурна единица (°C/°F) со прекинувачот “J”. Проверете дали прекинувачот за канал “K” е поставен на CH1.



Важно:

По отворање на предавателот, избегнувајте допирање на внатрешните компоненти, особено антената. При повторно поставување на батерискиот оддел, осигурете правилно порамнување на жлебовите. Порамнете ги позиционите пинови “H” и “G”, потоа безбедно затворете го капакот и водоотпорниот прстен и затегнете го заклучувачкиот капак за да се одржи водоотпорноста.

Доколку спарувањето не успее по 3 минути, притиснете и држете го копчето “Search” 2 секунди за повторно активирање на режимот за спарување. По успешно спарување, далечинскиот сензор може да се постави во базенот за мерење на температурата на водата.

Поставување на време

Притиснете и држете го копчето SET 2 секунди за влез во режим на поставување. Избраната ставка ќе трепка.

- Притиснете го копчето “+” за прилагодување на вредностите
- Притиснете го копчето SET за потврда и премин на следната поставка

Редослед на поставување:

1. 12/24-часовен формат → час → минута
2. По последната поставка притиснете го копчето SET за потврда и излез.
3. Ако не се изврши никаква операција 30 секунди, уредот автоматски ќе се врати во нормален режим.

Постапка на RF пренос

- Приемникот (RX) автоматски започнува со примање сигнал по вметнување на батериите.
- Предавателот (TX) автоматски испраќа податоци за температурата по вклучување.

Доколку приемникот не детектира сигнал (приказ “–.–”):

- Притиснете и држете го копчето Search 2 секунди за рачно спарување
- RF симболот ќе трепка за време на приемот на сигнал

Приказ на максимална / минимална температура

- Уредот автоматски ги снима максималните и минималните вредности на температурата
- Притиснете го копчето MEM еднаш за приказ на максималната вредност
- Повторно притиснете го копчето MEM за приказ на минималната вредност
- На екранот ќе се прикаже “MAX” или “MIN”

За ресетирање на вредностите:

- Притиснете и држете го копчето MEM 2 секунди
- Екранот кратко ќе прикаже “–.–”, што означува ресетирање

Забелешки

- Доколку температурата е под мерливиот опсег, ќе се прикаже “LL.L”
- Доколку температурата го надминува мерливиот опсег, ќе се прикаже “HH.H”

Индикатор за слаба батерија

Кога ќе се појави симболот за слаба батерија на OUTDOOR приказот, заменете ги батериите во далечинскиот сензор.

УПАТСТВО ЗА РЕЦИКЛИРАЊЕ И ОДЛАГАЊЕ:



Оваа ознака значи дека производот не смее да се фрла како друг домашен отпад низ целата ЕУ. За да се спречи потенцијална штета на животната средина или здравјето на луѓето од неконтролирано отстранување на отпадот. Рециклирајте одговорно за да ја поттикнете одржливата употреба на материјалните ресурси. Доколку сакате да вратите употребен уред, искористете го системот за собирање и рециклирање или контактирајте го продавачот од кој го купивте производот. Продавачот може да го прифати производот за еколошки безбедно рециклирање.



Изјава од производителот дека производот е во согласност со барањата на применливите ЕУ директиви.

SQ: POOLMETER – MANUAL PËRDORIMI

Specifikimet

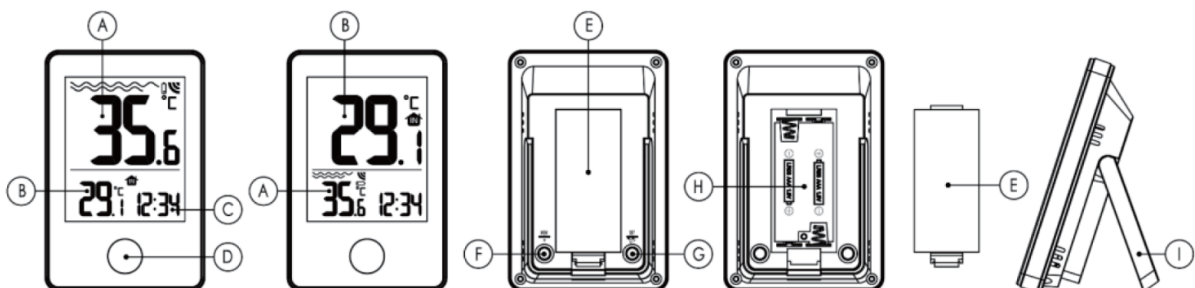
- **Modeli:** FJ3351A
- **Frekuenca e funksionimit:** 433.92 MHz
- **Fuqia e antenës:** 3.324 dBm
- **Bateritë:** 4 × 1.5 V AAA (nuk përfshihen)
- **Shkalla e mbrojtjes:** IP67

Karakteristikat

- Shfaqja e kohës në format 12/24 orë
- Matja e temperaturës së ujit të pishinës
- Tregues i baterisë së ulët (sensor i jashtëm)
- Shfaqja e temperaturës në °C ose °F
- Regjistrimi dhe rikujtimi i temperaturës maksimale dhe minimale
- Intervalet e matjes së temperaturës:
 - Brenda: 0°C (32°F) deri në 50°C (122°F)
 - Jashtë: -40°C (-40°F) deri në 70°C (158°F)
- Mundësi ndërrimi të pozicioneve të shfaqjes (brenda/jashtë)
- Parametrat pa tela:
 - Frekuenca RF e transmetimit: 433.92 MHz
 - Diapazoni i transmetimit: deri në 60 m në hapësira të hapura
- Furnizimi me energji:
 - Marrësi (RX): 2 × LR03 (AAA) bateri
 - Transmetuesi (TX): 2 × LR03 (AAA) bateri

Përmbledhje e produktit

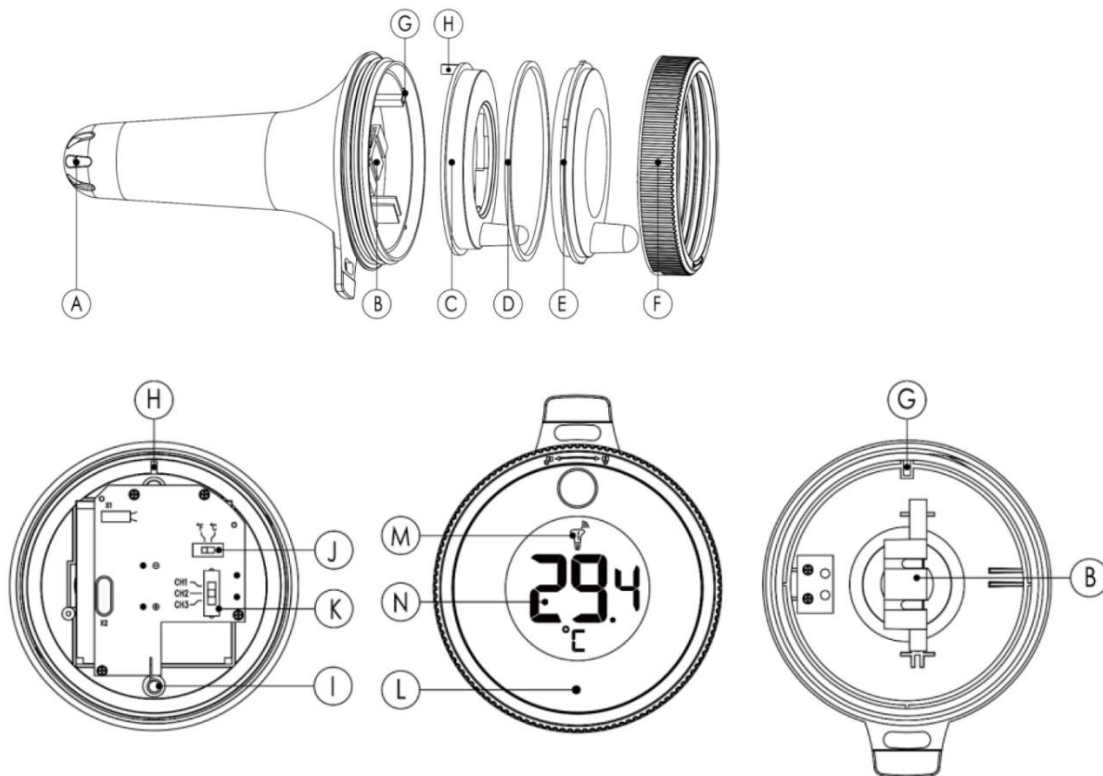
RX – Njësia e monitorimit



- A. Temperatura e sensorit të jashtëm
- B. Temperatura e brendshme
- C. Shfaqja e kohës
- D. Butoni për kërkim / ndërrim brenda-jashtë
- E. Kapaku i ndarjes së baterive

- F. Butoni MEM / “+”
- G. Butoni SET / °C / °F
- H. Ndarja e baterive
- I. Kapaku i mbajtëses

TX – Transmetues i zhytshëm

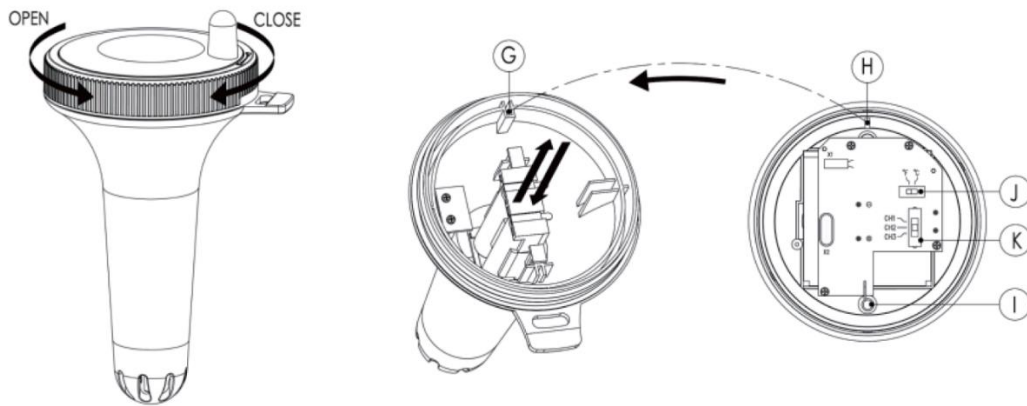


- A. Sensori i temperaturës
- B. Ndarja e baterive
- C. Moduli kryesor i kontrollit
- D. Unazë gome e papërshkueshme nga uji
- E. Kapaku (lente)
- F. Kapaku mbyllës
- G. Pini pozicionues A
- H. Pini pozicionues B
- I. Antenë transmetuese
- J. Ndërruesi për °C / °F
- K. Ndërruesi i kanalit
- L. Tregues LED i transmetimit
- M. Treguesi i kanalit
- N. Shfaqja e temperaturës

Përdorimi fillestar

1. Hapni ndarjen e baterive të njësisë kryesore (RX).

2. Vendosni 2 × AAA bateri duke respektuar polaritetin (“+” dhe “-”).
3. Të gjitha ikonat LCD do të ndizen për 2 sekonda, më pas do të detektohet temperatura e brendshme.
4. Njësia kryesore do të fillojë automatikisht kërkimin e sensorit të jashtëm. Ky proces zgjat rreth 3 minuta dhe tregohet nga simboli RF që pulson.
5. Hapni ndarjen e baterive të sensorit të jashtëm (TX) dhe vendosni 2 × AAA bateri duke respektuar polaritetin.
6. Zgjidhni njësinë e dëshiruar të temperaturës (°C/°F) me ndërruesin “J”. Sigurohuni që ndërruesi i kanalit “K” të jetë në CH1.



E rëndësishme:

Pas hapjes së transmetuesit, shmangni prekjen e komponentëve të brendshëm, veçanërisht antenës. Kur rivendosni ndarjen e baterive, sigurohuni për rreshtim të saktë të groove-ve. Rreshtoni pinët “H” dhe “G”, më pas mbyllni mirë kapakun dhe unazën e papërshkueshme nga uji dhe shtrëngoni kapakun mbyllës për të ruajtur papërshkueshmërinë nga uji.

Nëse çiftimi dështon pas 3 minutash, shtypni dhe mbani butonin “Search” për 2 sekonda për të rifilluar mënyrën e çiftimit. Pas çiftimit të suksesshëm, sensorit mund të vendoset në pishinë për matjen e temperaturës së ujit.

Vendosja e kohës

Shtypni dhe mbani butonin SET për 2 sekonda për të hyrë në mënyrën e vendosjes. Artikulli i zgjedhur do të pulsojë.

- Shtypni butonin “+” për të rregulluar vlerat
- Shtypni butonin SET për konfirmim dhe kalim në hapin tjetër

Rendi i vendosjes:

1. Format 12/24 orë → ora → minuta
2. Pas vendosjes së fundit, shtypni butonin SET për konfirmim dhe dalje.
3. Nëse nuk bëhet asnjë veprim për 30 sekonda, pajisja kthehet automatikisht në mënyrën normale.

Procedura e transmetimit RF

- Marrësi (RX) fillon automatikisht marrjen e sinjalit pas vendosjes së baterive.
- Transmetuesi (TX) dërgon automatikisht të dhënat e temperaturës pasi ndizet.

Nëse marrësi nuk detekton sinjal (shfaqet “--.-”):

- Shtypni dhe mbani butonin Search për 2 sekonda për çiftim manual
- Simboli RF do të pulsojë gjatë marrjes së sinjalit

Shfaqja e temperaturës maksimale / minimale

- Pajisja regjistron automatikisht temperaturat maksimale dhe minimale
- Shtypni butonin MEM një herë për të parë vlerën maksimale
- Shtypni përsëri butonin MEM për të parë vlerën minimale
- Në ekran do të shfaqet “MAX” ose “MIN”

Për rivendosje të vlerave:

- Shtypni dhe mbani butonin MEM për 2 sekonda
- Ekranin do të tregojë për pak kohë “--.-”, që tregon rivendosjen

Shënime

- Nëse temperatura është nën intervalin e matjes, do të shfaqet “LL.L”
- Nëse temperatura tejkalon intervalin e matjes, do të shfaqet “HH.H”

Treguesi i baterisë së ulët

Kur simboli i baterisë së ulët shfaqet në ekranin OUTDOOR, zëvendësoni bateritë në sensorin e jashtëm.

UDHËZIME PËR RICIKLIMIN DHE ASGJËSIMIN:



Kjo etiketë tregon se produkti nuk mund të hidhet si mbeturina të tjera shtëpiake në të gjithë BE-në. Për të parandaluar dëmtimin e mundshëm të mjedisit ose të shëndetit të njeriut nga eliminimi i pakontrolluar i mbetjeve. Ricikloni në mënyrë të përgjegjshme për të promovuar përdorimin e qëndrueshëm të burimeve materiale. Nëse dëshironi të ktheni një pajisje të përdorur, përdorni sistemin e grumbullimit dhe dorëzimit ose kontaktoni shitësin nga i cili e keni blerë produktin. Shitësi mund ta pranojë produktin për riciklim të sigurt për mjedisin.



Deklaratë nga prodhuesi se produkti është në përputhje me kërkesat e direktivave të zbatueshme të BE-së.