

LV: POOLMETER – LIETOTĀJA ROKASGRĀMATA

Specifikācijas

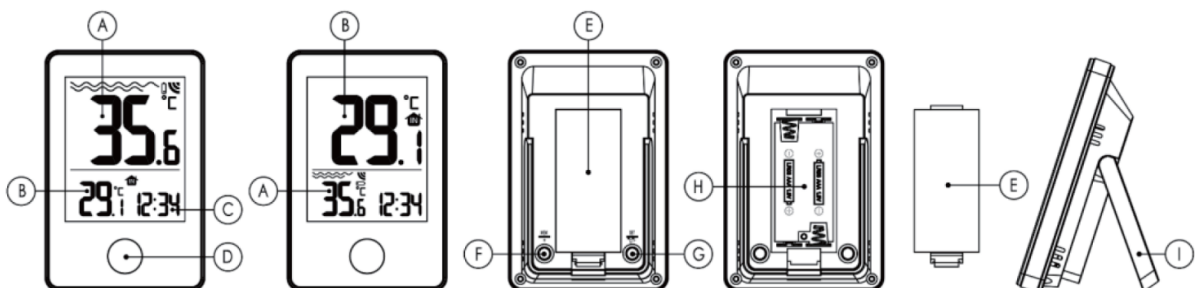
- **Modelis:** FJ3351A
- **Darbības frekvence:** 433.92 MHz
- **Antenas pastiprinājums:** 3.324 dBm
- **Baterijas:** 4 × 1.5 V AAA (nav iekļautas)
- **Aizsardzības pakāpe:** IP67

Funkcijas

- Laika attēlošana 12/24 stundu formātā
- Baseina ūdens temperatūras mērīšana
- Zemas baterijas indikators (attālinātais sensors)
- Temperatūras attēlošana °C vai °F
- Maksimālās un minimālās temperatūras reģistrēšana un attēlošana
- Temperatūras mērījumu diapazoni:
 - Iekštelpās: 0°C (32°F) līdz 50°C (122°F)
 - Ārpus telpām: -40°C (-40°F) līdz 70°C (158°F)
- Iekštelpu/ārpustelpu temperatūras attēlojuma pozīciju maiņa
- Bezvadu parametri:
 - RF pārraides frekvence: 433.92 MHz
 - Pārraides attālums: līdz 60 m atklātā teritorijā
- Barošana:
 - Uztvērējs (RX): 2 × LR03 (AAA) baterijas
 - Raidītājs (TX): 2 × LR03 (AAA) baterijas

Produkta pārskats

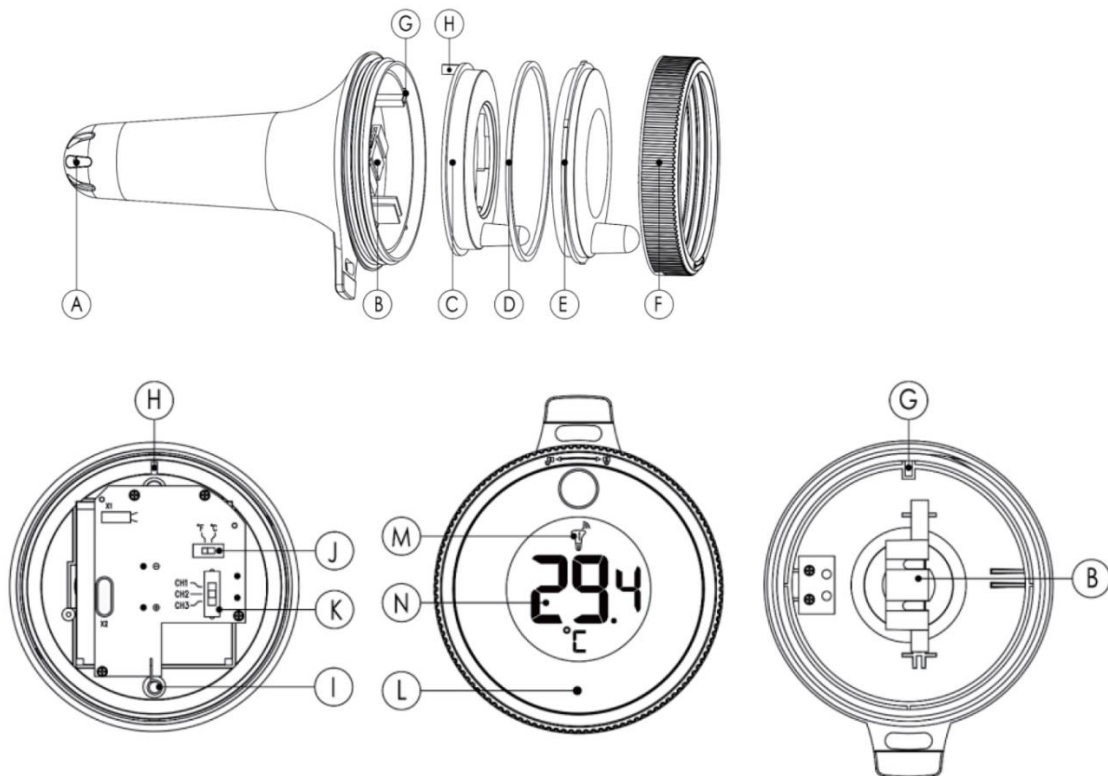
RX – Uztvērēja ierīce



- A. Attālinātā sensora temperatūra
- B. Iekštelpu temperatūra
- C. Laika attēlojums
- D. Meklēšanas / iekštelpu-ārpustelpu pārslēgšanas poga
- E. Bateriju nodalījuma vāks

- F. Poga MEM / “+”
- G. Poga SET / °C / °F
- H. Bateriju nodalījums
- I. Statīva vāks

TX – Iegremdējams raidītājs

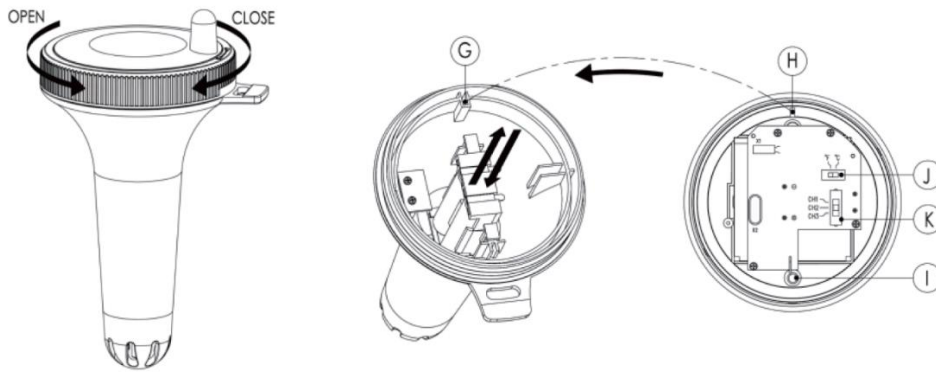


- A. Temperatūras sensors
- B. Bateriju nodalījums
- C. Galvenais vadības modulis
- D. Ūdensizturīgs gumijas gredzens
- E. Vāks (lēca)
- F. Fiksējošais vāks
- G. Pozicionēšanas tapa A
- H. Pozicionēšanas tapa B
- I. Raidītāja antena
- J. Slēdzis °C / °F
- K. Kanāla izvēles slēdzis
- L. LED pārraides indikators
- M. Kanāla indikators
- N. Temperatūras attēlojums

Sākotnējā lietošana

1. Atveriet galvenās ierīces (RX) bateriju nodalījumu.

2. Ievietojiet 2 × AAA baterijas, ievērojot pareizu polaritāti (“+” un “-”).
3. Visas LCD ikonas iedegsies uz 2 sekundēm, pēc tam tiks noteikta iekštelpu temperatūra.
4. Galvenā ierīce automātiski sāks meklēt attālināto sensoru. Šis process ilgst aptuveni 3 minūtes un tiek norādīts ar mirgojošu RF simbolu.
5. Atveriet attālinātā sensora (TX) bateriju nodalījumu un ievietojiet 2 × AAA baterijas, ievērojot polaritāti.
6. Izvēlieties vēlamo temperatūras mērvienību (°C/°F), izmantojot slēdzi “J”. Pārliecinieties, ka kanāla slēdzis “K” ir iestatīts uz CH1.



Svarīgi:

Pēc raidītāja atvēršanas izvairieties no iekšējo komponentu, īpaši antenas, aizskaršanas. Atkārtoti uzstādot bateriju nodalījumu, nodrošiniet pareizu rievu saskaņošanu. Saskaņojiet pozicionēšanas tapas “H” un “G”, pēc tam cieši aizveriet vāku un ūdensizturīgo gredzenu un pievelciet fiksējošo vāku, lai saglabātu ūdensizturību.

Ja savienošana neizdodas 3 minūšu laikā, nospiediet un turiet pogu “Search” 2 sekundes, lai restartētu savienošanas režīmu. Pēc veiksmīgas savienošanas attālināto sensoru var ievietot baseinā ūdens temperatūras mērīšanai.

Laika iestatīšana

Nospiediet un turiet pogu SET 2 sekundes, lai ieeitu iestatīšanas režīmā. Izvēlētais elements mirgos.

- Nospiediet pogu “+”, lai pielāgotu vērtības
- Nospiediet pogu SET, lai apstiprinātu un pārietu uz nākamo iestatījumu

Iestatīšanas secība:

1. 12/24 stundu formāts → stunda → minūte
 2. Pēc pēdējā iestatījuma nospiediet SET, lai apstiprinātu un izietu.
 3. Ja 30 sekunžu laikā netiek veikta neviena darbība, ierīce automātiski atgriezīsies normālajā režīmā.
-

RF pārraides procedūra

- Uztvērējs (RX) automātiski sāk saņemt signālu pēc bateriju ievietošanas.
- Raidītājs (TX) automātiski nosūta temperatūras datus pēc ieslēgšanas.

Ja uztvērējs nenosaka signālu (attēlojums “--.-”):

- Nospiediet un turiet pogu Search 2 sekundes manuālai savienošanai
 - RF simbols mirgos signāla saņemšanas laikā
-

Maksimālās / minimālās temperatūras attēlojums

- Ierīce automātiski reģistrē maksimālās un minimālās temperatūras vērtības
- Nospiediet pogu MEM vienu reizi, lai parādītu maksimālo vērtību
- Nospiediet pogu MEM vēlreiz, lai parādītu minimālo vērtību
- Ekrānā tiks parādīts “MAX” vai “MIN”

Lai atiestatītu vērtības:

- Nospiediet un turiet pogu MEM 2 sekundes
 - Ekrānā īsi parādīsies “--.-”, kas norāda uz atiestatīšanu
-

Piezīmes

- Ja temperatūra ir zem mērījumu diapazona, tiks parādīts “LL.L”
 - Ja temperatūra pārsniedz mērījumu diapazonu, tiks parādīts “HH.H”
-

Zemas baterijas indikators

Kad OUTDOOR displejā parādās zemas baterijas simbols, nomainiet baterijas attālinātajā sensorā.

INSTRUKCIJAS PAR PĀRSTRĀDI UN IZMETIENU:



Šī etiķete nozīmē, ka produkts nedrīkst tikt izmesti kā parasts sadzīves atkritums visā ES. Lai novērstu iespējamus kaitējumus vides vai cilvēku veselībai no nekontrolētas atkritumu izgāšanas. Pārstrādājiet atbildīgi, lai veicinātu materiālu resursu ilgtspējīgu izmantošanu. Ja vēlaties atgriezt lietoto ierīci, izmantojiet atdevi un kolekcijas sistēmu vai sazinieties ar mazumtirgotāju, no kura iegādājāties produktu. Mazumtirgotājs var pieņemt produktu ekoloģiski drošai pārstrādei.



Ražotāja deklarācija, ka produkts atbilst attiecīgajām ES direktīvām.