

LT: POOLMETER – NAUDOTOJO VADOVAS

Specifikacijos

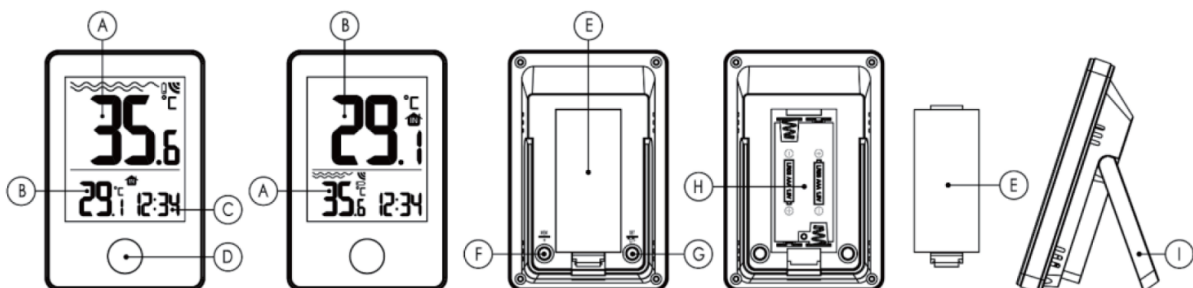
- **Modelis:** FJ3351A
- **Darbinis dažnis:** 433.92 MHz
- **Antena stiprinimas:** 3.324 dBm
- **Baterijos:** 4 × 1.5 V AAA (neįtrauktos)
- **Apsaugos klasė:** IP67

Savybės

- Laiko rodymas 12/24 valandų formatu
- Baseino vandens temperatūros matavimas
- Žemos baterijos indikatorius (nuotolinis jutiklis)
- Temperatūros rodymas °C arba °F
- Maksimalios ir minimalios temperatūros įrašymas ir peržiūra
- Temperatūros matavimo diapazonai:
 - Vidaus: 0°C (32°F) iki 50°C (122°F)
 - Lauko: -40°C (-40°F) iki 70°C (158°F)
- Vidaus/lauko temperatūros rodymo pozicijų keitimas
- Belaidžiai parametrai:
 - RF perdavimo dažnis: 433.92 MHz
 - Perdavimo atstumas: iki 60 m atviroje erdvėje
- Maitinimas:
 - Imtuvas (RX): 2 × LR03 (AAA) baterijos
 - Siųstuvas (TX): 2 × LR03 (AAA) baterijos

Produkto apžvalga

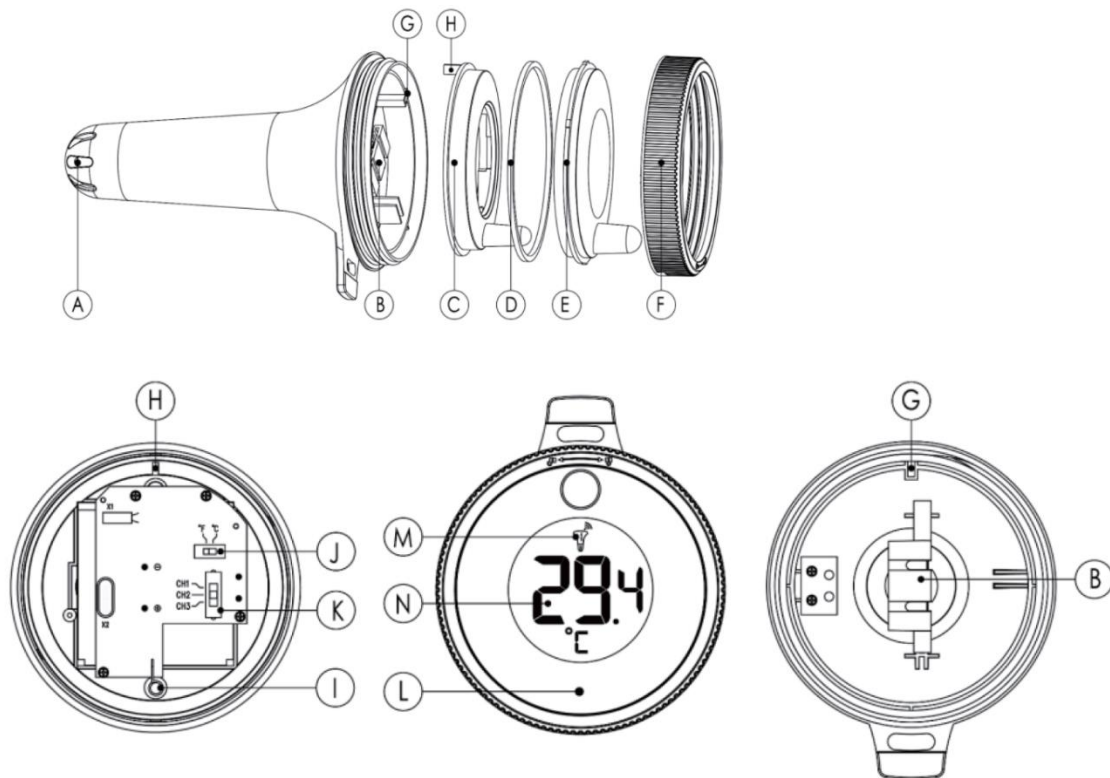
RX – Imtuvo įrenginys



- A. Nuotolinio jutiklio temperatūra
- B. Vidaus temperatūra
- C. Laiko rodymas
- D. Paieškos / vidaus-lauko rodymo perjungimo mygtukas
- E. Baterijų skyriaus dangtelis

- F. Mygtukas MEM / “+”
- G. Mygtukas SET / °C / °F
- H. Baterijų skyrius
- I. Stovo dangtelis

TX – Panardinamas siųstuvas

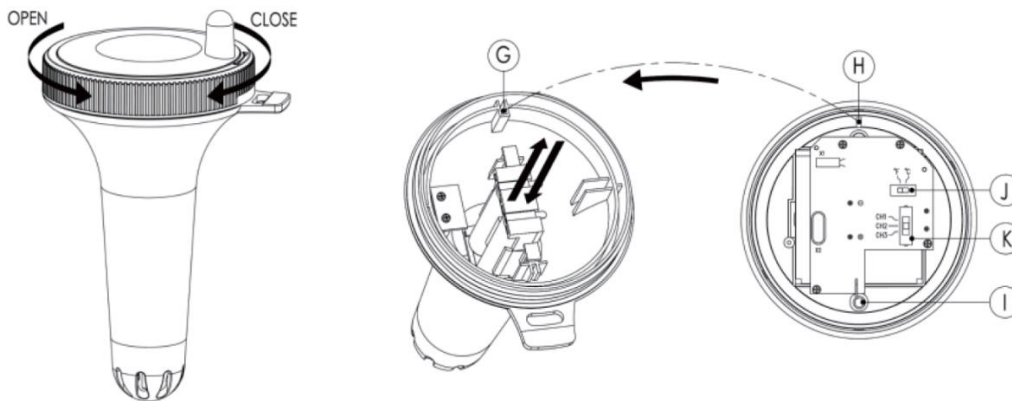


- A. Temperatūros jutiklis
- B. Baterijų skyrius
- C. Pagrindinis valdymo modulis
- D. Vandeniui atsparus guminis žiedas
- E. Dangtelis (lęšis)
- F. Užrakinimo dangtelis
- G. Pozicionavimo kaištis A
- H. Pozicionavimo kaištis B
- I. Siuntimo antena
- J. °C / °F pasirinkimo jungiklis
- K. Kanalo pasirinkimo jungiklis
- L. LED perdavimo indikatorius
- M. Kanalo indikatorius
- N. Temperatūros rodymas

Pradinis naudojimas

1. Atidarykite pagrindinio įrenginio (RX) baterijų skyrių.

- Įdėkite 2 × AAA baterijas, laikydamiesi teisingos poliškumo (“+” ir “-”).
- Visi LCD simboliai įsijungs 2 sekundėms, po to bus nustatyta vidaus temperatūra.
- Pagrindinis įrenginys automatiškai pradės ieškoti nuotolinio jutiklio. Procesas trunka apie 3 minutes ir yra rodomas mirksinčiu RF simboliu.
- Atidarykite nuotolinio jutiklio (TX) baterijų skyrių ir įdėkite 2 × AAA baterijas, laikydamiesi poliškumo.
- Pasirinkite norimą temperatūros vienetą (°C/°F) naudodami jungiklį “J”. Įsitikinkite, kad kanalo jungiklis “K” nustatytas į CH1.



Svarbu:

Atidarius siųstuvą venkite liesti vidines dalis, ypač anteną. Pakartotinai montuojant baterijų skyrių, užtikrinkite tinkamą griovelių sulygiavimą. Sulygiuokite pozicionavimo kaiščius “H” ir “G”, tada tvirtai uždarykite dangtelį ir vandeniui atsparų žiedą bei priveržkite užrakinimo dangtelį, kad būtų išlaikytas atsparumas vandeniui.

Jei susiejimas nepavyksta per 3 minutes, paspauskite ir palaikykite mygtuką “Search” 2 sekundes, kad iš naujo paleistumėte susiejimo režimą. Po sėkmingo susiejimo nuotolinį jutiklį galima įdėti į baseiną vandens temperatūrai matuoti.

Laiko nustatymas

Paspauskite ir laikykite mygtuką SET 2 sekundes, kad įeitumėte į nustatymo režimą. Pasirinktas elementas mirksės.

- Paspauskite mygtuką “+”, kad pakeistumėte reikšmes
- Paspauskite mygtuką SET, kad patvirtintumėte ir pereitumėte prie kito nustatymo

Nustatymo seka:

- 12/24 valandų formatas → valanda → minutė
- Po paskutinio nustatymo paspauskite SET, kad patvirtintumėte ir išeitumėte.
- Jei 30 sekundžių neatliekama jokių veiksmų, įrenginys automatiškai grįš į normalų režimą.

RF perdavimo procedūra

- Imtuvas (RX) automatiškai pradeda priimti signalą įdėjus baterijas.
- Siųstuvas (TX) automatiškai siunčia temperatūros duomenis įjungus.

Jei imtuvas neaptinka signalo (rodoma “-.-”):

- Paspauskite ir laikykite mygtuką Search 2 sekundes rankiniam susiejimui
 - RF simbolis mirksės signalo priėmimo metu
-

Maksimalios / minimalios temperatūros rodymas

- Įrenginys automatiškai įrašo maksimalias ir minimalias temperatūros reikšmes
- Paspauskite mygtuką MEM vieną kartą, kad parodytumėte maksimalią reikšmę
- Paspauskite MEM dar kartą, kad parodytumėte minimalią reikšmę
- Ekране bus rodoma “MAX” arba “MIN”

Norint iš naujo nustatyti reikšmes:

- Paspauskite ir laikykite mygtuką MEM 2 sekundes
 - Ekране trumpam pasirodys “-.-”, nurodantis atstatymą
-

Pastabos

- Jei temperatūra yra žemiau matavimo diapazono, bus rodoma “LL.L”
 - Jei temperatūra viršija matavimo diapazoną, bus rodoma “HH.H”
-

Žemos baterijos indikatorius

Kai OUTDOOR ekrane pasirodo žemos baterijos simbolis, pakeiskite baterijas nuotoliniame jutiklyje.

INSTRUKCIJOS DĖL PERDIRBIMO IR IŠMETIMO:



Ši žymė reiškia, kad produktas negali būti išmestas kaip įprastos namų ūkio atliekos visoje ES. Norint išvengti galimų žalos aplinkai ar žmonių sveikatai dėl nekontroliuojamo atliekų šalinimo. Perdirbkite atsakingai skatinant tvarų medžiagų išteklių naudojimą. Norėdami grąžinti naudotą įrenginį, naudokite atidavimo ir rinkimo sistemą arba susisiekite su pardavėju, iš kurio įsigijote produktą. Pardavėjas gali priimti produktą aplinkai saugiam perdirbimui.



Gamintojo deklaracija, kad produktas atitinka taikomus ES direktyvų reikalavimus.