

# IT: POOLMETER – MANUALE UTENTE

## Specifiche

- **Modello:** FJ3351A
- **Frequenza operativa:** 433.92 MHz
- **Guadagno antenna:** 3.324 dBm
- **Batterie:** 4 × 1.5 V AAA (non incluse)
- **Grado di protezione:** IP67

---

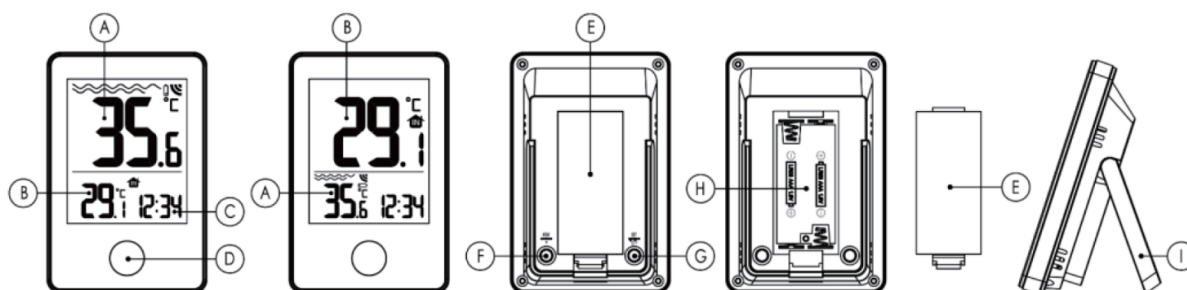
## Caratteristiche

- Visualizzazione dell'ora in formato 12/24 ore
- Misurazione della temperatura dell'acqua della piscina
- Indicatore di batteria scarica (sensore remoto)
- Visualizzazione della temperatura in °C o °F
- Registrazione e richiamo delle temperature massime e minime
- Intervalli di misurazione della temperatura:
  - Interno: 0°C (32°F) a 50°C (122°F)
  - Esterno: -40°C (-40°F) a 70°C (158°F)
- Posizioni intercambiabili per la visualizzazione temperatura interno/esterno
- Parametri wireless:
  - Frequenza di trasmissione RF: 433.92 MHz
  - Portata di trasmissione: fino a 60 m in spazi aperti
- Alimentazione:
  - Ricevitore (RX): 2 × LR03 (AAA) batterie
  - Trasmettitore (TX): 2 × LR03 (AAA) batterie

---

## Panoramica del prodotto

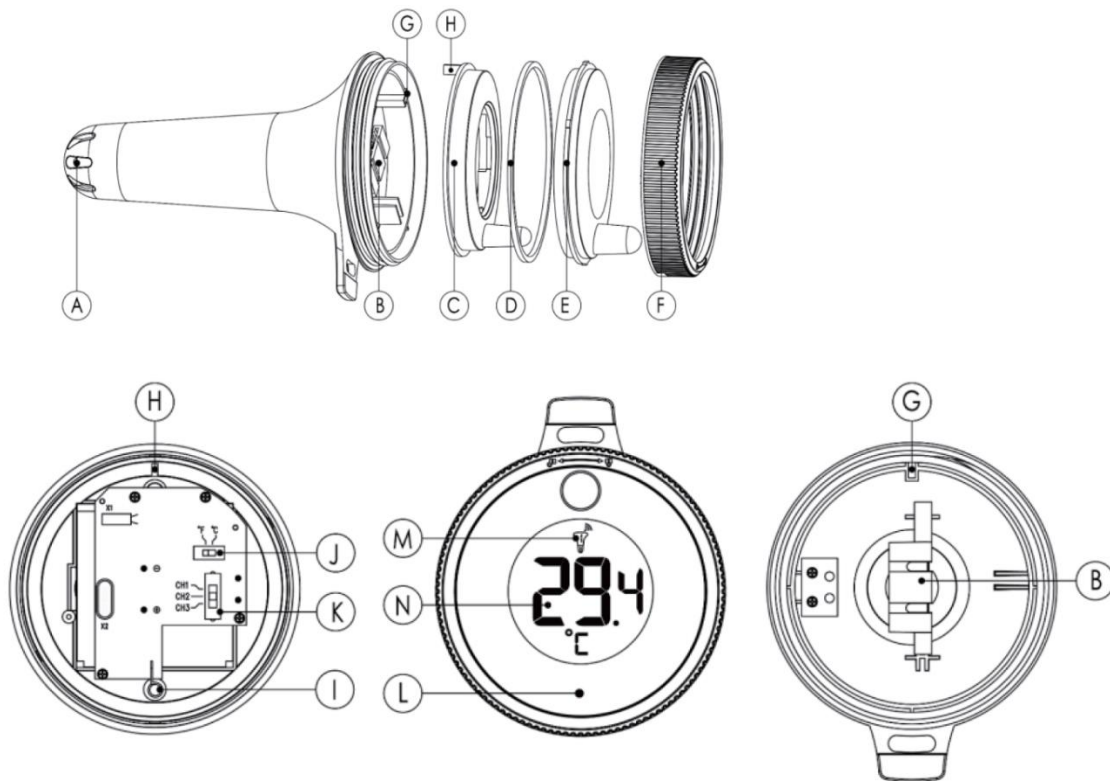
### RX – Unità di monitoraggio



- A. Temperatura sensore remoto
- B. Temperatura interna
- C. Visualizzazione dell'ora
- D. Pulsante ricerca / cambio visualizzazione interno-esterno
- E. Coperchio vano batterie

- F. Pulsante MEM / “+”
- G. Pulsante SET / °C / °F
- H. Vano batterie
- I. Coperchio supporto

### TX – Trasmettitore sommersibile

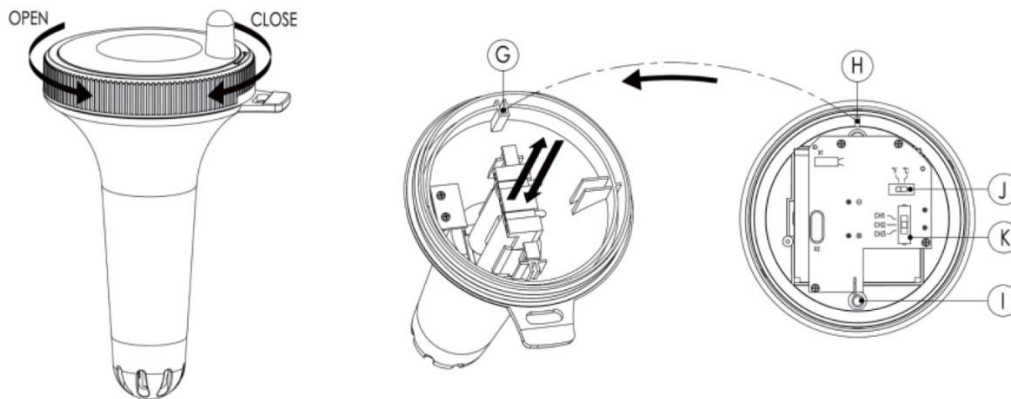


- A. Sensore di temperatura
- B. Vano batterie
- C. Modulo di controllo principale
- D. Anello in gomma impermeabile
- E. Coperchio (lente)
- F. Coperchio di chiusura
- G. Perno di posizionamento A
- H. Perno di posizionamento B
- I. Antenna di trasmissione
- J. Selettore °C / °F
- K. Selettore canale
- L. Indicatore LED di trasmissione
- M. Indicatore di canale
- N. Visualizzazione della temperatura

### Avvio iniziale

1. Aprire il vano batterie dell'unità principale (RX).

2. Inserire 2 × batterie AAA rispettando la polarità (“+” e “-”).
3. Tutte le icone LCD si accenderanno per 2 secondi, dopodiché verrà rilevata la temperatura interna.
4. L’unità principale inizierà automaticamente la ricerca del sensore remoto. Il processo dura circa 3 minuti ed è indicato dal simbolo RF lampeggiante.
5. Aprire il vano batterie del sensore remoto (TX) e inserire 2 × batterie AAA rispettando la polarità.
6. Selezionare l’unità di temperatura desiderata (°C/°F) tramite l’interruttore “J”. Assicurarsi che l’interruttore del canale “K” sia impostato su CH1.




---

### Importante:

Dopo aver aperto il trasmettitore, evitare di toccare i componenti interni, in particolare l’antenna. Quando si reinstalla il vano batterie, assicurarsi del corretto allineamento delle scanalature. Allineare i perni “H” e “G”, quindi chiudere saldamente il coperchio e l’anello impermeabile e stringere il coperchio di chiusura per mantenere la tenuta stagna.

Se l’abbinamento non riesce dopo 3 minuti, tenere premuto il pulsante “Search” per 2 secondi per riavviare la modalità di associazione. Dopo un abbinamento riuscito, il sensore remoto può essere posizionato nella piscina per misurare la temperatura dell’acqua.

---

### Impostazione dell’ora

Tenere premuto il pulsante SET per 2 secondi per entrare nella modalità di impostazione. L’elemento selezionato lampeggerà.

- Premere il pulsante “+” per regolare i valori
- Premere il pulsante SET per confermare e passare all’impostazione successiva

### Sequenza di impostazione:

1. Formato 12/24 ore → ora → minuti
2. Dopo l’ultima impostazione, premere SET per confermare e uscire.
3. Se non viene effettuata alcuna operazione per 30 secondi, il dispositivo torna automaticamente alla modalità normale.

---

## Procedura di trasmissione RF

- Il ricevitore (RX) inizia automaticamente a ricevere il segnale dopo l'inserimento delle batterie.
- Il trasmettitore (TX) invia automaticamente i dati della temperatura una volta alimentato.

Se il ricevitore non rileva alcun segnale (visualizzazione “-.-”):

- Tenere premuto il pulsante Search per 2 secondi per avviare l'abbinamento manuale
- L'icona RF lampeggerà durante la ricezione del segnale

---

## Visualizzazione temperatura massima / minima

- Il dispositivo registra automaticamente i valori massimi e minimi della temperatura
- Premere il pulsante MEM una volta per visualizzare il valore massimo
- Premere nuovamente MEM per visualizzare il valore minimo
- Sul display apparirà “MAX” o “MIN”

### Per azzerare i valori:

- Tenere premuto il pulsante MEM per 2 secondi
- Il display mostrerà brevemente “-.-”, indicando il reset

---

## Note

- Se la temperatura è inferiore all'intervallo misurabile, verrà visualizzato “LL.L”
- Se la temperatura supera l'intervallo misurabile, verrà visualizzato “HH.H”

---

## Indicatore batteria scarica

Quando il simbolo di batteria scarica appare nella visualizzazione OUTDOOR, sostituire le batterie nel sensore remoto.

---

## ISTRUZIONI PER IL RICICLAGGIO E LO SMALTIMENTO:



Questa etichetta indica che il prodotto non può essere smaltito come altri rifiuti domestici in tutta l'Unione Europea. Per prevenire possibili danni all'ambiente o alla salute umana derivanti da uno smaltimento non controllato dei rifiuti. Ricicla responsabilmente per promuovere l'uso sostenibile delle risorse materiali. Se desideri restituire un dispositivo usato, utilizza il sistema di raccolta o contatta il rivenditore presso il quale hai acquistato il prodotto. Il rivenditore può accettare il prodotto per un riciclaggio ecologicamente sicuro.



Una dichiarazione del produttore che attesta che il prodotto è conforme ai requisiti delle direttive dell'UE applicabili.