

# HU: POOLMETER – FELHASZNÁLÓI KÉZIKÖNYV

## Műszaki adatok

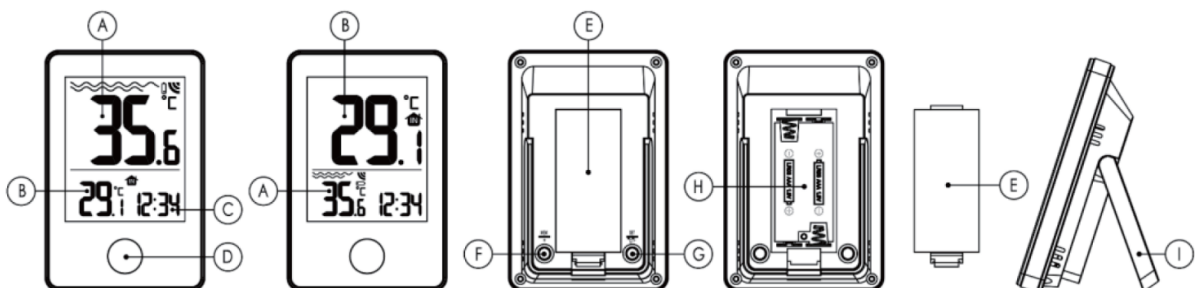
- **Modell:** FJ3351A
- **Működési frekvencia:** 433.92 MHz
- **Antennanyereség:** 3.324 dBm
- **Elemek:** 4 × 1.5 V AAA (nem tartozék)
- **Védettségi fokozat:** IP67

## Jellemzők

- Időkijelzés 12/24 órás formátumban
- A medencevíz hőmérsékletének mérése
- Alacsony elem töltöttség jelző (külső érzékelő)
- Hőmérséklet kijelzése °C vagy °F formátumban
- Maximális és minimális hőmérséklet rögzítése és megjelenítése
- Hőmérséklet mérési tartományok:
  - Beltéri: 0°C (32°F) – 50°C (122°F)
  - Kültéri: -40°C (-40°F) – 70°C (158°F)
- Beltéri/kültéri hőmérséklet kijelzés felcserélhető
- Vezeték nélküli paraméterek:
  - RF átviteli frekvencia: 433.92 MHz
  - Átviteli hatótávolság: akár 60 m nyílt területen
- Tápellátás:
  - Vevő (RX): 2 × LR03 (AAA) elem
  - Adó (TX): 2 × LR03 (AAA) elem

## Termék áttekintése

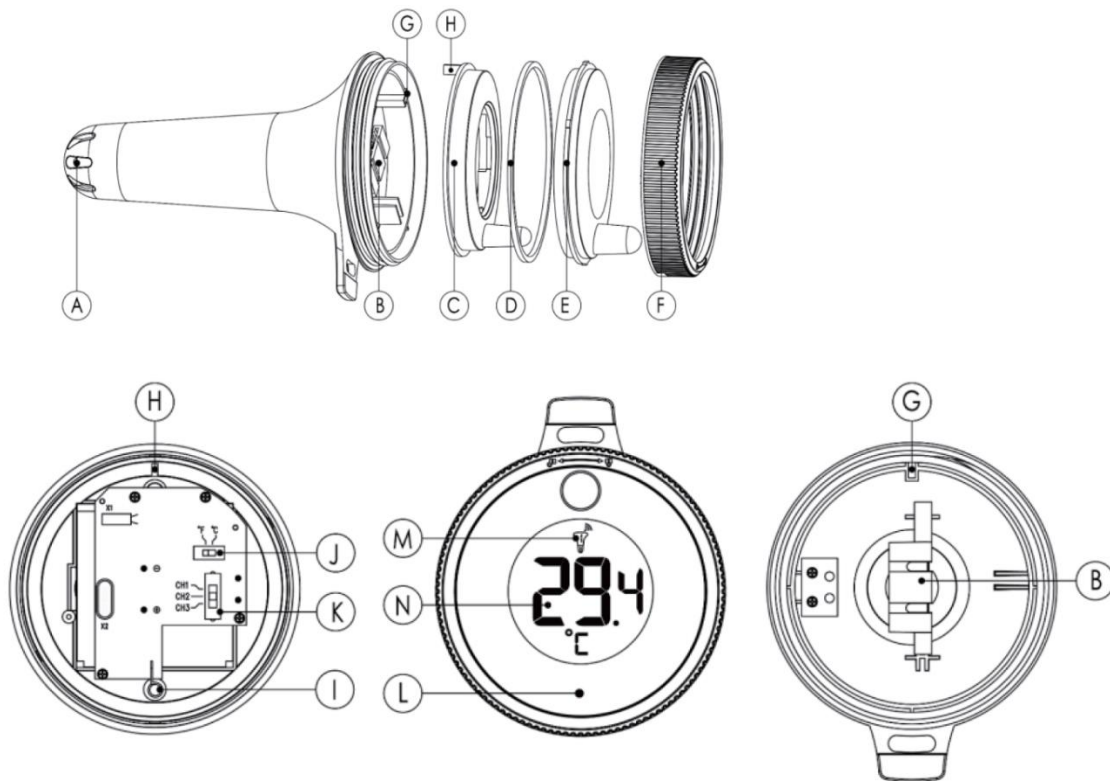
### RX – Vevőegység



- A. Külső érzékelő hőmérséklete
- B. Beltéri hőmérséklet
- C. Időkijelzés
- D. Keresés / beltéri-kültéri kijelzés váltó gomb
- E. Elemtartó fedél

- F. MEM / “+” gomb
- G. SET / °C / °F gomb
- H. Elemtartó
- I. Állvány fedél

### TX – Merülő adóegység

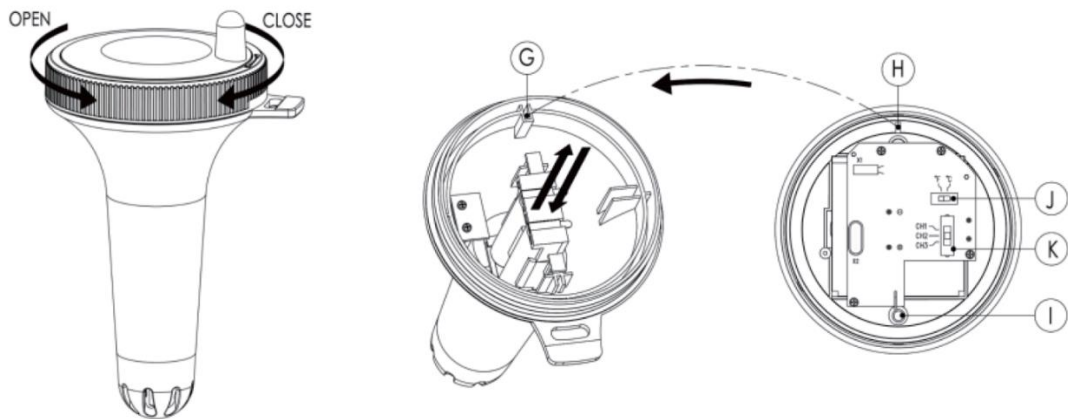


- A. Hőmérséklet-érzékelő
- B. Elemtartó
- C. Fő vezérlő modul
- D. Vízálló gumigyűrű
- E. Fedél (lencse)
- F. Rögzítő fedél
- G. Pozicionáló csap A
- H. Pozicionáló csap B
- I. Adó antenna
- J. °C / °F kapcsoló
- K. Csatornaválasztó kapcsoló
- L. LED átviteli jelző
- M. Csatorna kijelző
- N. Hőmérséklet kijelzés

### Első használat

1. Nyissa ki a fő egység (RX) elemtartóját.

2. Helyezzen be 2 × AAA elemet a megfelelő polaritás betartásával (“+” és “-”).
3. Az összes LCD ikon 2 másodpercre felvillan, majd a beltéri hőmérséklet megjelenik.
4. A fő egység automatikusan megkezdja a külső érzékelő keresését. Ez a folyamat körülbelül 3 percig tart, és villogó RF antenna szimbólum jelzi.
5. Nyissa ki a külső érzékelő (TX) elemtartóját, és helyezzen be 2 × AAA elemet a megfelelő polaritással.
6. Válassza ki a kívánt hőmérsékleti egységet (°C/°F) a “J” kapcsolóval. Győződjön meg arról, hogy a “K” csatornaválasztó kapcsoló CH1 állásban van.



### Fontos:

Az adóegység felnyitása után kerülje a belső alkatrészek, különösen az antenna érintését. Az elemtartó visszahelyezésekor ügyeljen a megfelelő illesztésre. Igazítsa a “H” és “G” pozicionáló csapokat, majd zárja le biztonságosan a fedelet és a vízálló gyűrűt, és húzza meg a rögzítő fedelet a vízállóság megőrzése érdekében.

Ha a párosítás 3 perc után nem sikerül, tartsa lenyomva a “Search” gombot 2 másodpercig a párosítási mód újraindításához. Sikeres párosítás után a külső érzékelő a medencébe helyezhető a víz hőmérséklet méréséhez.

### Idő beállítása

Tartsa lenyomva a SET gombot 2 másodpercig a beállítási módba való belépéshez. A kiválasztott elem villogni fog.

- Nyomja meg a “+” gombot az értékek módosításához
- Nyomja meg a SET gombot a megerősítéshez és a következő beállításhoz

### Beállítási sorrend:

1. 12/24 órás formátum → óra → perc
2. Az utolsó beállítás után nyomja meg a SET gombot a megerősítéshez és kilépéshez.
3. Ha 30 másodpercig nem történik művelet, a készülék automatikusan visszatér normál módba.

---

## RF átviteli eljárás

- A vevő (RX) automatikusan elkezd a jel fogadását az elemek behelyezése után.
- Az adó (TX) automatikusan elküldi a hőmérsékleti adatokat bekapcsolás után.

Ha a vevő nem érzékel jelet (kijelzés “–.–”):

- Tartsa lenyomva a Search gombot 2 másodpercig a kézi párosításhoz
- Az RF ikon villog a jel vétel közben

---

## Maximális / minimális hőmérséklet kijelzés

- A készülék automatikusan rögzíti a maximális és minimális hőmérsékleti értékeket
- Nyomja meg a MEM gombot egyszer a maximális érték megjelenítéséhez
- Nyomja meg újra a MEM gombot a minimális érték megjelenítéséhez
- A kijelzőn “MAX” vagy “MIN” jelenik meg

### Az értékek visszaállításához:

- Tartsa lenyomva a MEM gombot 2 másodpercig
- A kijelző röviden “–.–” értéket mutat, ami a visszaállítást jelzi

---

## Megjegyzések

- Ha a hőmérséklet a mérési tartomány alatt van, “LL.L” jelenik meg
- Ha a hőmérséklet meghaladja a mérési tartományt, “HH.H” jelenik meg

---

## Alacsony elem töltöttség jelző

Amikor az alacsony elem szimbólum megjelenik az OUTDOOR kijelzőn, cserélje ki az elemeket a külső érzékelőben.

---

## UTASÍTÁSOK A SZEMÉTFELDOLGOZÁS ÉS HULLADÉKKEZELÉSHEZ:



Ez a címke azt jelenti, hogy a terméket nem szabad háztartási hulladékként eldobni az EU egész területén. Az esetleges környezeti vagy emberi egészségre káros hatások megelőzése érdekében. Felelősségteljesen használja újra, hogy elősegítse a materialitás fenntartható felhasználását. Ha vissza szeretné adni a használt eszközt, használja az eldobási és gyűjtési rendszert, vagy lépjen kapcsolatba azokkal a kiskereskedőkkel, akiktől a terméket megvásárolta. A kiskereskedő elfogadhatja a terméket környezetbarát újrahasznosításra.



A gyártó nyilatkozata arról, hogy a termék megfelel az érvényes EU irányelveknek.