

HR: POOLMETER – KORISNIČKI PRIRUČNIK

Specifikacije

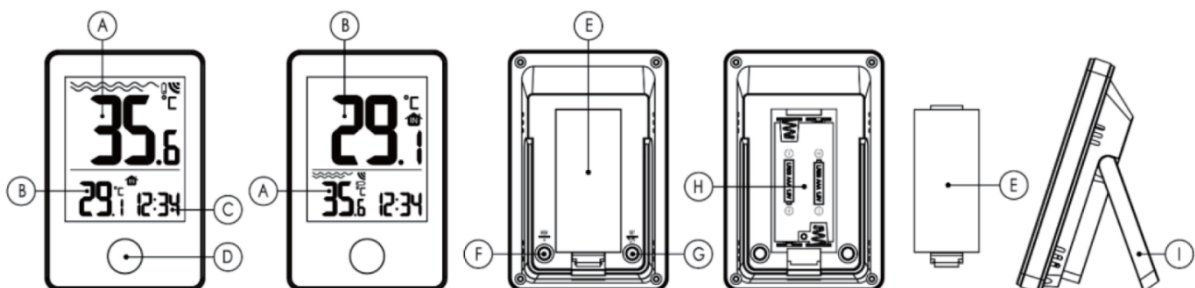
- **Model:** FJ3351A
- **Radna frekvencija:** 433.92 MHz
- **Pojačanje antene:** 3.324 dBm
- **Baterije:** 4 × 1.5 V AAA (nisu uključene)
- **Stupanj zaštite:** IP67

Značajke

- Prikaz vremena u 12/24-satnom formatu
- Mjerenje temperature bazenske vode
- Indikator slabe baterije (daljinski senzor)
- Prikaz temperature u °C ili °F
- Snimanje i prikaz maksimalne i minimalne temperature
- Rasponi mjerenja temperature:
 - Unutarnje: 0°C (32°F) do 50°C (122°F)
 - Vanjsko: -40°C (-40°F) do 70°C (158°F)
- Zamjenjive pozicije prikaza unutarnje/vanjske temperature
- Bežični parametri:
 - RF frekvencija prijenosa: 433.92 MHz
 - Domet prijenosa: do 60 m na otvorenom prostoru
- Napajanje:
 - Prijemnik (RX): 2 × LR03 (AAA) baterije
 - Predajnik (TX): 2 × LR03 (AAA) baterije

Pregled proizvoda

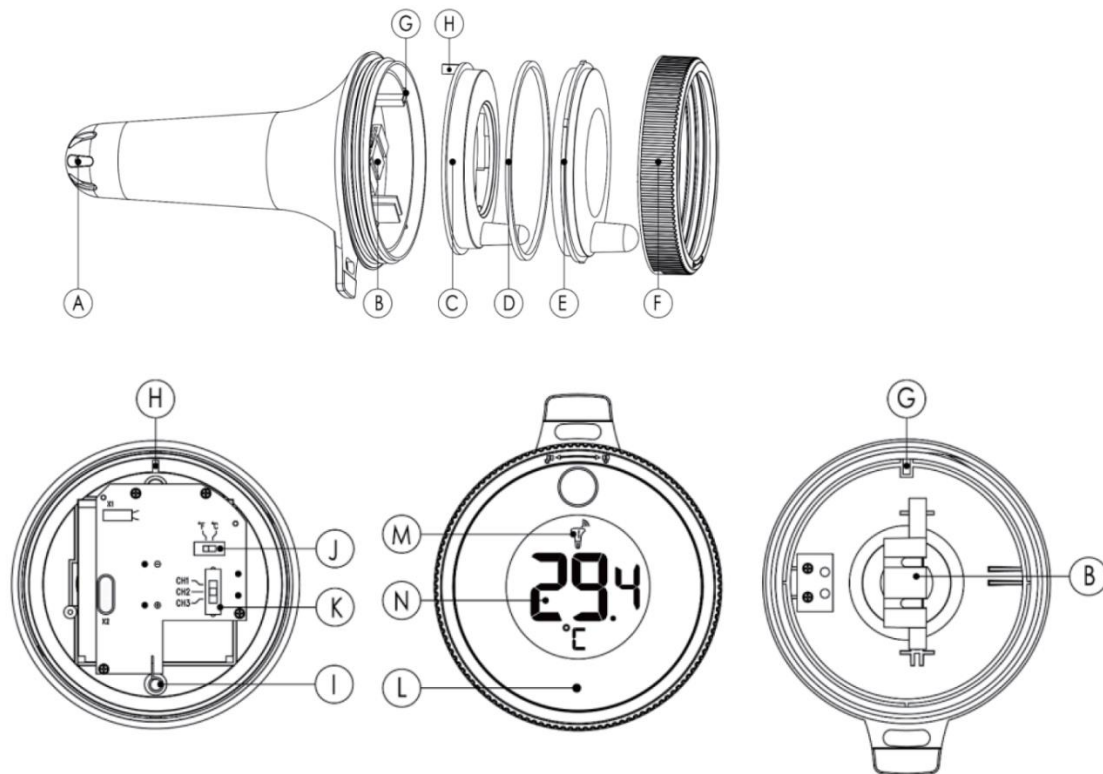
RX – Prijemna jedinica



- A. Temperatura daljinskog senzora
- B. Unutarnja temperatura
- C. Prikaz vremena
- D. Gumb za pretraživanje / prebacivanje unutarnje-vanjske temperature
- E. Poklopac pretinca za baterije

- F. Gumb MEM / “+”
- G. Gumb SET / °C / °F
- H. Pretinac za baterije
- I. Poklopac postolja

TX – Potopni predajnik

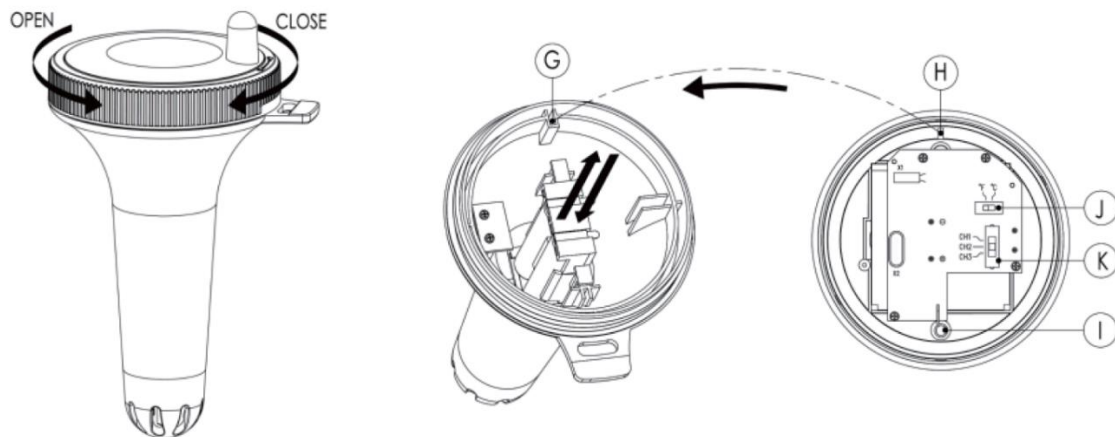


- A. Senzor temperature
- B. Pretinac za baterije
- C. Glavni upravljački modul
- D. Vodootporni gumeni prsten
- E. Poklopac (leća)
- F. Zaključni poklopac
- G. Pozicijski klin A
- H. Pozicijski klin B
- I. Predajna antena
- J. Prekidač za °C / °F
- K. Prekidač za odabir kanala
- L. LED indikator prijena
- M. Indikator kanala
- N. Prikaz temperature

Početno korištenje

1. Otvorite pretinac za baterije glavne jedinice (RX).

2. Umetnite 2 × AAA baterije uz pravilno poštivanje polariteta (“+” i “-”).
3. Svi LCD simboli će zasvijetliti na 2 sekunde, nakon čega će se detektirati unutarnja temperatura.
4. Glavna jedinica automatski počinje tražiti daljinski senzor. Proces traje približno 3 minute i označen je treperećim RF simbolom antene.
5. Otvorite pretinac za baterije daljinskog senzora (TX) i umetnite 2 × AAA baterije uz pravilnu polaritetu.
6. Odaberite željenu temperaturnu jedinicu (°C/°F) pomoću prekidača “J”. Provjerite da je prekidač kanala “K” postavljen na CH1.



Važno:

Nakon otvaranja predajnika izbjegavajte dodirivanje unutarnjih komponenti, posebno antene. Prilikom ponovne instalacije pretinca za baterije osigurajte pravilno poravnanje utora. Poravnajte pozicijske klinove “H” i “G”, zatim sigurno zatvorite poklopac i vodootporni prsten te zategnite zaključni poklopac kako biste zadržali vodootpornost.

Ako povezivanje ne uspije nakon 3 minute, pritisnite i držite gumb “Search” 2 sekunde za ponovno pokretanje načina uparivanja. Nakon uspješnog uparivanja, daljinski senzor može se postaviti u bazen za mjerenje temperature vode.

Postavljanje vremena

Pritisnite i držite gumb SET 2 sekunde za ulazak u način postavljanja. Odabrana stavka će treperiti.

- Pritisnite gumb “+” za podešavanje vrijednosti
- Pritisnite gumb SET za potvrdu i prelazak na sljedeću postavku

Redoslijed postavljanja:

1. 12/24-satni format → sat → minuta
2. Nakon zadnje postavke pritisnite gumb SET za potvrdu i izlaz.
3. Ako se ne izvrši nikakva radnja tijekom 30 sekundi, uređaj se automatski vraća u normalni način rada.

Postupak RF prijenosa

- Prijemnik (RX) automatski počinje primati signal nakon umetanja baterija.
- Predajnik (TX) automatski šalje podatke o temperaturi nakon uključivanja.

Ako prijemnik ne detektira signal (prikaz “-.-”):

- Pritisnite i držite gumb Search 2 sekunde za ručno uparivanje
- RF simbol treperi tijekom prijema signala

Prikaz maksimalne / minimalne temperature

- Uređaj automatski bilježi maksimalne i minimalne vrijednosti temperature
- Pritisnite gumb MEM jednom za prikaz maksimalne vrijednosti
- Ponovno pritisnite gumb MEM za prikaz minimalne vrijednosti
- Na zaslonu će se pojaviti “MAX” ili “MIN”

Za resetiranje vrijednosti:

- Pritisnite i držite gumb MEM 2 sekunde
- Zaslon će kratko prikazati “-.-”, što označava resetiranje

Napomene

- Ako je temperatura ispod mjerljivog raspona, prikazat će se “LL.L”
- Ako temperatura prelazi mjerljivi raspon, prikazat će se “HH.H”

Indikator slabe baterije

Kada se simbol slabe baterije pojavi na OUTDOOR zaslonu, zamijenite baterije u daljinskom senzoru.

UPUTE ZA RECIKLAŽU I ODLAGANJE:



Ova oznaka znači da se proizvod ne smije odbaciti kao ostatak kućanstva u cijeloj EU. Kako biste spriječili moguću štetu okolišu ili ljudskom zdravlju od nekontroliranog odlaganja otpada. Reciklirajte odgovorno kako biste potaknuli održivu uporabu materijalnih resursa. Ako želite vratiti korišteni uređaj, koristite sustav za predaju i prikupljanje, ili kontaktirajte prodavača od kojeg ste kupili proizvod. Prodavač može prihvatiti proizvod za ekološki sigurno recikliranje.



Izjava proizvođača da proizvod zadovoljava zahtjeve odgovarajućih direktiva EU.