

EL: POOLMETER – ΕΓΧΕΙΡΙΔΙΟ ΧΡΗΣΤΗ

Προδιαγραφές

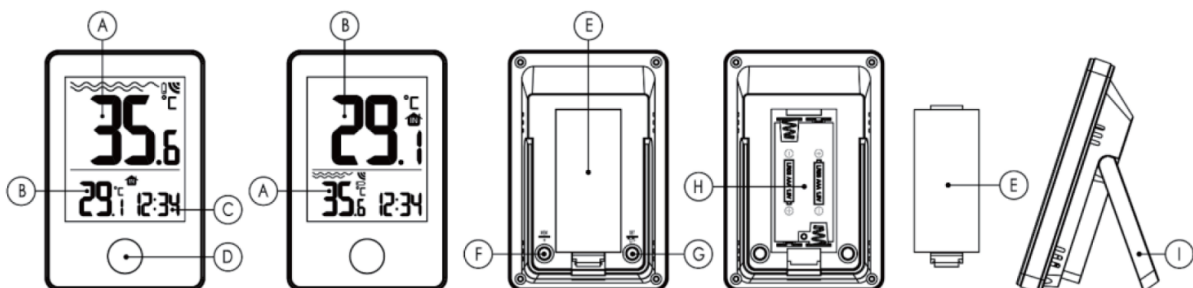
- **Μοντέλο:** FJ3351A
- **Συχνότητα λειτουργίας:** 433.92 MHz
- **Κέρδος κεραίας:** 3.324 dBm
- **Μπαταρίες:** 4 × 1.5 V AAA (δεν περιλαμβάνονται)
- **Βαθμός προστασίας:** IP67

Χαρακτηριστικά

- Εμφάνιση ώρας σε μορφή 12/24 ωρών
- Μέτρηση θερμοκρασίας νερού πισίνας
- Ένδειξη χαμηλής μπαταρίας (εξωτερικός αισθητήρας)
- Εμφάνιση θερμοκρασίας σε °C ή °F
- Καταγραφή και ανάκληση μέγιστης και ελάχιστης θερμοκρασίας
- Εύρη μέτρησης θερμοκρασίας:
 - Εσωτερικός χώρος: 0°C (32°F) έως 50°C (122°F)
 - Εξωτερικός χώρος: -40°C (-40°F) έως 70°C (158°F)
- Εναλλάξιμες θέσεις εμφάνισης εσωτερικής/εξωτερικής θερμοκρασίας
- Ασύρματες παράμετροι:
 - Συχνότητα μετάδοσης RF: 433.92 MHz
 - Εμβέλεια μετάδοσης: έως 60 m σε ανοικτό χώρο
- Τροφοδοσία:
 - Δέκτης (RX): 2 × LR03 (AAA) μπαταρίες
 - Πομπός (TX): 2 × LR03 (AAA) μπαταρίες

Επισκόπηση προϊόντος

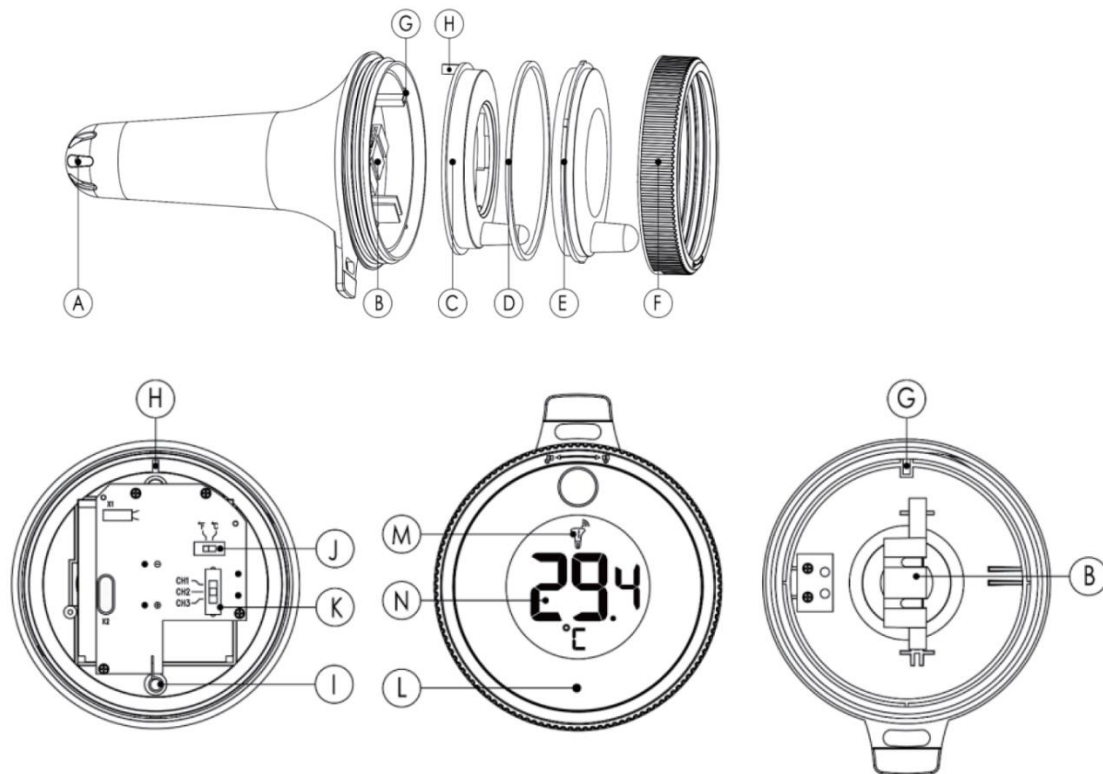
RX – Μονάδα δέκτη



- A. Θερμοκρασία απομακρυσμένου αισθητήρα
- B. Εσωτερική θερμοκρασία
- C. Εμφάνιση ώρας
- D. Κουμπί αναζήτησης / εναλλαγής εσωτερικού-εξωτερικού
- E. Κάλυμμα θήκης μπαταριών

- F. Κουμπί MEM / “+”
- G. Κουμπί SET / °C / °F
- H. Θήκη μπαταριών
- I. Κάλυμμα βάσης

TX – Υποβρύχιος πομπός

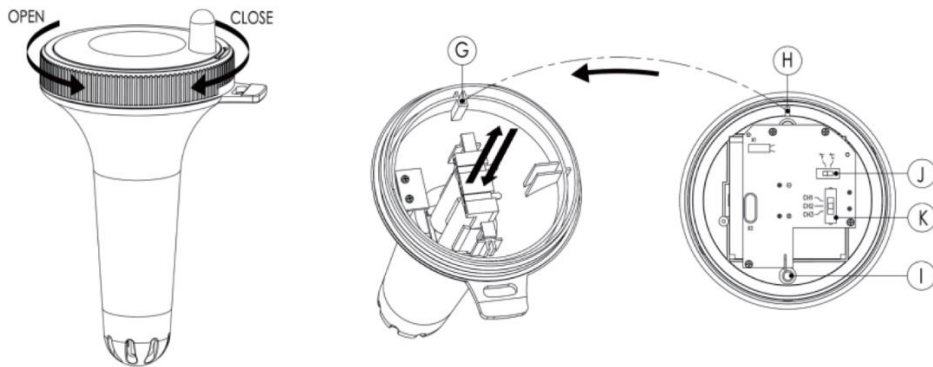


- A. Αισθητήρας θερμοκρασίας
- B. Θήκη μπαταριών
- C. Κύρια μονάδα ελέγχου
- D. Αδιάβροχος λαστιχένιος δακτύλιος
- E. Κάλυμμα (φακός)
- F. Κάλυμμα ασφάλισης
- G. Πείρος τοποθέτησης A
- H. Πείρος τοποθέτησης B
- I. Κεραία μετάδοσης
- J. Διακόπτης επιλογής °C / °F
- K. Διακόπτης επιλογής καναλιού
- L. Ένδειξη LED μετάδοσης
- M. Ένδειξη καναλιού
- N. Εμφάνιση θερμοκρασίας

Αρχική λειτουργία

1. Ανοίξτε τη θήκη μπαταριών της κύριας μονάδας (RX).

2. Τοποθετήστε 2 × μπαταρίες AAA τηρώντας τη σωστή πολικότητα (“+” και “-”).
3. Όλα τα εικονίδια LCD θα ανάψουν για 2 δευτερόλεπτα και στη συνέχεια θα ανιχνευθεί η εσωτερική θερμοκρασία.
4. Η κύρια μονάδα θα ξεκινήσει αυτόματα την αναζήτηση του απομακρυσμένου αισθητήρα. Η διαδικασία διαρκεί περίπου 3 λεπτά και υποδεικνύεται από ένα αναβοσβήνον σύμβολο RF.
5. Ανοίξτε τη θήκη μπαταριών του απομακρυσμένου αισθητήρα (TX) και τοποθετήστε 2 × μπαταρίες AAA τηρώντας τη σωστή πολικότητα.
6. Επιλέξτε τη μονάδα θερμοκρασίας (°C/°F) με τον διακόπτη “J”. Βεβαιωθείτε ότι ο διακόπτης καναλιού “K” είναι ρυθμισμένος στο CH1.



Σημαντικό:

Μετά το άνοιγμα του πομπού, αποφύγετε την επαφή με τα εσωτερικά εξαρτήματα, ιδιαίτερα την κεραία. Κατά την επανατοποθέτηση της θήκης μπαταριών, εξασφαλίστε σωστή ευθυγράμμιση των αυλακώσεων. Ευθυγραμμίστε τους πείρους “H” και “G”, στη συνέχεια κλείστε καλά το κάλυμμα και τον αδιάβροχο δακτύλιο και σφίξτε το κάλυμμα ασφάλισης για να διατηρηθεί η στεγανότητα.

Εάν η σύζευξη αποτύχει μετά από 3 λεπτά, πατήστε και κρατήστε πατημένο το κουμπί “Search” για 2 δευτερόλεπτα για επανεκκίνηση της λειτουργίας σύζευξης. Μετά από επιτυχημένη σύζευξη, ο απομακρυσμένος αισθητήρας μπορεί να τοποθετηθεί στην πισίνα για τη μέτρηση της θερμοκρασίας του νερού.

Ρύθμιση ώρας

Πατήστε και κρατήστε πατημένο το κουμπί SET για 2 δευτερόλεπτα για να εισέλθετε στη λειτουργία ρύθμισης. Το επιλεγμένο στοιχείο θα αναβοσβήνει.

- Πατήστε το κουμπί “+” για να ρυθμίσετε τις τιμές
- Πατήστε το κουμπί SET για επιβεβαίωση και μετάβαση στην επόμενη ρύθμιση

Σειρά ρυθμίσεων:

1. Μορφή 12/24 ωρών → ώρα → λεπτά
2. Μετά την τελευταία ρύθμιση, πατήστε SET για επιβεβαίωση και έξοδο.
3. Εάν δεν πραγματοποιηθεί καμία ενέργεια για 30 δευτερόλεπτα, η συσκευή επιστρέφει αυτόματα στη κανονική λειτουργία.

Διαδικασία μετάδοσης RF

- Ο δέκτης (RX) ξεκινά αυτόματα τη λήψη σήματος μετά την τοποθέτηση των μπαταριών.
- Ο πομπός (TX) αποστέλλει αυτόματα δεδομένα θερμοκρασίας μετά την ενεργοποίηση.

Εάν ο δέκτης δεν εντοπίζει σήμα (εμφάνιση “--.”):

- Πατήστε και κρατήστε πατημένο το κουμπί Search για 2 δευτερόλεπτα για χειροκίνητη σύζευξη
- Το σύμβολο RF θα αναβοσβήνει κατά τη λήψη του σήματος

Εμφάνιση μέγιστης / ελάχιστης θερμοκρασίας

- Η συσκευή καταγράφει αυτόματα τις μέγιστες και ελάχιστες τιμές θερμοκρασίας
- Πατήστε το κουμπί MEM μία φορά για εμφάνιση της μέγιστης τιμής
- Πατήστε ξανά το MEM για εμφάνιση της ελάχιστης τιμής
- Στην οθόνη θα εμφανιστεί “MAX” ή “MIN”

Για επαναφορά τιμών:

- Πατήστε και κρατήστε πατημένο το κουμπί MEM για 2 δευτερόλεπτα
- Η οθόνη θα εμφανίσει σύντομα “--.”, υποδεικνύοντας επαναφορά

Σημειώσεις

- Εάν η θερμοκρασία είναι κάτω από το εύρος μέτρησης, θα εμφανιστεί “LL.L”
- Εάν η θερμοκρασία υπερβαίνει το εύρος μέτρησης, θα εμφανιστεί “HH.H”

Ένδειξη χαμηλής μπαταρίας

Όταν εμφανιστεί το σύμβολο χαμηλής μπαταρίας στην ένδειξη OUTDOOR, αντικαταστήστε τις μπαταρίες στον απομακρυσμένο αισθητήρα.

ΟΔΗΓΙΕΣ ΓΙΑ ΑΝΑΚΥΚΛΩΣΗ ΚΑΙ ΑΠΟΡΡΙΨΗ:



Αυτή η ετικέτα σημαίνει ότι το προϊόν δεν πρέπει να απορρίπτεται ως συνηθισμένα οικιακά απορρίμματα σε ολόκληρη την ΕΕ. Για την πρόληψη πιθανών ζημιών στο περιβάλλον ή την ανθρώπινη υγεία από μη ελεγχόμενη απόρριψη αποβλήτων. Ανακυκλώστε υπεύθυνα για την προώθηση της βιώσιμης χρήσης των υλικών πόρων. Εάν θέλετε να επιστρέψετε ένα χρησιμοποιημένο προϊόν, χρησιμοποιήστε το σύστημα παράδοσης και συλλογής ή επικοινωνήστε με τον λιανοπωλητή από τον οποίο αγοράσατε το προϊόν. Ο λιανοπωλητής μπορεί να δεχτεί το προϊόν για οικολογική ανακύκλωση.



Δήλωση του κατασκευαστή ότι το προϊόν συμμορφώνεται με τις απαιτήσεις των ισχύουσων οδηγιών της ΕΕ.