

FR: POOLMETER – MANUEL D'UTILISATION

Spécifications

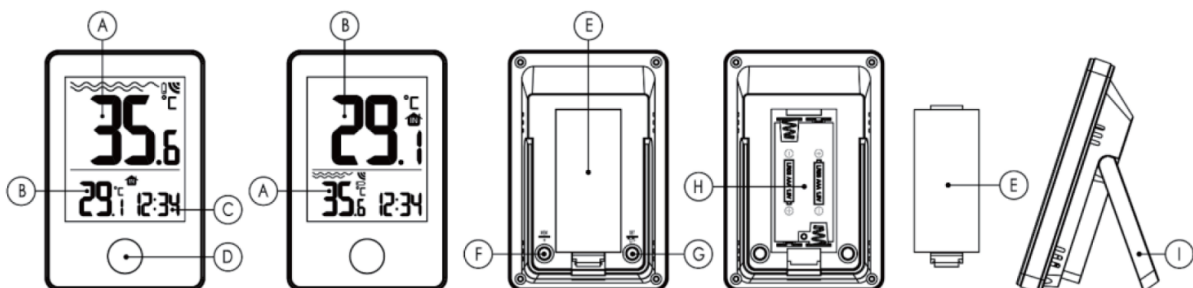
- **Modèle** : FJ3351A
 - **Fréquence de fonctionnement** : 433.92 MHz
 - **Gain de l'antenne** : 3.324 dBm
 - **Piles** : 4 × 1.5 V AAA (non incluses)
 - **Indice de protection** : IP67
-

Caractéristiques

- Affichage de l'heure au format 12/24 heures
 - Mesure de la température de l'eau de la piscine
 - Indicateur de batterie faible (capteur à distance)
 - Affichage de la température en °C ou °F
 - Enregistrement et rappel des températures maximale et minimale
 - Plages de mesure de la température :
 - Intérieur : 0°C (32°F) à 50°C (122°F)
 - Extérieur : -40°C (-40°F) à 70°C (158°F)
 - Positions d'affichage intérieur/extérieur interchangeables
 - Paramètres sans fil :
 - Fréquence de transmission RF : 433.92 MHz
 - Portée de transmission : jusqu'à 60 m en espace ouvert
 - Alimentation :
 - Récepteur (RX) : 2 × LR03 (AAA) piles
 - Émetteur (TX) : 2 × LR03 (AAA) piles
-

Présentation du produit

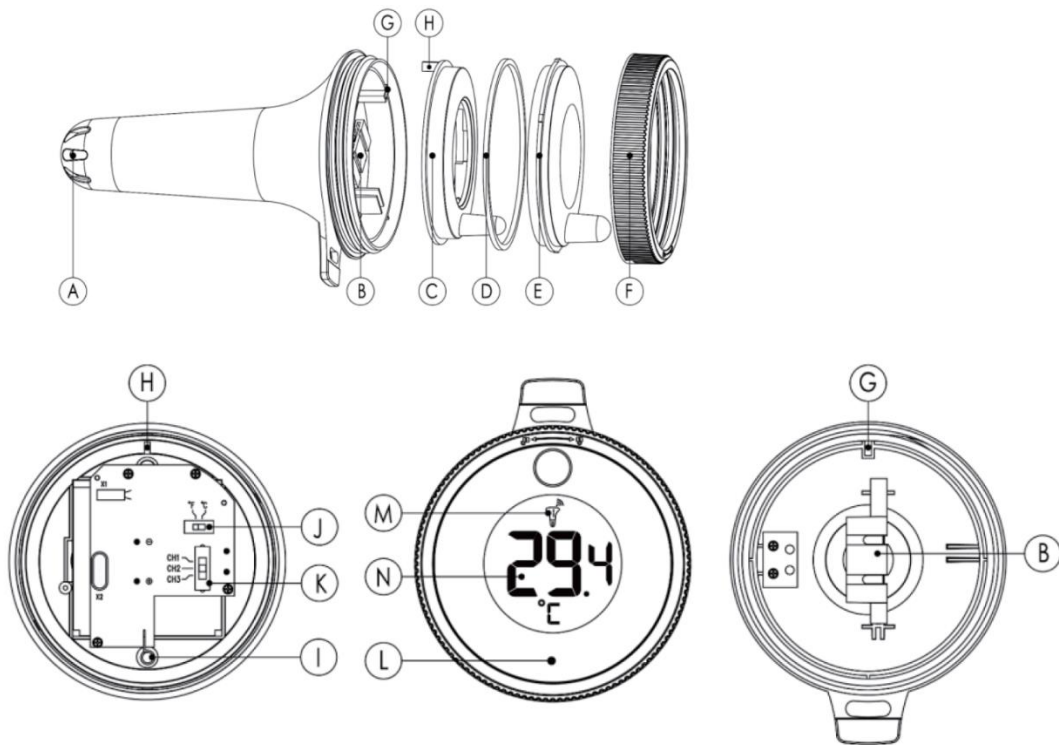
RX – Unité de réception



- A. Température du capteur distant
- B. Température intérieure
- C. Affichage de l'heure
- D. Bouton de recherche / basculement intérieur-extérieur
- E. Couvercle du compartiment à piles

- F. Bouton MEM / “+”
- G. Bouton SET / °C / °F
- H. Compartiment à piles
- I. Couvercle du support

TX – Émetteur submersible

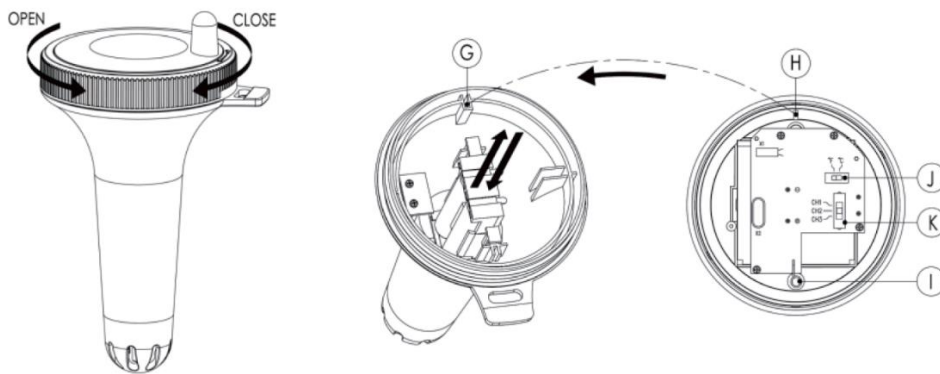


- A. Capteur de température
- B. Compartiment à piles
- C. Module de contrôle principal
- D. Joint en caoutchouc étanche
- E. Couvercle (lentille)
- F. Couvercle de verrouillage
- G. Goupille de positionnement A
- H. Goupille de positionnement B
- I. Antenne de transmission
- J. Sélecteur °C / °F
- K. Sélecteur de canal
- L. Indicateur LED de transmission
- M. Indicateur de canal
- N. Affichage de la température

Mise en service

1. Ouvrez le compartiment à piles de l'unité principale (RX).
2. Insérez 2 x piles AAA en respectant la polarité (“+” et “-”).

3. Toutes les icônes LCD s'allumeront pendant 2 secondes, puis la température intérieure sera détectée.
4. L'unité principale commencera automatiquement la recherche du capteur distant. Ce processus dure environ 3 minutes et est indiqué par un symbole RF clignotant.
5. Ouvrez le compartiment à piles du capteur distant (TX) et insérez 2 × piles AAA en respectant la polarité.
6. Sélectionnez l'unité de température souhaitée (°C/°F) à l'aide du sélecteur "J". Assurez-vous que le sélecteur de canal "K" est réglé sur CH1.



Important :

Après ouverture de l'émetteur, évitez de toucher les composants internes, en particulier l'antenne. Lors de la remise en place du compartiment à piles, assurez-vous de l'alignement correct des encoches. Alignez les goupilles "H" et "G", puis fermez correctement le couvercle et le joint étanche et serrez le couvercle de verrouillage afin de garantir l'étanchéité.

Si l'appairage échoue après 3 minutes, maintenez le bouton "Search" enfoncé pendant 2 secondes pour redémarrer le mode d'appairage. Après un appairage réussi, le capteur distant peut être placé dans la piscine pour mesurer la température de l'eau.

Réglage de l'heure

Maintenez le bouton SET enfoncé pendant 2 secondes pour entrer en mode réglage. L'élément sélectionné clignote.

- Appuyez sur le bouton "+" pour ajuster les valeurs
- Appuyez sur le bouton SET pour confirmer et passer au réglage suivant

Séquence de réglage :

1. Format 12/24 heures → heure → minutes
 2. Après le dernier réglage, appuyez sur SET pour confirmer et quitter.
 3. Si aucune opération n'est effectuée pendant 30 secondes, l'appareil revient automatiquement au mode normal.
-

Procédure de transmission RF

- Le récepteur (RX) commence automatiquement à recevoir le signal après l'insertion des piles.
- L'émetteur (TX) envoie automatiquement les données de température une fois alimenté.

Si le récepteur ne détecte aucun signal (affichage "--.-") :

- Maintenez le bouton Search enfoncé pendant 2 secondes pour lancer un appairage manuel
 - L'icône RF clignote pendant la réception du signal
-

Affichage de la température maximale / minimale

- L'appareil enregistre automatiquement les valeurs de température maximale et minimale
- Appuyez une fois sur le bouton MEM pour afficher la valeur maximale
- Appuyez à nouveau sur le bouton MEM pour afficher la valeur minimale
- "MAX" ou "MIN" apparaîtra à l'écran

Pour réinitialiser les valeurs :

- Maintenez le bouton MEM enfoncé pendant 2 secondes
 - L'écran affichera brièvement "--.-", indiquant la réinitialisation
-

Remarques

- Si la température est inférieure à la plage mesurable, "LL.L" s'affichera
 - Si la température dépasse la plage mesurable, "HH.H" s'affichera
-

Indicateur de batterie faible

Lorsque le symbole de batterie faible apparaît sur l'affichage OUTDOOR, remplacez les piles du capteur distant.

INSTRUCTIONS POUR LE RECYCLAGE ET LA MISE AU REBUT :



Ce label signifie que le produit ne peut pas être éliminé avec les autres déchets ménagers dans l'UE. Afin d'éviter tout dommage potentiel à l'environnement ou à la santé humaine dû à une élimination incontrôlée des déchets, il convient de recycler le produit de manière responsable afin de promouvoir le développement durable. Recyclez de manière responsable afin de promouvoir l'utilisation durable des ressources matérielles. Si vous souhaitez retourner un appareil usagé, utilisez le système de dépôt et de collecte ou contactez le détaillant chez qui vous avez acheté le produit. Le détaillant peut accepter le produit en vue d'un recyclage respectueux de l'environnement.



Une déclaration du fabricant attestant que le produit est conforme aux exigences des directives européennes applicables.