

ET: POOLMETER – KASUTUSJUHEND

Tehnilised andmed

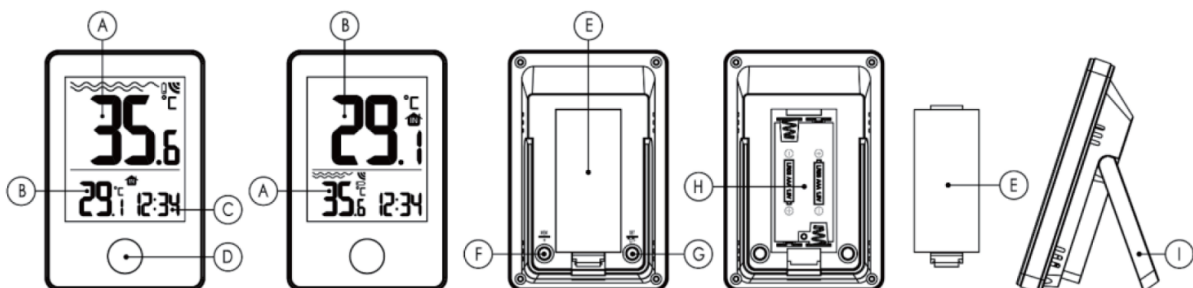
- **Mudel:** FJ3351A
- **Töösagedus:** 433.92 MHz
- **Antennivõimendus:** 3.324 dBm
- **Patareid:** 4 × 1.5 V AAA (ei kuulu komplekti)
- **Kaitseklass:** IP67

Funktsioonid

- Aja kuvamine 12/24-tunnises formaadis
- Basseinivee temperatuuri mõõtmine
- Madala patareitaseme indikaator (kaugandur)
- Temperatuuri kuvamine °C või °F
- Maksimaalse ja minimaalse temperatuuri salvestamine ja kuvamine
- Temperatuuri mõõtmisvahemikud:
 - Siseruumis: 0°C (32°F) kuni 50°C (122°F)
 - Väljas: -40°C (-40°F) kuni 70°C (158°F)
- Sise-/välitemperatuuri kuvamise vahetamine
- Traadita parameetrid:
 - RF ülekandesagedus: 433.92 MHz
 - Ülekande ulatus: kuni 60 m avatud alal
- Toide:
 - Vastuvõtja (RX): 2 × LR03 (AAA) patareid
 - Saatja (TX): 2 × LR03 (AAA) patareid

Toote ülevaade

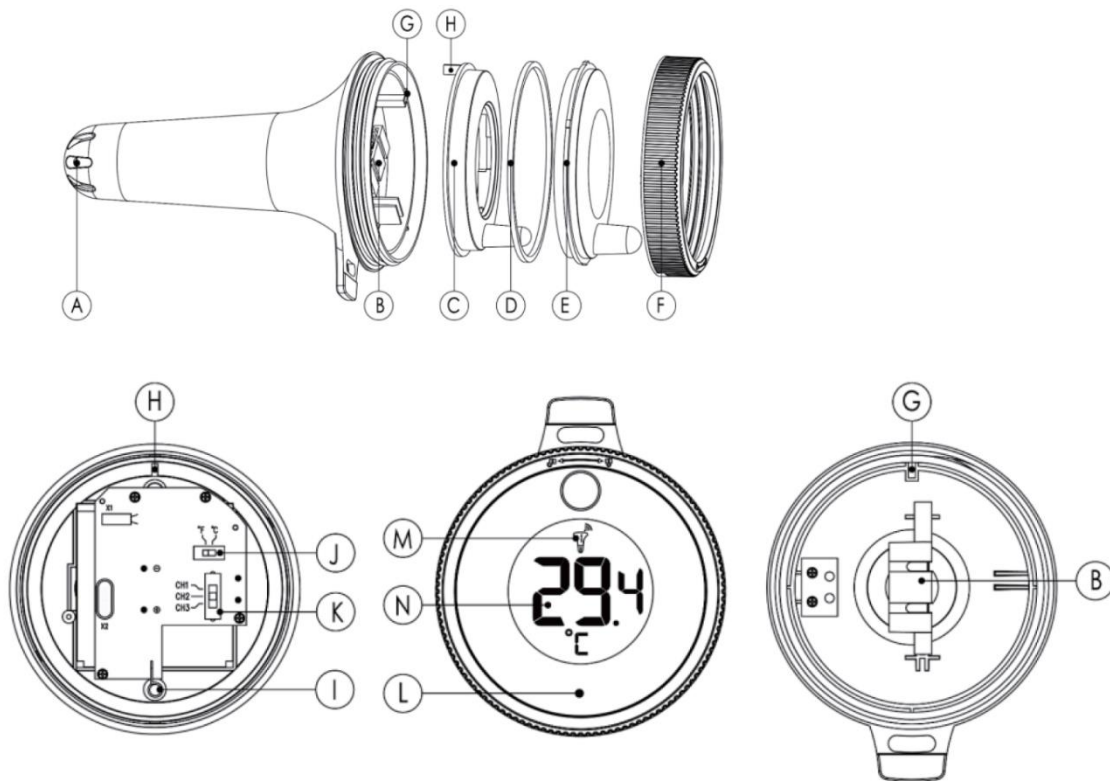
RX – Vastuvõtja seade



- A. Kauganduri temperatuur
- B. Sisetemperatuur
- C. Aja kuvamine
- D. Otsingu / sise-välis kuvamise vahetamise nupp
- E. Patareipesa kate

- F. MEM / "+" nupp
- G. SET / °C / °F nupp
- H. Patareipesa
- I. Aluse kate

TX – Vees kasutatav saatja

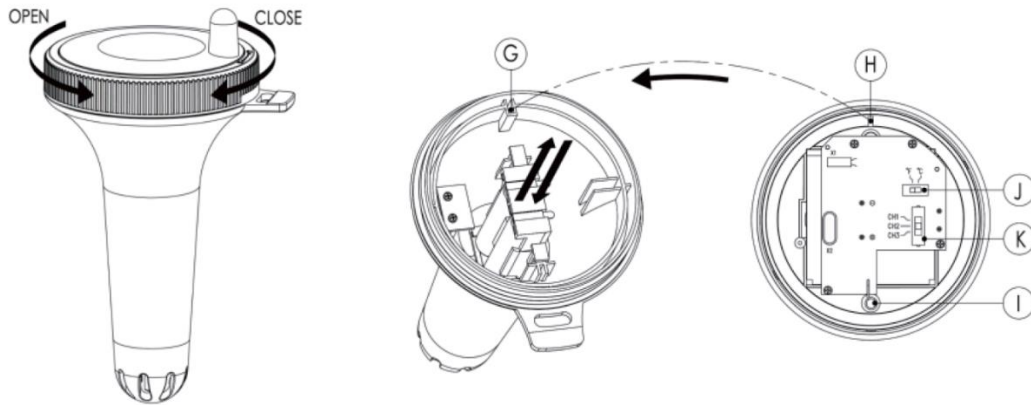


- A. Temperatuuriandur
- B. Patareipesa
- C. Põhjuhtimismoodul
- D. Veekindel kummirõngas
- E. Kate (lääts)
- F. Lukustuskate
- G. Positsioneerimistapp A
- H. Positsioneerimistapp B
- I. Saatja antenn
- J. °C / °F valiku lüliti
- K. Kanali valiku lüliti
- L. LED ülekanade indikaator
- M. Kanali indikaator
- N. Temperatuuri kuvamine

Esmane kasutamine

1. Avage põhiseadme (RX) patareipesa.

2. Sisestage 2 x AAA patareid, järgides õiget polaarsust (“+” ja “-”).
3. Kõik LCD-ikoonid süttivad 2 sekundiks, seejärel tuvastatakse sisetemperatuur.
4. Põhiseade alustab automaatselt kauganduri otsimist. See protsess kestab umbes 3 minutit ja seda näitab vilkuv RF-sümbol.
5. Avage kauganduri (TX) patareipesa ja sisestage 2 x AAA patareid, järgides polaarsust.
6. Valige soovitud temperatuuriühik (°C/°F) lülitiga “J”. Veenduge, et kanali lüliti “K” on seatud CH1 peale.



Oluline:

Pärast saatja avamist vältige sisemiste komponentide, eriti antenni puudutamist. Patareipesa tagasi paigaldamisel veenduge, et sooned on õigesti joondatud. Joondage positsioneerimistapid “H” ja “G”, seejärel sulgege kate ja veekindel rõngas tihedalt ning keerake lukustuskate kinni, et säilitada veekindlus.

Kui sidumine ei õnnestu 3 minuti jooksul, vajutage ja hoidke nuppu “Search” 2 sekundit, et taaskäivitada sidumisrežiim. Pärast edukat sidumist saab kauganduri asetada basseini vee temperatuuri mõõtmiseks.

Aja seadistamine

Vajutage ja hoidke nuppu SET 2 sekundit, et siseneda seadistusrežiimi. Valitud element hakkab vilkuma.

- Vajutage nuppu “+”, et muuta väärtusi
- Vajutage nuppu SET, et kinnitada ja liikuda järgmise seadistuse juurde

Seadistamise järjekord:

1. 12/24-tunnine formaat → tund → minut
2. Pärast viimast seadistust vajutage SET, et kinnitada ja väljuda.
3. Kui 30 sekundi jooksul ei tehta ühtegi toimingut, naaseb seade automaatselt tavarežiimi.

RF ülekanne protseduur

- Vastuvõtja (RX) alustab automaatselt signaali vastuvõtmist pärast patareide paigaldamist.
- Saatja (TX) edastab temperatuuriandmeid automaatselt pärast sisselülitamist.

Kui vastuvõtja ei tuvasta signaali (kuvatakse “-.-”):

- Vajutage ja hoidke nuppu Search 2 sekundit käsitsi sidumiseks
 - RF-sümbol vilgub signaali vastuvõtmise ajal
-

Maksimaalse / minimaalse temperatuuri kuvamine

- Seade salvestab automaatselt maksimaalsed ja minimaalsed temperatuuriväärtused
- Vajutage nuppu MEM üks kord, et kuvada maksimaalne väärtus
- Vajutage nuppu MEM uuesti, et kuvada minimaalne väärtus
- Ekraanil kuvatakse “MAX” või “MIN”

Väärtuste lähtestamiseks:

- Vajutage ja hoidke nuppu MEM 2 sekundit
 - Ekraanil kuvatakse lühidalt “-.-”, mis näitab lähtestamist
-

Märkused

- Kui temperatuur on alla mõõtevahemiku, kuvatakse “LL.L”
 - Kui temperatuur ületab mõõtevahemiku, kuvatakse “HH.H”
-

Madal patarei indikaator

Kui OUTDOOR ekraanile ilmub madala patarei sümbol, vahetage patareid kauganduris.

JUHISED RINGLUSSEVÕTU JA KÕRVALDAMISE KOHTA:



See märgis tähendab, et toodet ei tohi kogu ELis kõrvaldada muude olmejäätmetena. Et vältida võimalikku kahju keskkonnale või inimeste tervisele kontrollimatust jäätmete kõrvaldamisest. Taaskasutage vastutustundlikult, et edendada materiaalse ressursside säästvat kasutamist. Kui soovite kasutatud seadme tagastada, kasutage äraviimis- ja kogumissüsteemi või võtke ühendust jaemüüjaga, kellelt te toote ostsite. Jaemüüja võib toote vastu võtta keskkonnasõbralikuks ringlussevõtuks.



Tootja deklaratsioon selle kohta, et toode vastab kohaldatavate ELi direktiivide nõuetele.