

DA: POOLMETER – BRUGERVEJLEDNING

Specifikationer

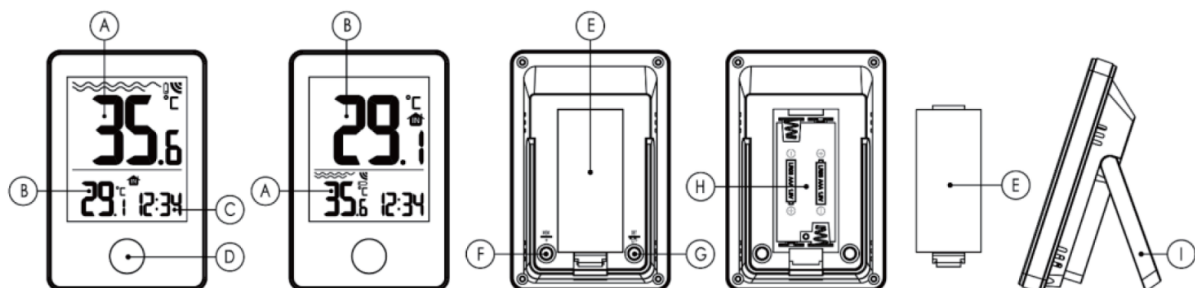
- **Model:** FJ3351A
- **Driftsfrekvens:** 433.92 MHz
- **Antenneforstærkning:** 3.324 dBm
- **Batterier:** 4 × 1.5 V AAA (medfølger ikke)
- **Beskyttelsesgrad:** IP67

Funktioner

- Tidsvisning i 12/24-timers format
- Måling af poolvandets temperatur
- Indikator for lavt batteriniveau (fjernsensor)
- Temperaturvisning i °C eller °F
- Registrering og visning af maksimal og minimal temperatur
- Temperaturmåleområder:
 - Indendørs: 0°C (32°F) til 50°C (122°F)
 - Udendørs: -40°C (-40°F) til 70°C (158°F)
- Udskiftelige visningspositioner for indendørs/udendørs temperatur
- Trådløse parametre:
 - RF transmissionsfrekvens: 433.92 MHz
 - Transmissionsafstand: op til 60 m i åbne områder
- Strømforsyning:
 - Modtager (RX): 2 × LR03 (AAA) batterier
 - Sender (TX): 2 × LR03 (AAA) batterier

Produktoversigt

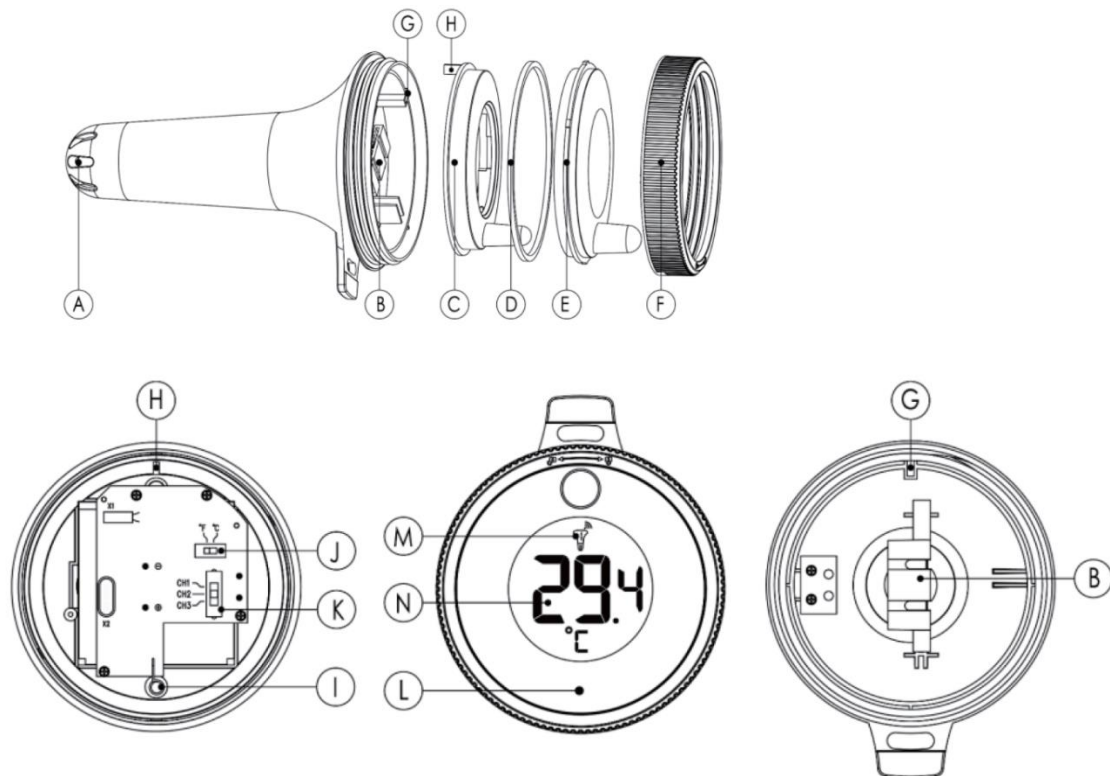
RX – Modtagerenhed



- A. Fjernsensor temperatur
- B. Indendørs temperatur
- C. Tidsvisning
- D. Søgknop / skift mellem indendørs og udendørs visning
- E. Batterirumdæksel

- F. MEM / "+" knap
- G. SET / °C / °F knap
- H. Batterirum
- I. Standdæksel

TX – Nedsænkkelig sender

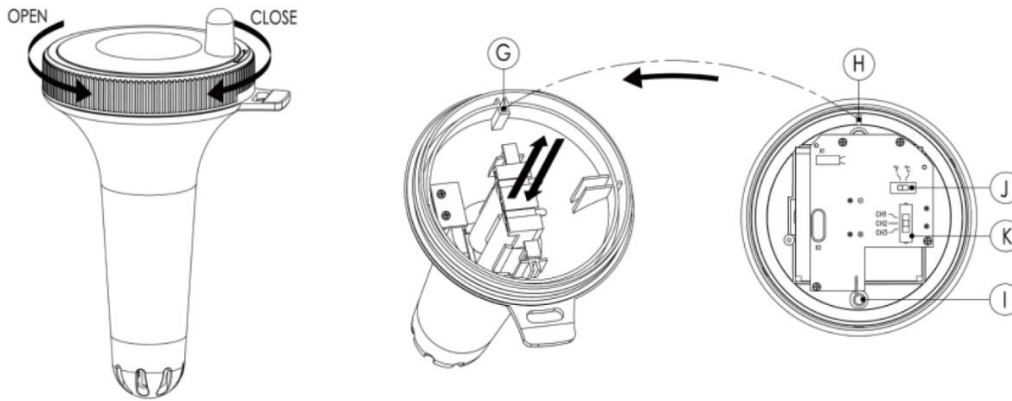


- A. Temperatursensor
- B. Batterirum
- C. Hovedkontrolmodul
- D. Vandtæt gummiring
- E. Dæksel (linse)
- F. Låsedæksel
- G. Positioneringsstift A
- H. Positioneringsstift B
- I. Sendeantenne
- J. °C / °F valgkontakt
- K. Kanalvalgskontakt
- L. LED transmissionsindikator
- M. Kanalindikator
- N. Temperaturvisning

Første ibrugtagning

1. Åbn batterirummet på hovedenheden (RX).

2. Isæt 2 × AAA batterier med korrekt polaritet (“+” og “-”).
3. Alle LCD-ikoner vil lyse i 2 sekunder, hvorefter indendørstemperaturen registreres.
4. Hovedenheden begynder automatisk at søge efter fjernsensoren. Processen tager cirka 3 minutter og vises med et blinkende RF-symbol.
5. Åbn batterirummet på fjernsensoren (TX) og isæt 2 × AAA batterier med korrekt polaritet.
6. Vælg den ønskede temperatureenhed (°C/°F) ved hjælp af kontakt “J”. Sørg for, at kanalvælgeren “K” er indstillet til CH1.



Vigtigt:

Efter åbning af senderen skal du undgå at røre ved de interne komponenter, især antennen. Ved genmontering af batterirummet skal du sikre korrekt justering af sporene. Justér positioneringsstifterne “H” og “G”, luk derefter dækslet og den vandtætte ring korrekt og stram låsedækslet for at opretholde vandtætheden.

Hvis parring mislykkes efter 3 minutter, skal du trykke og holde “Search”-knappen nede i 2 sekunder for at genstarte parringsfunktionen. Efter vellykket parring kan fjernsensoren placeres i poolen for at måle vandtemperaturen.

Indstilling af tid

Tryk og hold SET-knappen nede i 2 sekunder for at gå ind i indstillingsmode. Den valgte funktion vil blinke.

- Tryk på “+”-knappen for at justere værdier
- Tryk på SET-knappen for at bekræfte og gå til næste indstilling

Indstillingsrækkefølge:

1. 12/24-timers format → time → minut
 2. Efter sidste indstilling trykkes SET for at bekræfte og afslutte.
 3. Hvis der ikke udføres nogen handling i 30 sekunder, vender enheden automatisk tilbage til normal tilstand.
-

RF transmissionsprocedure

- Modtageren (RX) begynder automatisk at modtage signal efter isætning af batterier.
- Senderen (TX) sender automatisk temperaturdata, når den er tændt.

Hvis modtageren ikke registrerer signal (viser “-.-”):

- Tryk og hold Search-knappen nede i 2 sekunder for manuel parring
 - RF-symbolet vil blinke under signalmodtagelse
-

Visning af maksimal / minimal temperatur

- Enheden registrerer automatisk maksimum- og minimumstemperaturer
- Tryk én gang på MEM-knappen for at vise maksimumværdien
- Tryk igen på MEM-knappen for at vise minimumværdien
- “MAX” eller “MIN” vises på displayet

For at nulstille værdier:

- Tryk og hold MEM-knappen nede i 2 sekunder
 - Displayet viser kort “-.-”, hvilket indikerer nulstilling
-

Bemærkninger

- Hvis temperaturen er under måleområdet, vises “LL.L”
 - Hvis temperaturen overstiger måleområdet, vises “HH.H”
-

Indikator for lavt batteriniveau

Når symbolet for lavt batteriniveau vises på OUTDOOR-displayet, skal batterierne i fjernsensoren udskiftes.

INSTRUKTIONER FOR GENBRUG OG BORTSKAFFELSE:



Denne mærkning betyder, at produktet ikke må bortskaffes sammen med almindeligt husholdningsaffald i hele EU. For at forhindre potentiel skade på miljøet eller menneskers sundhed som følge af ukontrolleret affaldsbortskaffelse skal produktet genbruges på ansvarlig vis for at fremme bæredygtig anvendelse af materialer. Hvis du ønsker at returnere en brugt enhed, skal du benytte indsamlings- og afleveringssystemet eller kontakte den forhandler, hvor du har købt produktet. Forhandleren kan modtage produktet med henblik på miljømæssigt forsvarlig genbrug.



En erklæring fra producenten om, at produktet overholder kravene i de gældende EU-direktiver.