

# DE: POOLMETER – BENUTZERHANDBUCH

## Spezifikationen

- **Modell:** FJ3351A
- **Betriebsfrequenz:** 433.92 MHz
- **Antennengewinn:** 3.324 dBm
- **Batterien:** 4 × 1.5 V AAA (nicht enthalten)
- **Schutzart:** IP67

---

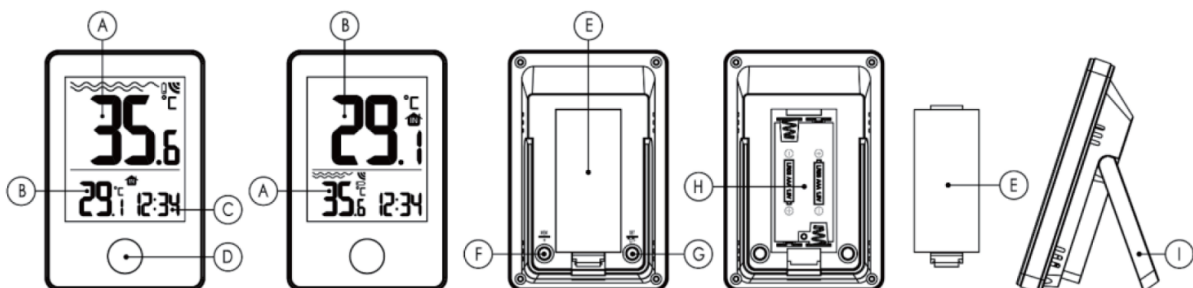
## Funktionen

- Zeitanzeige im 12/24-Stunden-Format
- Messung der Poolwassertemperatur
- Batteriewarnanzeige (Fernsensor)
- Temperaturanzeige in °C oder °F
- Speicherung und Abruf von Maximal- und Minimaltemperaturen
- Temperaturmessbereiche:
  - Innen: 0°C (32°F) bis 50°C (122°F)
  - Außen: -40°C (-40°F) bis 70°C (158°F)
- Austauschbare Anzeigepositionen für Innen-/Außentemperatur
- Funkparameter:
  - RF-Übertragungsfrequenz: 433.92 MHz
  - Übertragungsbereich: bis zu 60 m im Freien
- Stromversorgung:
  - Empfänger (RX): 2 × LR03 (AAA) Batterien
  - Sender (TX): 2 × LR03 (AAA) Batterien

---

## Produktübersicht

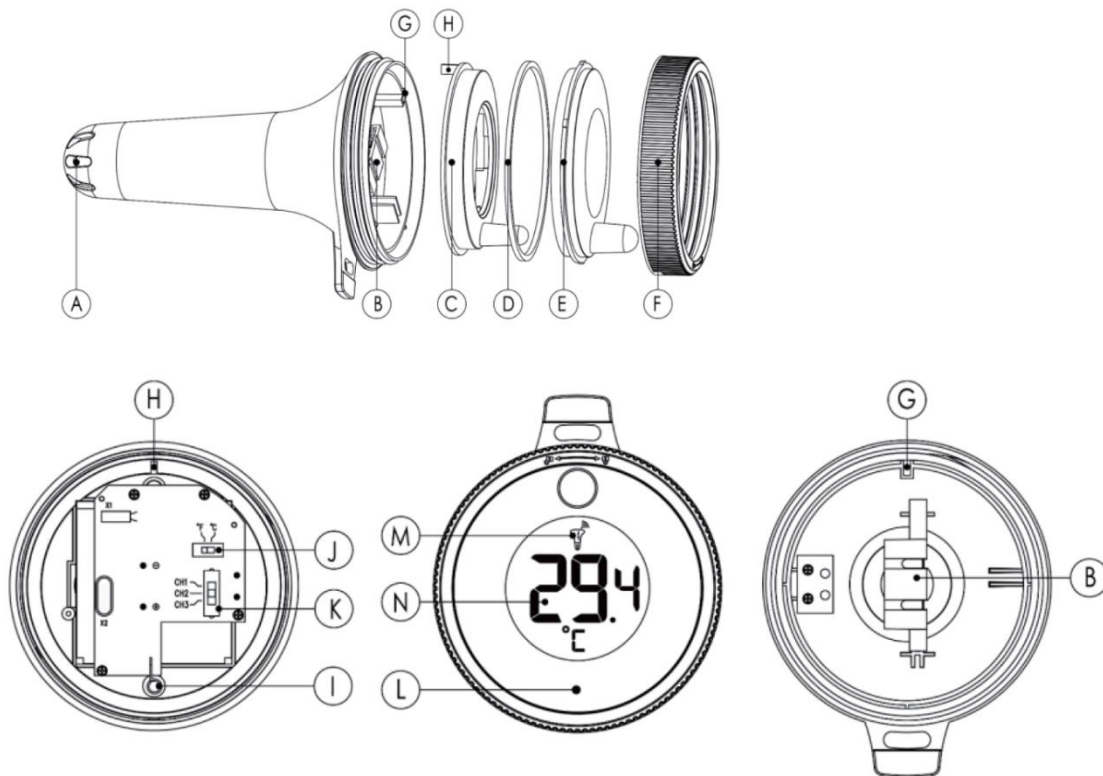
### RX – Empfangseinheit



- A. Temperatur des Fernsensors
- B. Innentemperatur
- C. Zeitanzeige
- D. Such-/Umschalttaste Innen-/Außen-Anzeige
- E. Batteriefachabdeckung

- F. Taste MEM / “+”
- G. Taste SET / °C / °F
- H. Batteriefach
- I. Standfußabdeckung

## TX – Tauchsender

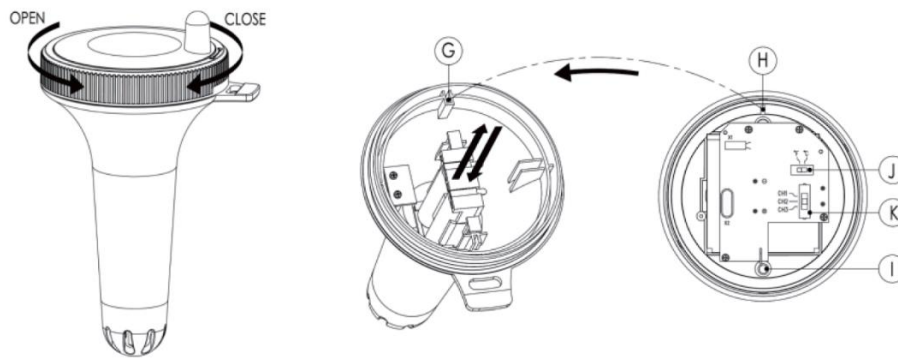


- A. Temperatursensor
- B. Batteriefach
- C. Hauptsteuerungsmodul
- D. Wasserdichter Gumming
- E. Abdeckung (Linse)
- F. Verschlusskappe
- G. Positionierstift A
- H. Positionierstift B
- I. Sendeantenne
- J. Schalter für °C / °F
- K. Kanalauswahlschalter
- L. LED-Übertragungsanzeige
- M. Kanalanzeige
- N. Temperaturanzeige

## Erstinbetriebnahme

1. Öffnen Sie das Batteriefach der Haupteinheit (RX).

2. Legen Sie 2 × AAA-Batterien unter Beachtung der richtigen Polarität (“+” und “-”) ein.
3. Alle LCD-Symbole leuchten für 2 Sekunden auf, danach wird die Innentemperatur erfasst.
4. Die Haupteinheit beginnt automatisch mit der Suche nach dem Fernsensor. Dieser Vorgang dauert etwa 3 Minuten und wird durch ein blinkendes RF-Antennensymbol angezeigt.
5. Öffnen Sie das Batteriefach des Fernsensors (TX) und legen Sie 2 × AAA-Batterien unter Beachtung der Polarität ein.
6. Wählen Sie die gewünschte Temperatureinheit (°C/°F) mit dem Schalter “J”. Stellen Sie sicher, dass der Kanalschalter “K” auf CH1 eingestellt ist.



### Wichtig:

Nach dem Öffnen des Senders vermeiden Sie das Berühren interner Komponenten, insbesondere der Antenne. Achten Sie beim Wiedereinsetzen des Batteriefachs auf die korrekte Ausrichtung der Führungen. Richten Sie die Positionierstifte “H” und “G” aus, schließen Sie anschließend die Abdeckung und den wasserdichten Ring sicher und ziehen Sie die Verschlusskappe fest, um die Wasserdichtigkeit zu gewährleisten.

Wenn die Kopplung nach 3 Minuten fehlschlägt, halten Sie die Taste “Search” 2 Sekunden lang gedrückt, um den Kopplungsmodus neu zu starten. Nach erfolgreicher Kopplung kann der Fernsensor im Pool platziert werden, um die Wassertemperatur zu messen.

### Zeiteinstellung

Halten Sie die SET-Taste 2 Sekunden gedrückt, um in den Einstellmodus zu gelangen. Das ausgewählte Element blinkt.

- Drücken Sie die “+”-Taste, um Werte anzupassen
- Drücken Sie die SET-Taste zur Bestätigung und zum Wechsel zur nächsten Einstellung

### Einstellreihenfolge:

1. 12/24-Stunden-Format → Stunde → Minute
2. Nach der letzten Einstellung drücken Sie die SET-Taste zur Bestätigung und zum Verlassen.
3. Wenn 30 Sekunden lang keine Eingabe erfolgt, kehrt das Gerät automatisch in den Normalmodus zurück.

---

## RF-Übertragungsprozess

- Der Empfänger (RX) beginnt automatisch mit dem Empfang von Signalen nach dem Einlegen der Batterien.
- Der Sender (TX) sendet automatisch Temperaturdaten nach dem Einschalten.

Wenn der Empfänger kein Signal erkennt (Anzeige “--.-”):

- Halten Sie die Taste Search 2 Sekunden gedrückt, um eine manuelle Kopplung zu starten
- Das RF-Symbol blinkt während des Signalempfangs

---

## Anzeige Maximal- / Minimaltemperatur

- Das Gerät speichert automatisch die maximalen und minimalen Temperaturwerte
- Drücken Sie die MEM-Taste einmal, um den Maximalwert anzuzeigen
- Drücken Sie die MEM-Taste erneut, um den Minimalwert anzuzeigen
- Auf dem Display erscheint “MAX” oder “MIN”

### Zum Zurücksetzen der Werte:

- Halten Sie die MEM-Taste 2 Sekunden gedrückt
- Das Display zeigt kurz “--.-” an, was den Reset bestätigt

---

## Hinweise

- Wenn die Temperatur unter dem Messbereich liegt, wird “LL.L” angezeigt
- Wenn die Temperatur den Messbereich überschreitet, wird “HH.H” angezeigt

---

## Batteriewarnanzeige

Wenn das Symbol für niedrigen Batteriestand in der OUTDOOR-Anzeige erscheint, ersetzen Sie die Batterien im Fernsensor.

---

## ANLEITUNGEN ZUR RECYCLING UND ENTSORGUNG:



Dieses Label bedeutet, dass das Produkt nicht wie üblicher Haushaltsmüll in der gesamten EU entsorgt werden darf. Um mögliche Schäden an der Umwelt oder der menschlichen Gesundheit durch unkontrollierte Abfallentsorgung zu verhindern. Recyceln Sie verantwortungsbewusst, um die nachhaltige Nutzung von Materialressourcen zu fördern. Wenn Sie ein gebrauchtes Gerät zurückgeben möchten, verwenden Sie das Abgabesystem oder wenden Sie sich an den Händler, bei dem Sie das Produkt gekauft haben. Der Händler kann das Produkt umweltfreundlich recyceln.



Eine Erklärung des Herstellers, dass das Produkt den Anforderungen der geltenden EU-Richtlinien entspricht.