

# CS: POOLMETER – UŽIVATELSKÁ PŘÍRUČKA

## Specifikace

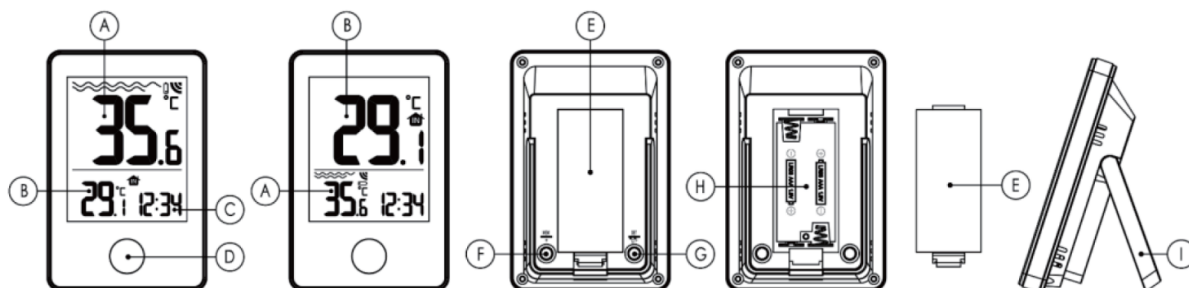
- **Model:** FJ3351A
- **Provozní frekvence:** 433.92 MHz
- **Zisk antény:** 3.324 dBm
- **Baterie:** 4 × 1.5 V AAA (nejsou součástí balení)
- **Stupeň krytí:** IP67

## Funkce

- Zobrazení času ve formátu 12/24 hodin
- Měření teploty vody v bazénu
- Indikátor slabé baterie (externí senzor)
- Zobrazení teploty v °C nebo °F
- Záznam a zobrazení maximální a minimální teploty
- Rozsahy měření teploty:
  - Vnitřní: 0°C (32°F) až 50°C (122°F)
  - Venkovní: -40°C (-40°F) až 70°C (158°F)
- Vyměnitelné pozice zobrazení vnitřní/venkovní teploty
- Bezdrátové parametry:
  - RF přenosová frekvence: 433.92 MHz
  - Dosah přenosu: až 60 m na otevřeném prostranství
- Napájení:
  - Přijímač (RX): 2 × LR03 (AAA) baterie
  - Vysílač (TX): 2 × LR03 (AAA) baterie

## Přehled produktu

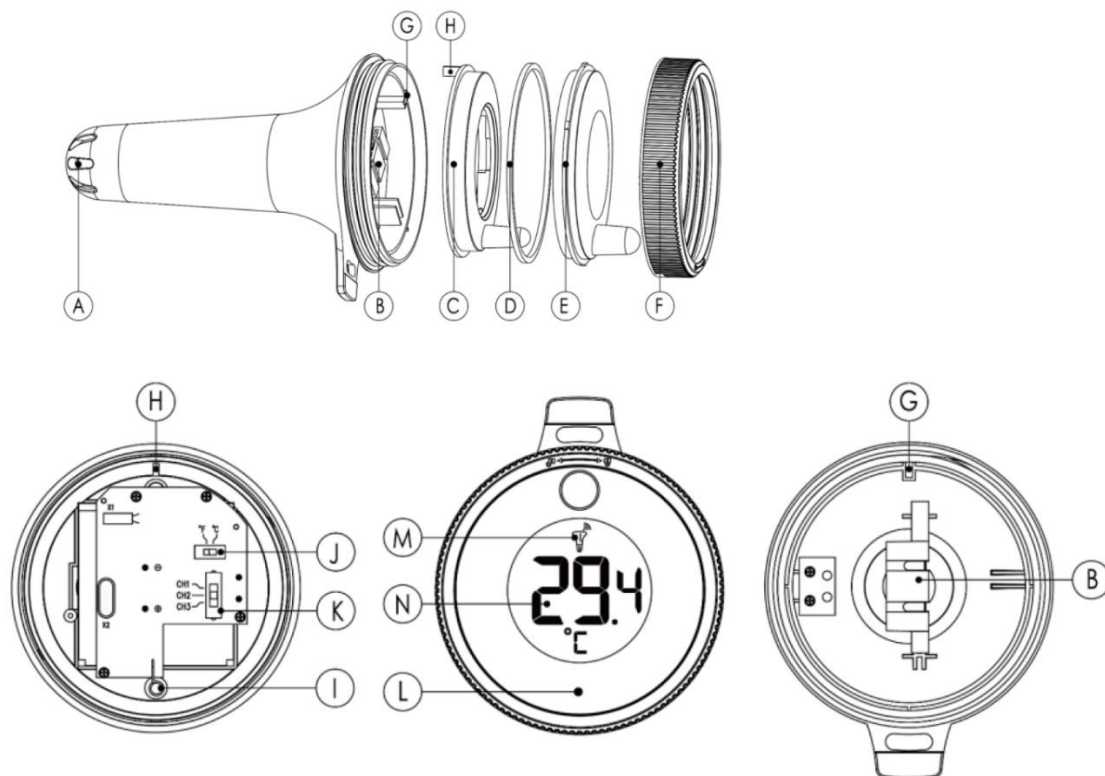
### RX – Přijímací jednotka



- A. Teplota externího senzoru
- B. Vnitřní teplota
- C. Zobrazení času
- D. Tlačítko vyhledávání / přepnutí vnitřní-venkovní zobrazení
- E. Kryt prostoru pro baterie

- F. Tlačítko MEM / “+”
- G. Tlačítko SET / °C / °F
- H. Prostor pro baterie
- I. Kryt stojanu

## TX – Ponorný vysílač

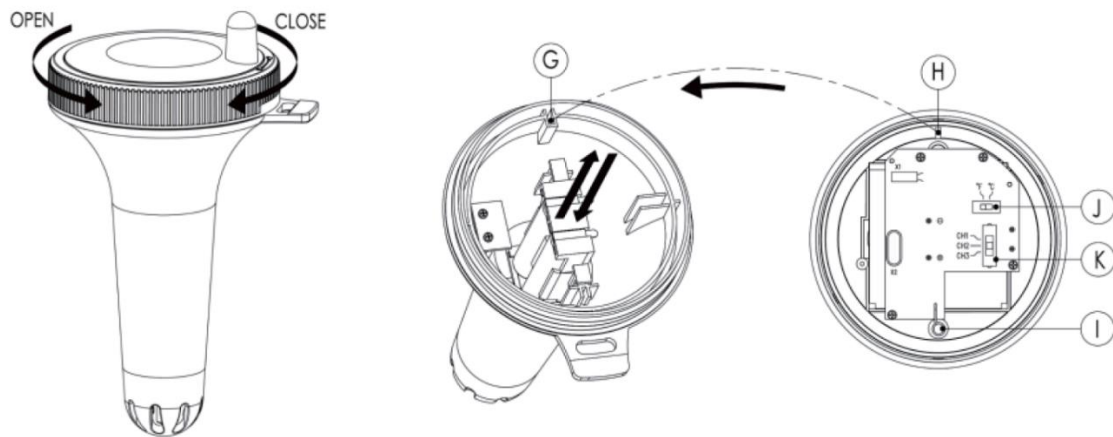


- A. Senzor teploty
- B. Prostor pro baterie
- C. Hlavní řídicí modul
- D. Vodotěsný gumový kroužek
- E. Kryt (čočka)
- F. Uzamykací kryt
- G. Polohovací kolík A
- H. Polohovací kolík B
- I. Vysílací anténa
- J. Přepínač °C / °F
- K. Přepínač kanálu
- L. LED indikátor přenosu
- M. Indikátor kanálu
- N. Zobrazení teploty

## První použití

1. Otevřete prostor pro baterie hlavní jednotky (RX).

2. Vložte 2 × AAA baterie a dbejte na správnou polaritu (“+” a “-”).
3. Všechny LCD symboly se rozsvítí na 2 sekundy, poté bude detekována vnitřní teplota.
4. Hlavní jednotka automaticky zahájí vyhledávání externího senzoru. Tento proces trvá přibližně 3 minuty a je indikován blikajícím symbolem RF.
5. Otevřete prostor pro baterie externího senzoru (TX) a vložte 2 × AAA baterie se správnou polaritou.
6. Zvolte požadovanou jednotku teploty (°C/°F) pomocí přepínače “J”. Ujistěte se, že přepínač kanálu “K” je nastaven na CH1.



### Důležité:

Po otevření vysílače se vyhněte dotýkání vnitřních součástí, zejména antény. Při opětovné instalaci prostoru pro baterie zajistěte správné zarovnání drážek. Zarovnejte polohovací kolíky “H” a “G”, poté pevně uzavřete kryt a vodotěsný kroužek a utáhněte uzamykací kryt, aby byla zachována vodotěsnost.

Pokud se párování nezdaří do 3 minut, stiskněte a podržte tlačítko “Search” po dobu 2 sekund pro opětovné spuštění režimu párování. Po úspěšném spárování lze externí senzor umístit do bazénu pro měření teploty vody.

### Nastavení času

Stiskněte a podržte tlačítko SET po dobu 2 sekund pro vstup do režimu nastavení. Vybraná položka bude blikat.

- Stiskněte tlačítko “+” pro úpravu hodnot
- Stiskněte tlačítko SET pro potvrzení a přechod na další nastavení

### Pořadí nastavení:

1. 12/24hodinový formát → hodina → minuta
2. Po posledním nastavení stiskněte SET pro potvrzení a ukončení.
3. Pokud po dobu 30 sekund neprovedete žádnou operaci, zařízení se automaticky vrátí do normálního režimu.

---

## Postup RF přenosu

- Přijímač (RX) automaticky začne přijímat signál po vložení baterií.
- Vysílač (TX) automaticky odesílá data o teplotě po zapnutí.

Pokud přijímač nezaznamená signál (zobrazení “-.-”):

- Stiskněte a podržte tlačítko Search po dobu 2 sekund pro ruční párování
- Symbol RF bude blikat během příjmu signálu

---

## Zobrazení maximální / minimální teploty

- Zařízení automaticky ukládá maximální a minimální hodnoty teploty
- Stiskněte tlačítko MEM jednou pro zobrazení maximální hodnoty
- Stiskněte tlačítko MEM znovu pro zobrazení minimální hodnoty
- Na displeji se zobrazí “MAX” nebo “MIN”

## Pro reset hodnot:

- Stiskněte a podržte tlačítko MEM po dobu 2 sekund
- Na displeji se krátce zobrazí “-.-”, což znamená reset

---

## Poznámky

- Pokud je teplota pod měřitelným rozsahem, zobrazí se “LL.L”
- Pokud teplota překročí měřitelný rozsah, zobrazí se “HH.H”

---

## Indikátor slabé baterie

Pokud se na displeji OUTDOOR zobrazí symbol slabé baterie, vyměňte baterie v externím senzoru.

---

## NÁVODY K RECYKLACI A ODSTRANĚNÍ:



Toto označení znamená, že výrobek nesmí být vyhozen jako běžný domácí odpad po celé EU. Abyste předešli možným škodám na životním prostředí nebo lidskému zdraví z nekontrolované likvidace odpadu. Recyklujte odpovědně k podpoře udržitelného využívání materiálních zdrojů. Chcete-li vrátit použité zařízení, použijte systém odběru a sběru, nebo kontaktujte prodejce, od kterého jste produkt zakoupili. Prodejce může přijmout výrobek k ekologicky bezpečnému recyklování.



Prohlášení výrobce, že výrobek splňuje požadavky příslušných směrnic EU.