

BG: POOLMETER – РЪКОВОДСТВО ЗА УПОТРЕБА

Спецификации

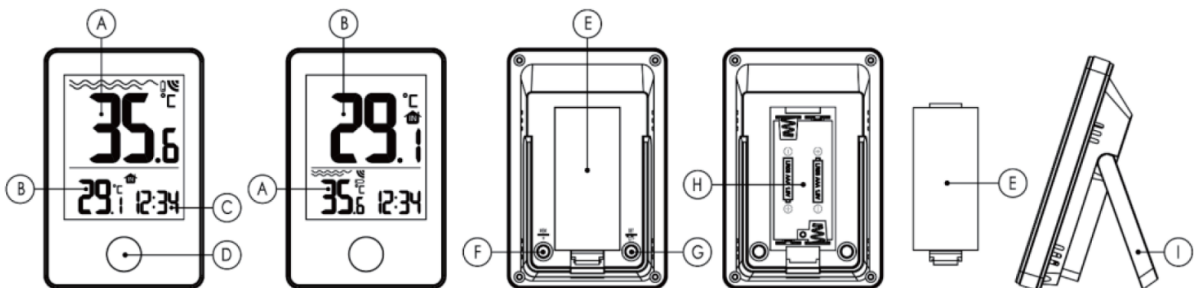
- **Модел:** FJ3351A
- **Работна честота:** 433.92 MHz
- **Усилване на антената:** 3.324 dBm
- **Батерии:** 4 × 1.5 V AAA (не са включени)
- **Степен на защита:** IP67

Функции

- Показване на време във формат 12/24 часа
- Измерване на температурата на водата в басейна
- Индикатор за ниска батерия (външен сензор)
- Показване на температурата в °C или °F
- Запаметяване и показване на максимална и минимална температура
- Диапазони на измерване на температурата:
 - Вътрешна: 0°C (32°F) до 50°C (122°F)
 - Външна: -40°C (-40°F) до 70°C (158°F)
- Взаимозаменяеми позиции на показване (вътрешна/външна температура)
- Безжични параметри:
 - RF честота на предаване: 433.92 MHz
 - Обхват на предаване: до 60 m на открито
- Захранване:
 - Приемник (RX): 2 × LR03 (AAA) батерии
 - Предавател (TX): 2 × LR03 (AAA) батерии

Преглед на продукта

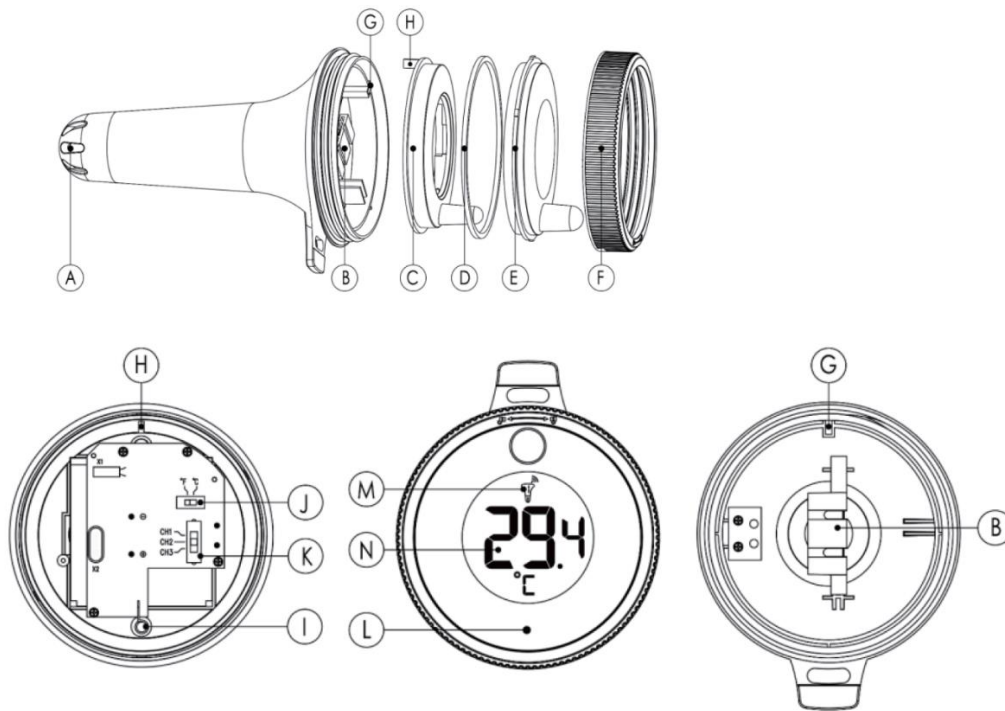
RX – Приемно устройство



- A. Температура на външния сензор
- B. Вътрешна температура
- C. Показване на времето
- D. Бутон за търсене / превключване вътрешна-външна температура
- E. Капак на отделението за батерии

- F. Бутон MEM / “+”
- G. Бутон SET / °C / °F
- H. Отделение за батерии
- I. Капак на стойката

TX – Потопяем предавател

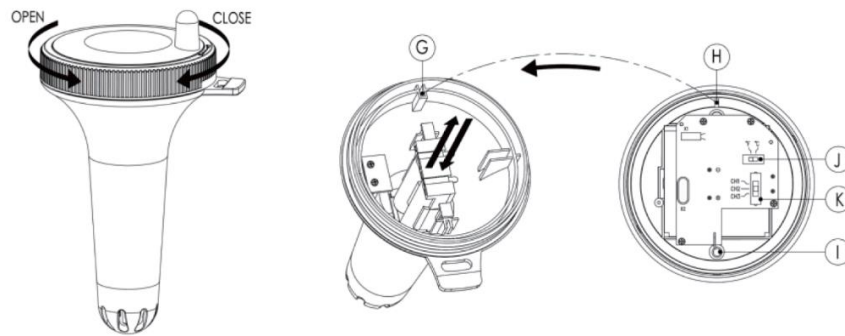


- A. Температурен сензор
- B. Отделение за батерии
- C. Основен управляващ модул
- D. Водоустойчив гумен пръстен
- E. Капак (леща)
- F. Заклучващ капак
- G. Позициониращ щифт А
- H. Позициониращ щифт В
- I. Предавателна антена
- J. Превключвател °C / °F
- K. Превключвател за канал
- L. LED индикатор за предаване
- M. Индикатор за канал
- N. Показване на температурата

Първоначална употреба

1. Отворете отделението за батерии на основното устройство (RX).
2. Поставете 2 x AAA батерии, като спазвате правилната полярност (“+” и “-”).

3. Всички LCD символи ще светнат за 2 секунди, след което ще бъде отчетена вътрешната температура.
4. Основното устройство автоматично ще започне да търси външния сензор. Процесът отнема около 3 минути и е обозначен с мигащ RF символ.
5. Отворете отделението за батерии на външния сензор (TX) и поставете 2 x AAA батерии със спазване на полярността.
6. Изберете желаната температурна единица (°C/°F) чрез превключвателя "J". Уверете се, че превключвателят за канал "K" е настроен на CH1.



Важно:

След отваряне на предавателя избягвайте докосване на вътрешните компоненти, особено антената. При повторно поставяне на отделението за батерии осигурете правилно подравняване на жлебовете. Подравнете позициониращите щифтове "H" и "G", след което затворете добре капака и водоустойчивия пръстен и затегнете заключващия капак, за да се запази водоустойчивостта.

Ако сдвояването не успее след 3 минути, натиснете и задръжте бутона "Search" за 2 секунди, за да рестартирате режима на сдвояване. След успешно сдвояване външният сензор може да бъде поставен в басейна за измерване на температурата на водата.

Настройка на часа

Натиснете и задръжте бутона SET за 2 секунди, за да влезете в режим на настройка. Избраният елемент ще мига.

- Натиснете бутона "+" за регулиране на стойностите
- Натиснете бутона SET за потвърждение и преминаване към следващата настройка

Последователност на настройките:

1. 12/24-часов формат → час → минута
 2. След последната настройка натиснете SET за потвърждение и изход.
 3. Ако не бъде извършена операция за 30 секунди, устройството автоматично ще се върне в нормален режим.
-

Процедура на RF предаване

- Приемникът (RX) автоматично започва да приема сигнал след поставяне на батериите.
- Предавателят (TX) автоматично изпраща данни за температурата след включване.

Ако приемникът не открие сигнал (показва “-.-”):

- Натиснете и задръжте бутона Search за 2 секунди за ръчно вдвояване
 - RF символът ще мига по време на приемане на сигнала
-

Показване на максимална / минимална температура

- Устройството автоматично записва максималните и минималните температурни стойности
- Натиснете бутона MEM веднъж, за да видите максималната стойност
- Натиснете отново MEM, за да видите минималната стойност
- На дисплея ще се покаже “MAX” или “MIN”

За нулиране на стойностите:

- Натиснете и задръжте бутона MEM за 2 секунди
 - Дисплеят ще покаже за кратко “-.-”, което означава нулиране
-

Бележки

- Ако температурата е под измеримия диапазон, ще се покаже “LL.L”
 - Ако температурата надвишава измеримия диапазон, ще се покаже “HH.H”
-

Индикатор за ниска батерия

Когато символът за ниска батерия се появи на дисплея OUTDOOR, сменете батериите във външния сензор.

УКАЗАНИЯ ЗА РЕЦИКЛИРАНЕ И ИЗХВЪРЛЯНЕ:



Тази етикетка означава, че продуктът не може да се изхвърли като обикновен битов отпад в цялата ЕС. За предотвратяване на възможни вреди за околната среда или човешкото здраве от неконтролирано изхвърляне на отпадъци. Рециклирайте отговорно, за да се подпомогне устойчивата употреба на материални ресурси. Ако искате да върнете употребявано устройство, използвайте системата за събиране и събиране или се свържете с търговеца, от когото сте закупили продукта. Търговецът може да приеме продукта за екологично безопасно рециклиране.



Декларация от производителя, че продуктът отговаря на изискванията на съответните директиви на ЕС.