

SQ: POOLMETER – MANUAL PËRDORIMI

Specifikimet

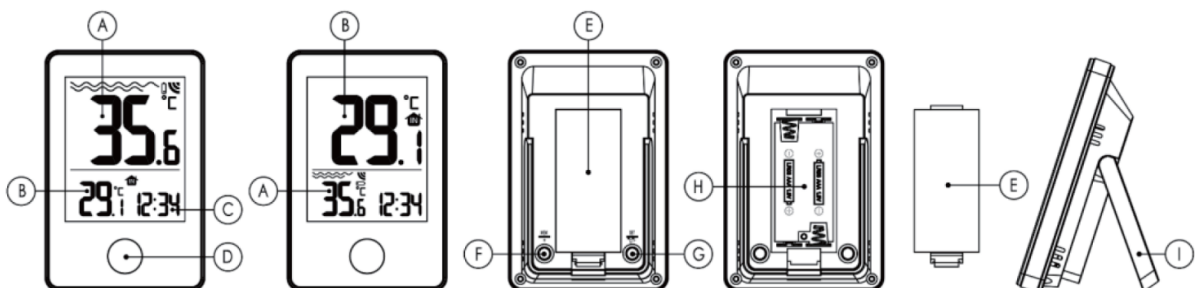
- **Modeli:** FJ3351A
- **Frekuenca e funksionimit:** 433.92 MHz
- **Fuqia e antenës:** 3.324 dBm
- **Bateritë:** 4 × 1.5 V AAA (nuk përfshihen)
- **Shkalla e mbrojtjes:** IP67

Karakteristikat

- Shfaqja e kohës në format 12/24 orë
- Matja e temperaturës së ujit të pishinës
- Tregues i baterisë së ulët (sensor i jashtëm)
- Shfaqja e temperaturës në °C ose °F
- Regjistrimi dhe rikujtimi i temperaturës maksimale dhe minimale
- Intervallet e matjes së temperaturës:
 - Brenda: 0°C (32°F) deri në 50°C (122°F)
 - Jashtë: -40°C (-40°F) deri në 70°C (158°F)
- Mundësi ndërrimi të pozicioneve të shfaqjes (brenda/jashtë)
- Parametrat pa tela:
 - Frekuenca RF e transmetimit: 433.92 MHz
 - Diapazoni i transmetimit: deri në 60 m në hapësira të hapura
- Furnizimi me energji:
 - Marrësi (RX): 2 × LR03 (AAA) bateri
 - Transmetuesi (TX): 2 × LR03 (AAA) bateri

Përmbledhje e produktit

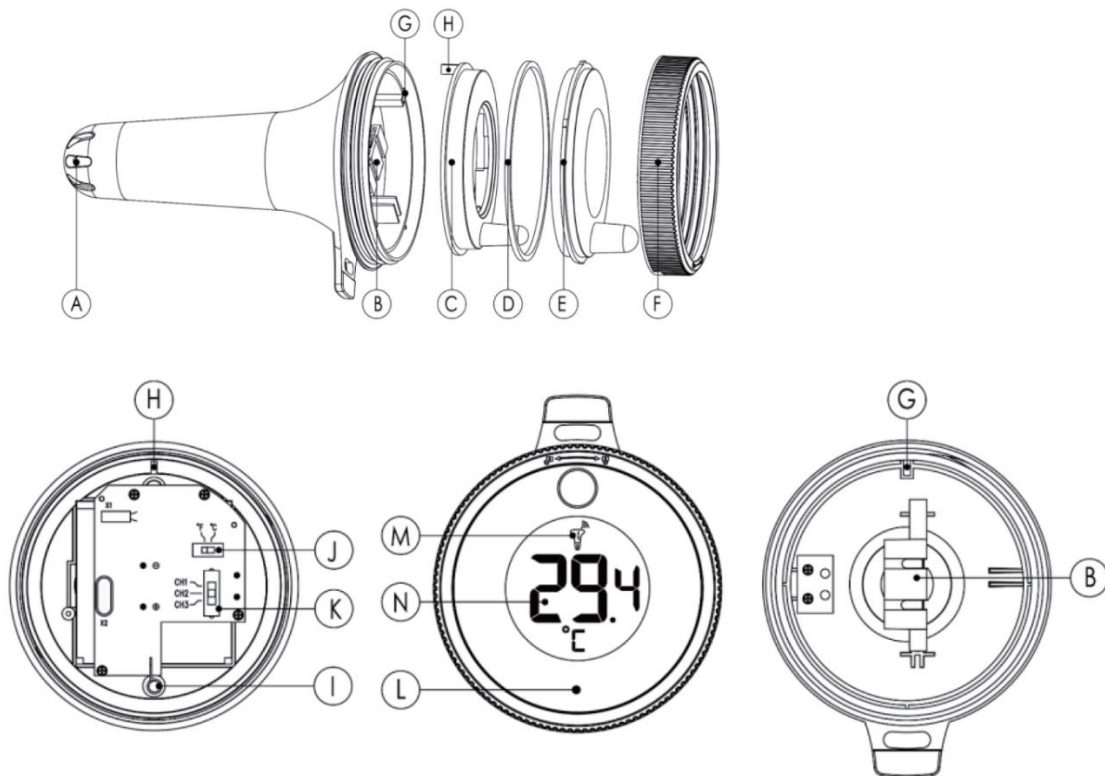
RX – Njësia e monitorimit



- A. Temperatura e sensorit të jashtëm
- B. Temperatura e brendshme
- C. Shfaqja e kohës
- D. Butoni për kërkim / ndërrim brenda-jashtë
- E. Kapaku i ndarjes së baterive

- F. Butoni MEM / “+”
- G. Butoni SET / °C / °F
- H. Ndarja e baterive
- I. Kapaku i mbajtëses

TX – Transmetues i zhytshëm

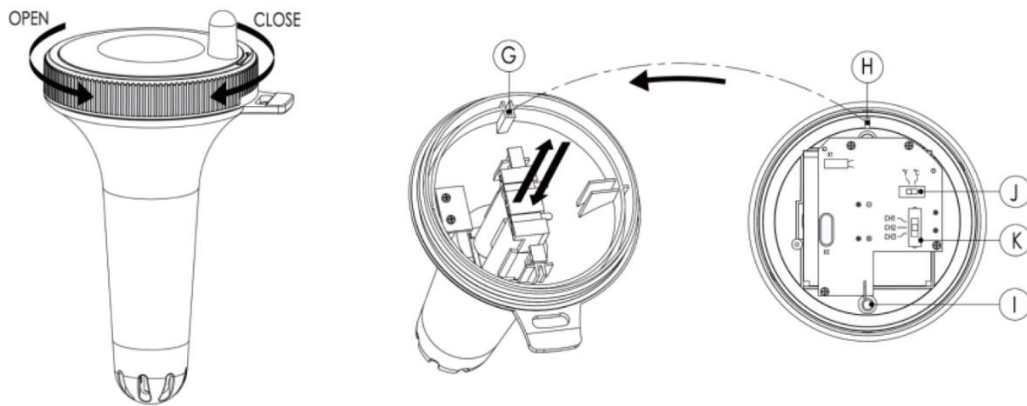


- A. Sensori i temperaturës
- B. Ndarja e baterive
- C. Moduli kryesor i kontrollit
- D. Unazë gome e papërshkueshme nga uji
- E. Kapaku (lente)
- F. Kapaku mbyllës
- G. Pini pozicionues A
- H. Pini pozicionues B
- I. Antenë transmetuese
- J. Ndërruesi për °C / °F
- K. Ndërruesi i kanalit
- L. Tregues LED i transmetimit
- M. Treguesi i kanalit
- N. Shfaqja e temperaturës

Përdorimi fillestar

1. Hapni ndarjen e baterive të njësisë kryesore (RX).

2. Vendosni 2 × AAA bateri duke respektuar polaritetin (“+” dhe “-”).
3. Të gjitha ikonat LCD do të ndizen për 2 sekonda, më pas do të detektohet temperatura e brendshme.
4. Njësia kryesore do të fillojë automatikisht kërkimin e sensorit të jashtëm. Ky proces zgjat rreth 3 minuta dhe tregohet nga simboli RF që pulson.
5. Hapni ndarjen e baterive të sensorit të jashtëm (TX) dhe vendosni 2 × AAA bateri duke respektuar polaritetin.
6. Zgjidhni njësinë e dëshiruar të temperaturës (°C/°F) me ndërruesin “J”. Sigurohuni që ndërruesi i kanalit “K” të jetë në CH1.



E rëndësishme:

Pas hapjes së transmetuesit, shmangni prekjen e komponentëve të brendshëm, veçanërisht antenës. Kur rivendosni ndarjen e baterive, sigurohuni për rreshtim të saktë të groove-ve. Rreshtoni pinët “H” dhe “G”, më pas mbyllni mirë kapakun dhe unazën e papërshkueshme nga uji dhe shtrëngoni kapakun mbyllës për të ruajtur papërshkueshmërinë nga uji.

Nëse çiftimi dështon pas 3 minutash, shtypni dhe mbani butonin “Search” për 2 sekonda për të rifilluar mënyrën e çiftimit. Pas çiftimit të suksesshëm, sensorit mund të vendoset në pishinë për matjen e temperaturës së ujit.

Vendosja e kohës

Shtypni dhe mbani butonin SET për 2 sekonda për të hyrë në mënyrën e vendosjes. Artikulli i zgjedhur do të pulsojë.

- Shtypni butonin “+” për të rregulluar vlerat
- Shtypni butonin SET për konfirmim dhe kalim në hapin tjetër

Rendi i vendosjes:

1. Format 12/24 orë → ora → minuta
2. Pas vendosjes së fundit, shtypni butonin SET për konfirmim dhe dalje.
3. Nëse nuk bëhet asnjë veprim për 30 sekonda, pajisja kthehet automatikisht në mënyrën normale.

Procedura e transmetimit RF

- Marrësi (RX) fillon automatikisht marrjen e sinjalit pas vendosjes së baterive.
- Transmetuesi (TX) dërgon automatikisht të dhënat e temperaturës pasi ndizet.

Nëse marrësi nuk detekton sinjal (shfaqet “--.-”):

- Shtypni dhe mbani butonin Search për 2 sekonda për çiftim manual
- Simboli RF do të pulsojë gjatë marrjes së sinjalit

Shfaqja e temperaturës maksimale / minimale

- Pajisja regjistron automatikisht temperaturat maksimale dhe minimale
- Shtypni butonin MEM një herë për të parë vlerën maksimale
- Shtypni përsëri butonin MEM për të parë vlerën minimale
- Në ekran do të shfaqet “MAX” ose “MIN”

Për rivendosje të vlerave:

- Shtypni dhe mbani butonin MEM për 2 sekonda
- Ekranin do të tregojë për pak kohë “--.-”, që tregon rivendosjen

Shënime

- Nëse temperatura është nën intervalin e matjes, do të shfaqet “LL.L”
- Nëse temperatura tejkalon intervalin e matjes, do të shfaqet “HH.H”

Treguesi i baterisë së ulët

Kur simboli i baterisë së ulët shfaqet në ekranin OUTDOOR, zëvendësoni bateritë në sensorin e jashtëm.

UDHËZIME PËR RICIKLIMIN DHE ASGJËSIMIN:



Kjo etiketë tregon se produkti nuk mund të hidhet si mbeturina të tjera shtëpiake në të gjithë BE-në. Për të parandaluar dëmtimin e mundshëm të mjedisit ose të shëndetit të njeriut nga eliminimi i pakontrolluar i mbetjeve. Ricikloni në mënyrë të përgjegjshme për të promovuar përdorimin e qëndrueshëm të burimeve materiale. Nëse dëshironi të ktheni një pajisje të përdorur, përdorni sistemin e grumbullimit dhe dorëzimit ose kontaktoni shitësin nga i cili e keni blerë produktin. Shitësi mund ta pranojë produktin për riciklim të sigurt për mjedisin.



Deklaratë nga prodhuesi se produkti është në përputhje me kërkesat e direktivave të zbatueshme të BE-së.