

VIXSON

HASZNÁLATI UTASÍTÁSOK

PLANTBRAND



ÁLTALÁNOS TERMÉKINFORMÁCIÓK

A csomag tartalma:

1x növényi tűzőgép

5x Szalagtekercsek

1000x 604C típusú tűzőkapocs

1x Felhasználói kézikönyv

1x táska pótalkatrészeknek

Termékleírás

Kompatibilis tűzőkapocs típus: 604C

Szalagméretek: 26x0.011m

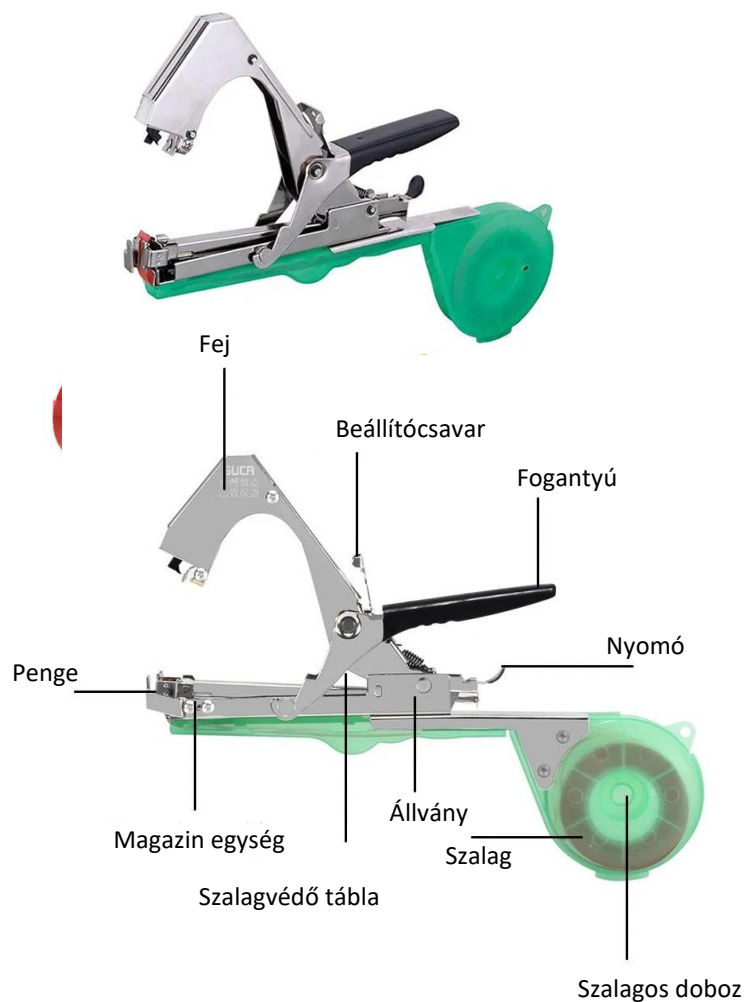
Szalag vastagsága: 0.12mm

Termék súlya: 510g

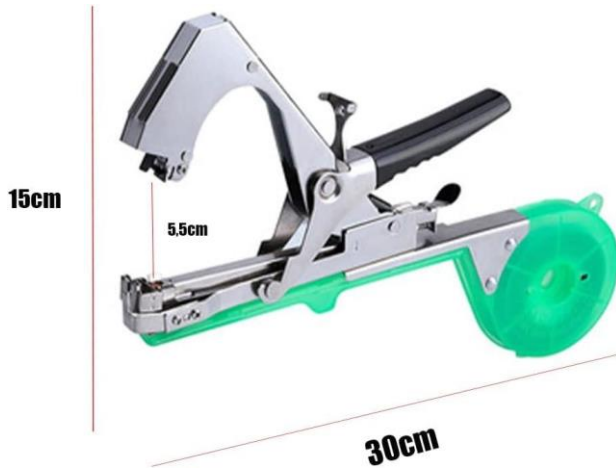
Kötési határ / Max. átmérő:

- Függőleges: 53mm
- Vízszintes: 21 mm

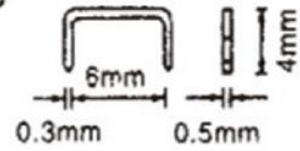
Pengék: Tapener fogazott pengék



A termék méretei:

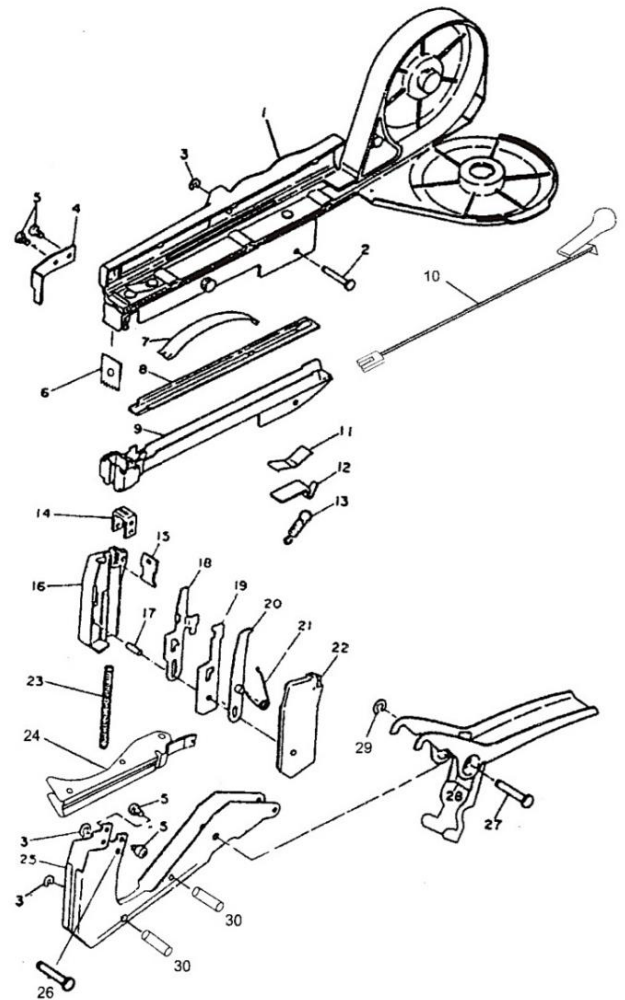


604C



Termékrészek áttekintése

Index No.	Part Code No.	Part Name
1	HT70005	A-Típusú fogantyú egység
2	FF41229	Tűző tű 1229
3	JJ10104	E-típusú rögzítőgyűrű 2.3
4	HT10066	Rúdtartó
5	AA21102	Panfejű csavar 3x4
6	TC90017	Fogazott pengék
7	KK51011	Levélrugó 1011
8	HT10025	Tűzőfedél
9	HT70020	Magazin egység
10	HT10027	Tolóegység
11	KK51012	1012v laprugó
12	HT10026	Horog
13	KK13001	Feszítő rugó 3001
14	HT10013	clincherek
15	HT11202	Tartólemez
16	HT10052	A-típusú tok
17	FF30103	Egyenes tű 103
18	HT11205	Tolórúd
19	HT11206	Kuplung lemez
20	HT70004	Szalagfogó egység
21	KK33003	Torzíós tekercsrugó 3003
22	HT10053	B-típusú tok
23	KK23006	Nyomórugó 3006
24	HT11247	Borító
25	HT10051	Clincher kar
26	FF41221	Lépés Tű 1221
27	FF41228	Egyenes Tű 1228
28	HT10060	B-típusú fogantyúegység
29	JJ10103	E-típusú rögzítőgyűrű 3.2
30	FF21220	Tavaszi csap 3x16



FIGYELMEZTETÉSEK ÉS BIZTONSÁGI UTASÍTÁSOK

- Olvassa el figyelmesen az egész kézikönyvet, és őrizze meg későbbi használatra.
- Csak a rendeltetésszerű használatra használja.
- A gép működtetése során ne alkalmazzon túlzott erőt vagy sebességet.
- Ezt a készüléket 8 év feletti gyermekek vagy csökkent fizikai, érzékszervi vagy szellemi képességekkel rendelkező személyek használhatják, ha megfelelő utasításokat kaptak és/vagy a biztonságukért felelős személy felügyelete alatt állnak.
- Ez a gép kizárólag személyes használatra (nem kereskedelmi célokra) szolgál.
- A gép tisztításához ne használjon súrolószereket vagy alkoholos oldatokat.
- Ügyeljen arra, hogy a tűzőkapcsokat úgy töltsse be a táregységbe, hogy a tűzőszárak lefelé mutassanak.
- A terméket csak a termék meghibásodása esetén szerelje szét.
- Fuldoklási veszély: Ez a készülék apró, éles részeket tartalmaz, amelyek lenyelése esetén sérülést okozhat. Tartsa ezt a készüléket gyermekek számára elérhetetlen helyen.
- VÁGÁSI VESZÉLY: Tartsa távol az ujjait és más testrészeit az összes mozgatható ízülettől és a szalagvágó pengétől. Legyen óvatos a kivehető rekeszek be- és kiserelésékor, mivel a nem megfelelő kezelés vágásokhoz, csípésekhez és zúzódásokhoz vezethet. Ügyeljen a gép kezelésekor, és működés közben feltétlenül tartsa szilárdan a termék fogantyúját.
- FIGYELMEZTETÉS! Ha a terméket bármilyen okból módosítják, megfelelő vizsgálatot kell végezni annak érdekében, hogy a termék továbbra is biztonságosan használható legyen.

ÚJRAHASZNOSÍTÁSI ÉS ÁRTALMATLANÍTÁSI UTASÍTÁSOK



Ez a címke azt jelenti, hogy a termék az EU egész területén nem ártalmatlanítható más háztartási hulladékként. Az ellenőrizetlen hulladéklerakásból eredő esetleges környezeti vagy emberi egészségkárosodás megelőzése érdekében. Az anyagi erőforrások fenntartható felhasználásának elősegítése érdekében felelősségteljesen újrahasznosítani. Ha használt készüléket szeretne visszavinni, használja a leadási és gyűjtési rendszert, vagy vegye fel a kapcsolatot azzal a kiskereskedővel, akitől a terméket vásárolta. A kiskereskedő átveheti a terméket környezetbarát újrahasznosításra.



A gyártó nyilatkozata arról, hogy a termék megfelel a vonatkozó uniós irányelvek követelményeinek.

FELHASZNÁLÓI UTASÍTÁSOK

1) A kapcsok betöltése

- Fogja meg a készüléket bal kezével, jobb kezével nyomja meg a tologéység gombját, és húzza ki a tárnílásból.
- Jobb kezével vegye fel a kapcsokat, és töltsse be őket a táregységbe úgy, hogy a kapcslábak lefelé mutassanak. A 604C típusú kapcsokból 200 darabot, a 604E típusú kapcsokból pedig 150 darabot tölthet be (az előbbieket a csomag tartalmazza).
- Rögzítse a kapcsokat a helyükön a tologéységnek a tárnílásba történő visszahelyezésével. Tartsa lenyomva a gombot, és csúsztassa a tologéységet határozottan a nyílásba, amíg az biztosan a helyén marad.



1. LÉPÉS: Vegye ki a tologéységet.



2. LÉPÉS: Helyezze be a kapcsokat.



3. LÉPÉS: Szerelje vissza a tologéységet.

2) A szalag betöltése

- Nyissa ki a kör alakú műanyag szalagtekercs fedelét. A fedél tetejét alul egy csap rögzíti a helyén. Nyissa ki a fedelet a csap felfelé történő határozott huzással.
- Nyissa ki a tűzőgép tárnílása alatt található műanyag szalagvédő egységet. Húzza meg a csapot lefelé a szalagvédő nyílás feltárásához.
- Helyezze be a szalagtekercs a kör alakú fedőegységbe, ahogy az alábbi képen látható. A szalagvégnak a szalagvédő irányába kell néznie.
- Fogja meg a szalagvéget, és csúsztassa a szalagvédő egység nyílásának mentén.
- Zárja be a szalagvédő egységet, ügyelve arra, hogy legalább egy centiméternyi szalag álljon ki a szalagvédő egység nyílásából a végén.
- Zárja be a szalagtekercs fedelét.
- Húzza ki a védőtekercs egységből kilógó szalagot, és helyezze a készülék elején lévő fém szalagvezetők közé.
- Húzza és tartsa a szalagot a tűző magazin egység teteje mentén.
- Nyomja össze a tűzőgép fogantyúit. Ügyeljen arra, hogy csak félig nyomja meg, hogy a mozgatható tűzőkar szalagfogója elkapja a szalagot. Teljes megnyomással a tűzőkapocs a szalagba kerül.
- Miután a szalagot befogta, engedje el a fogantyút a tűzőkarok kinyújtásához. Helyes telepítés esetén a szalagnak a kioldáskor a mozgatható tűzőkarhoz kell tapadnia.



1. LÉPÉS: Nyissa ki a szalagtekercs fedelét és a szalagvédő egységet.



2. LÉPÉS: Helyezze a szalagot a tekercsrekeszbe, és rögzítse a védőegység mentén.



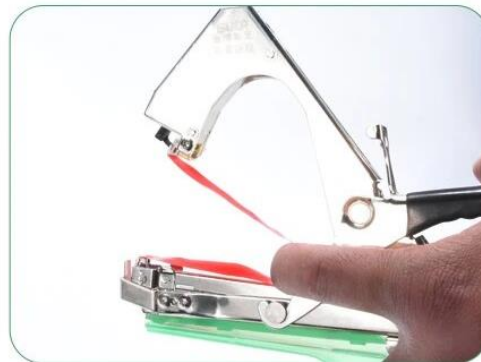
3. LÉPÉS: Húzza meg a szalagot, és csúsztassa a fém szalagvezetők közé a rögzítéshez.

3) A termék használata

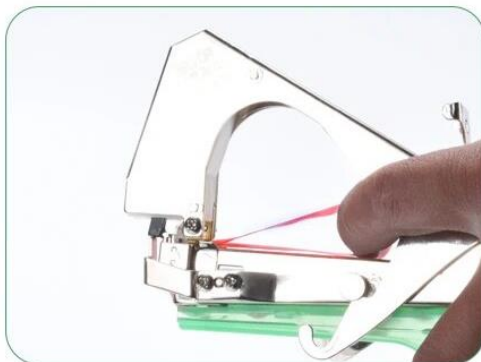
- A tárgyak összefűzéséhez nyomja a szalagot mindkét tárgyhoz, amíg azok a tűzőszerszám belsejében (a két tűző kéz között) helyezkednek el.
- A szalag összekötéséhez és elvágásához nyomja össze a fogantyúkat egy teljes nyomással.
- A szalagot rögzítse vissza a felső tűzőgépkészhez a fogantyúk félnyomással történő összenyomásával.
- Ismételje meg az eljárást.



1. LÉPÉS: Félig nyomja meg, hogy elkapja a szalagot és meghosszabbítsa a kapcsot.



2. LÉPÉS: Nyomja a szalagot a kötni kívánt tárgyakhoz.



3. LÉPÉS: Nyomja meg teljesen a tűzőgép fogantyúit.



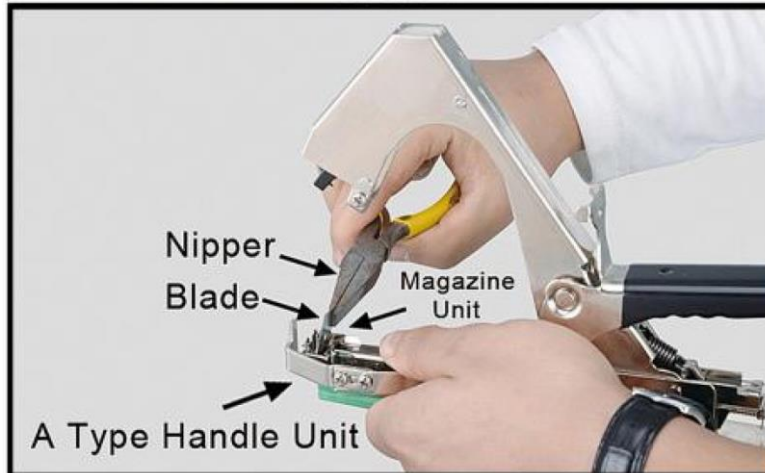
4. LÉPÉS: Engedje el a fogantyúkat, a szalagot megkötik és a befejezéskor elvágják.

KARBANTARTÁS

A penge cseréje

1. Ha a penge elhasználódik és nem elég éles a szalag hatékony vágásához, új pengére kell cserélni.
2. Csatlakoztassa az A-típusú fogantyúegység és a táregység elülső végét bal kézzel, húzza ki a régi pengét csipesszel vagy fogóval, és helyezzen be egy új pengét.

Óvatosan kezelje, hogy elkerülje a penge élének sérülését. Mivel a penge rendkívül éles, óvatosan kell kezelni, hogy a csere során ne sérüljön meg. Ha új pengére van szükség, forduljon a forgalmazóhoz.



Beragadt kapcsok eltávolítása

Szerelje le a tologységet, és távolítsa el a betöltött kapcsokat. Távolítsa el a kapcsokat egy acélhuzal vagy egy kis csavarhúzó segítségével.

