

VIXSON

VARTOTOJO VADOVAS

PLANTBRAND



BENDROJI INFORMACIJA APIE GAMINĮ

Pakuotę sudaro:

1x augalų susegimo mašina

5x Juostos ritinėliai

1000x 604C tipo sąvaržėlės

1x naudotojo vadovas

1x atsarginių dalių krepšys



Produkto specifikacijos

Suderinamas segtukų tipas: 604C

Juostos matmenys: Dydis: 26x0,011 m

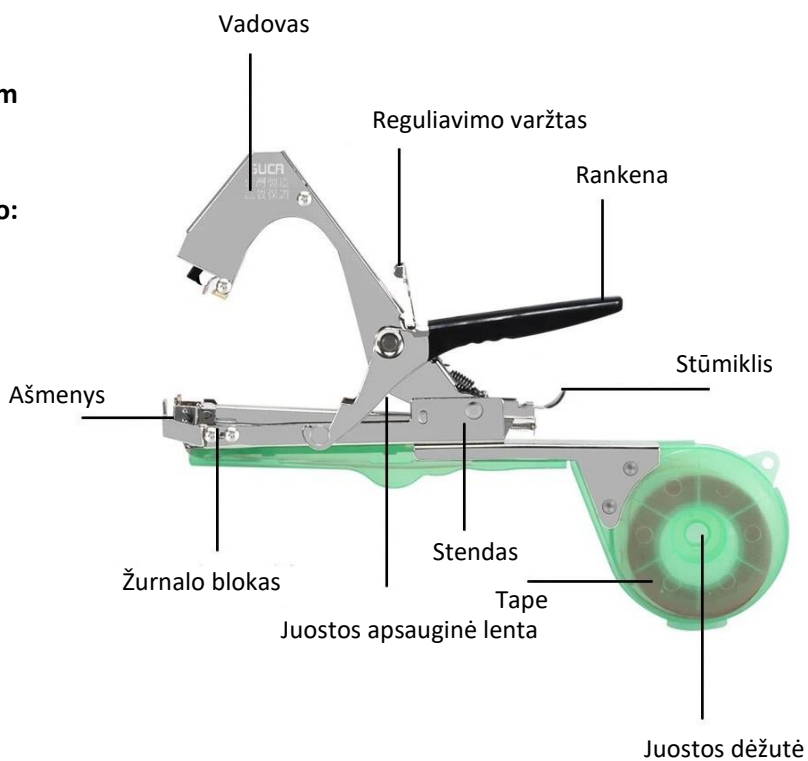
Juostos storis: 0,12 mm

Gaminio svoris: 510 g

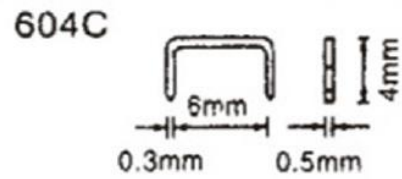
Surišimo riba / maksimalus skersmuo:

- Vertikaliai: 53 mm
- Horizontaliai: 21 mm

Geležtės: Tapener dantyti ašmenys

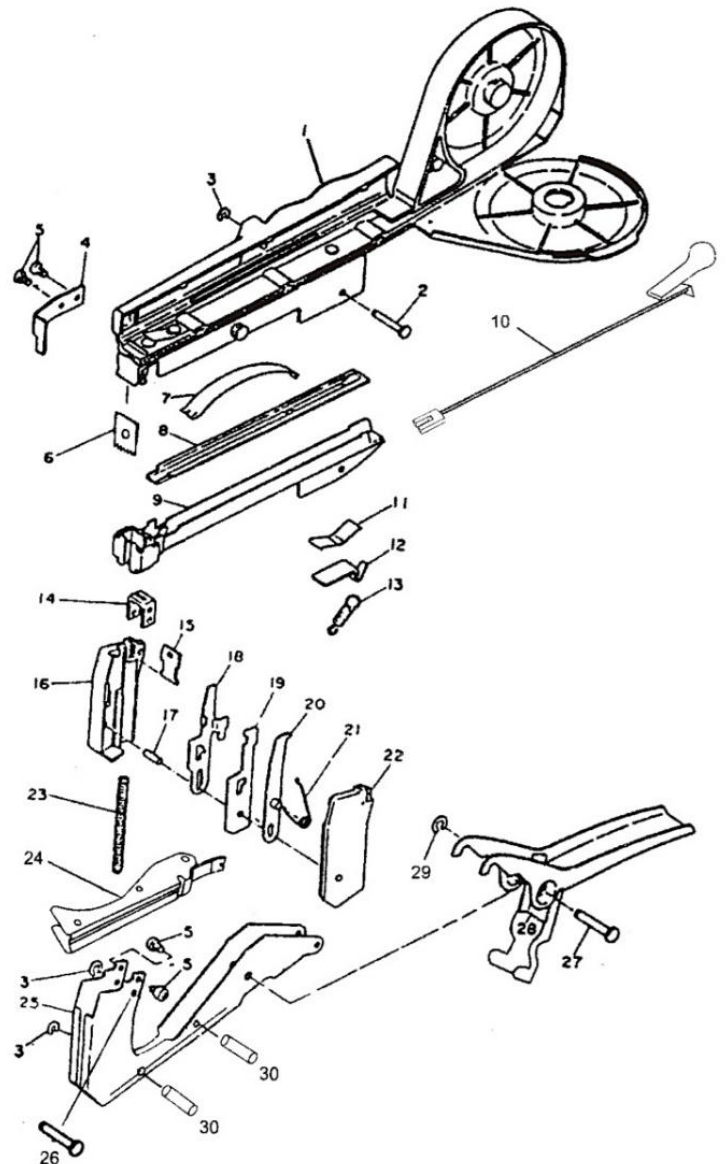


Produkto matmenys:



Produkto dalių apžvalga

Numeris	Dalies kodo Nr.	Produkto pavadinimas
1	HT70005	A-tipo rankena
2	FF41229	Susegimo kaištis 1229
3	JJ10104	E-tipo susegimo žiedas 2.3
4	HT10066	Strypo laikiklis
5	AA21102	Plokščias varžtas 3x4
6	TC90017	Dantyta geležtė
7	KK51011	Lapinės spyruoklės 1011
8	HT10025	Segtuko dangtelis
9	HT70020	Žurnalo blokas
10	HT10027	Stūmimo įrenginys
11	KK51012	Lapinė spyruoklė 1012
12	HT10026	Kabliukas
13	KK13001	Įtempimo spyruoklė 3001
14	HT10013	Kniedė
15	HT11202	Atraminė plokštė
16	HT10052	A tipo dėklas
17	FF30103	Tiesus kaištis 103
18	HT11205	Stūmimo strypas
19	HT11206	Sankabos plokštelė
20	HT70004	Juostų gaudyklės įrenginys
21	KK33003	Torsioninė spyruoklė 3003
22	HT10053	B tipo dėklas
23	KK23006	Suspaudimo spyruoklė 3006
24	HT11247	Viršelis
25	HT10051	"Clincher" rankena
26	FF41221	Žingsninis kaištis 1221
27	FF41228	Tiesus kaištis 1228
28	HT10060	B tipo rankenos blokas
29	JJ10103	E tipo atraminis žiedas 3.2
30	FF21220	Spyruoklinis kaištis 3x16



ĮSPĖJIMAI IR SAUGOS INSTRUKCIJOS

- Atidžiai perskaitykite visą vadovą ir išsaugokite jį ateičiai.
- Naudokite tik pagal paskirtį.
- Dirbdami su aparatu nenaudokite pernelyg didelės jėgos ar greičio.
- Šį prietaisą gali naudoti vyresni nei 8 metų vaikai arba asmenys su ribotais fiziniais, jutimais ar protiniais gebėjimais, jei jie gavo atitinkamas instrukcijas ir (arba) yra prižiūrimi asmens, atsakingo už jų saugumą.
- Šis aparatas skirtas tik asmeniniam naudojimui (ne komerciniam).
- Šiam prietaisui valyti nenaudokite abrazyvinių cheminių medžiagų ar alkoholinių tirpalų.
- Įsitikinkite, kad segtukus į žurnalo bloką dedate segtukų kojelėmis, nukreiptomis žemyn.
- Gaminį išardykite tik tuo atveju, jei jis sugedo.
- UŽDUSIMO PAVOJUS: šiame įrenginyje yra mažų, aštrių dalių, kurias prarijus galima susižaloti. Laikykite šį prietaisą vaikams nepasiekiamoje vietoje.
- ĮSIPJOVIMO PAVOJUS: Saugokite pirštus ir kitas kūno dalis nuo visų judančių jungčių ir juostos pjovimo ašmenų. Būkite atsargūs montuodami ir išmontuodami nuimamus skyrius, nes netinkamai elgiantis su jais galima įsipjauti, suspausti ir susižaloti. Dirbdami su šiuo aparatu būkite atidūs ir įsitikinkite, kad tvirtai laikote gaminio rankeną.
- ĮSPĖJIMAS! Jei gaminys dėl kokių nors priežasčių modifikuojamas, būtina atlikti tinkamus bandymus, kad būtų užtikrinta, jog jį galima toliau saugiai naudoti.

PERDIRBIMO IR ŠALINIMO INSTRUKCIJOS



Ši etiketė reiškia, kad gaminio visoje ES negalima išmesti kaip kitų buitinių atliekų. Siekiant išvengti galimos žalos aplinkai ar žmonių sveikatai dėl nekontroliuojamo atliekų šalinimo. Atsakingai perdirbti, kad būtų skatinamas tvarus materialinių išteklių naudojimas. Jei norite grąžinti naudotą prietaisą, naudokitės išmetimo ir surinkimo sistema arba kreipkitės į mažmenininką, iš kurio įsigijote gaminį. Mažmenininkas gali priimti gaminį aplinkai saugiam perdirbimui.



Gamintojo deklaracija, kad gaminys atitinka galiojančių ES direktyvų reikalavimus.

NAUDOTOJO INSTRUKCIJOS

1) Segtukų įdėjimas

- Laikykite prietaisą kaire ranka, dešine ranka paspauskite stūmiklio rankenėlę ir ištraukite jį iš žurnalo lizdo.
- Dešine ranka paimkite sąvaržėles ir įdėkite jas į žurnalo bloką sąvaržėlių kojelėmis žemyn. Galite įdėti 200 604C tipo sąvaržėles arba 150 604E tipo sąvaržėles (pirmosios yra gaminio pakuotėje).
- Užfiksuokite sąvaržėles vietoje, vėl įkišdami stūmiklio bloką į žurnalo lizdą. Laikykite nuspaudę rankenėlę ir tvirtai įstumkite stūmiklio bloką į lizdą, kol jis tvirtai liks savo vietoje.



1 ŽINGSNIS: nuimkite stūmiklį.



2 ŽINGSNIS: pritvirtinkite sąvaržėles



3 ŽINGSNIS: vėl sumontuokite stūmiklį.

2) Juostos įdėjimas

- Atidarykite apvalų plastikinės juostos ritinio dangtelį. Dangtelio viršus apačioje pritvirtintas smeigtuku. Atidarykite dangtelį stipriai patraukdami kaištį į viršų.
- Atidarykite plastikinį juostos apsauginį bloką, esantį po segtuvo žurnalo lizdu. Patraukite kaištį žemyn, kad atidengtumėte juostos apsauginio skyrelį.
- Įdėkite juostos ritinėlį į apvalų dangtelio bloką, kaip parodyta toliau pateiktame paveikslėlyje. Juostos galas turi būti nukreiptas juostos apsauginio skydelio kryptimi.
- Laikykite juostos galą ir stumkite jį palei juostos apsauginio bloko lizdą.
- Uždarykite juostos apsauginį bloką, įsitinkite, kad iš apsauginio bloko angos galo kyšo bent centimetras juostos.
- Uždarykite juostos ritinio dangtelį.
- Ištraukite iš apsauginio bloko išlindusią juostą ir įdėkite ją tarp prietaiso priekyje esančių metalinių juostos kreipiančiųjų.
- Ištraukite ir laikykite juostą palei segtuvo žurnalo bloko viršų.
- Paspauskite segtuvo rankenas. Įsitinkite, kad paspaudėte tik iki pusės, kad juostos gaudyklė kilnojamoje segtuvo rankenoje užfiksuotų juostą. Paspaudus iki galo, sąvaržėlė išsiskleis į juostą.
- Kai juosta bus pagauta, atleiskite rankeną, kad ištrauktumėte sąvaržėlių rankenas. Jei juosta sumontuota teisingai, ją atleidus, ji turi būti priklijuota prie judamosios sąvaržėlės rankenos.



1 ŽINGSNIS: Atidarykite juostos ritinio dangtelį ir juostos apsauginį bloką.



2 ŽINGSNIS: Įdėkite juostą į ritinio skyrių ir pritvirtinkite ją išilgai apsauginio bloko.



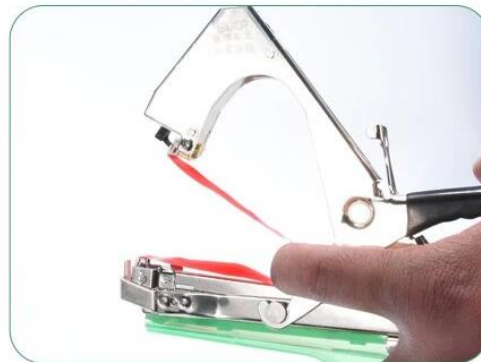
3 ŽINGSNIS: Patraukite juostą ir įstumkite ją tarp metalinių juostos kreipiančiųjų, kad pritvirtintumėte.

3) Produkto naudojimas

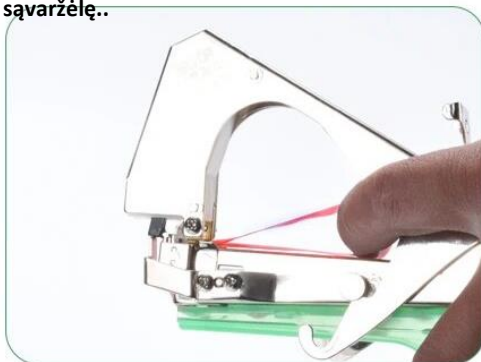
- Norėdami surišti objektus, spauskite juostą prie abiejų objektų, kol jie atsidurs susegimo įrankio viduje (tarp abiejų susegimo rankenų).
- Visiškai suspauskite rankenas, kad surištumėte ir nukirptumėte juostą.
- Vėl pritvirtinkite juostą prie viršutinės segtuvo rankenos, spausdami rankenas iki pusės.
- Pakartokite procesą.



1 ŽINGSNIS: Paspauskite iki pusės, kad pritvirtintumėte juostą ir ištrauktumėte sąvaržėlę..



2 ŽINGSNIS: prispauskite juostą prie norimų surišti objektų.



3 ŽINGSNIS: Iki galo paspauskite rankenas.



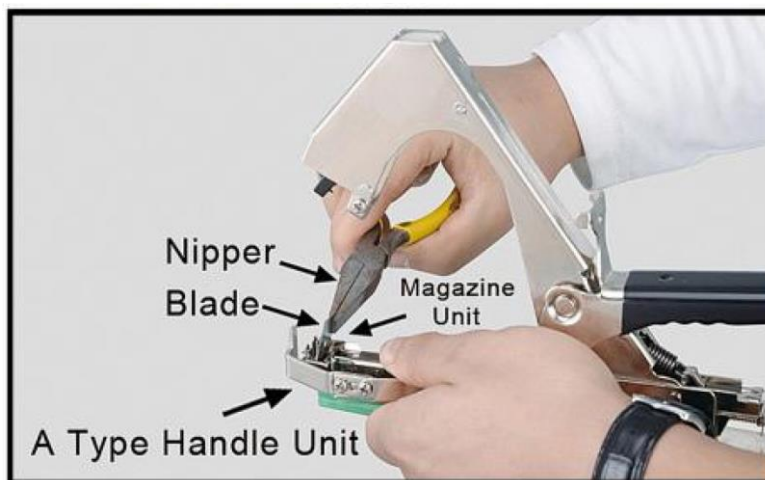
4 ŽINGSNIS: Atleiskite rankenėles, juosta surišama ir nupjaunama baigus darbą.

PRIEŽIŪRA

Geležties keitimas

1. Kai ašmenys susidėvi ir tampa nepakankamai aštrūs, kad efektyviai pjautų juostą, juos reikia pakeisti naujais.
2. Kaire ranka užspauskite "A-Tipo" rankenos bloko ir žurnalo bloko priekinę dalį, ištraukite seną geležtę žnyplėmis ir įdėkite naują geležtę.

Su ašmenimis elkitės atsargiai, kad nepažeistumėte ašmenų krašto. Kadangi ašmenys yra itin aštrūs, su jais reikia elgtis atsargiai, kad keičiant nesusižeistumėte. Prireikus naujo peilio, kreipkitės į platintoją.



Ištrigusių sąvaržėlių šalinimas

Ištraukite stūmiklį ir išimkite įdėtas sąvaržėles. Išimkite sąvaržėles plienine viela arba mažu atsuktuvu.

