

VIXSON

BENUTZERHANDBUCH

PLANTBRAND



ALLGEMEINE PRODUKTINFORMATION

Paket enthält:

- 1x Pflanzenklammergerät
- 5x Klebebandrollen
- 1000x 604C-Typ Heftklammern
- 1x Benutzerhandbuch
- 1x Tasche mit Ersatzteilen



Produktspezifikationen

Kompatibler Heftklammertyp: 604C

Abmessungen des Bandes: 26x0.011m

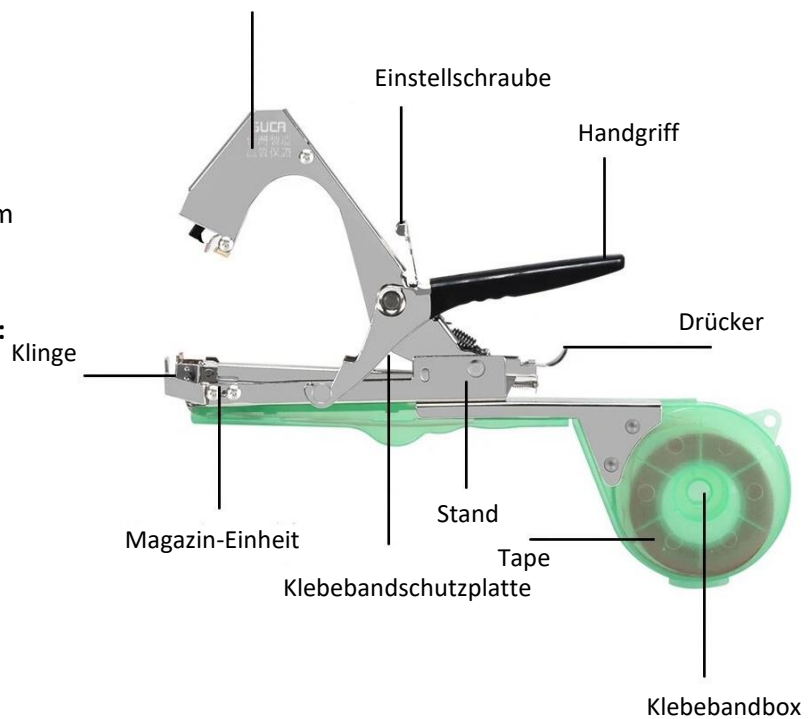
Dicke des Bandes: 0.12mm

Produktgewicht: 510g

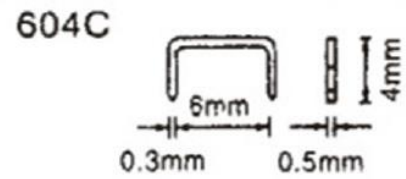
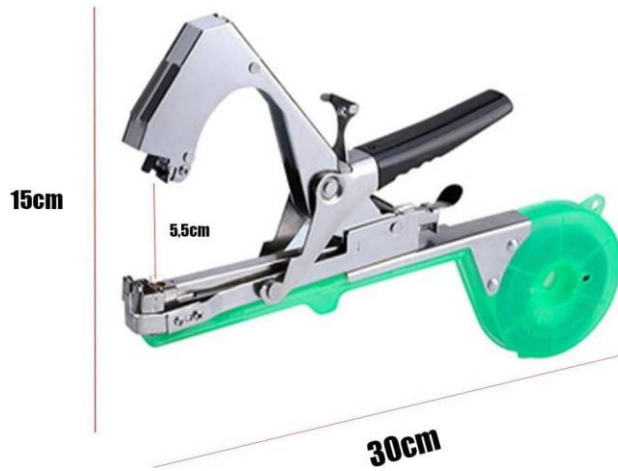
Bindungsgrenze / Max. Durchmesser:

- Vertikal: 53 mm
- Horizontal: 21 mm

Klingen: Tapener gezahnte Klingen



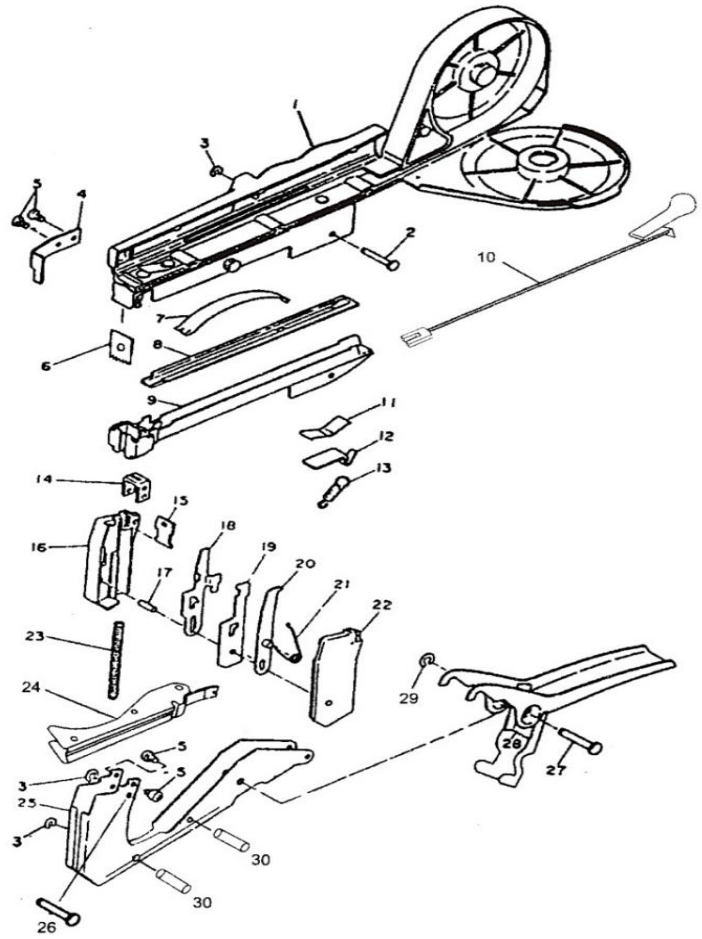
Abmessungen des Produkts:



Übersicht der Produktteile

| Index No. | Part Code No. | Part Name |
|-----------|---------------|-----------------------------|
| 1 | HT70005 | A-Type Griffereinheit |
| 2 | FF41229 | Heftklammer 1229 |
| 3 | JJ10104 | E-Type Sicherungsring 2.3 |
| 4 | HT10066 | Stangenhalter |
| 5 | AA21102 | Flachkopfschraube 3x4 |
| 6 | TC90017 | Gezackte Klängen |
| 7 | KK51011 | Blattfeder 1011 |
| 8 | HT10025 | Heftklammerabdeckung |
| 9 | HT70020 | Magazin-Einheit |
| 10 | HT10027 | Schiebeeinheit |
| 11 | KK51012 | Blattfeder 1012 |
| 12 | HT10026 | Haken |
| 13 | KK13001 | Zugfeder 3001 |
| 14 | HT10013 | Clincher |
| 15 | HT11202 | Trägerplatte |
| 16 | HT10052 | A-Typ Koffer |
| 17 | FF30103 | Gerader Stift 103 |
| 18 | HT11205 | Schubstange |
| 19 | HT11206 | Kupplungsscheibe |
| 20 | HT70004 | Klebebandauffangvorrichtung |
| 21 | KK33003 | Torsionsspiralfeder 3003 |

| | | |
|----|---------|--------------------------|
| 22 | HT10053 | B-Typ Gehäuse |
| 23 | KK23006 | Druckfeder 3006 |
| 24 | HT11247 | Abdeckung |
| 25 | HT10051 | Clincher Arm |
| 26 | FF41221 | Stufe Stift 1221 |
| 27 | FF41228 | Gerader Stift 1228 |
| 28 | HT10060 | B-Typ-Griffeinheit |
| 29 | JJ10103 | E-Typ Sicherungsring 3.2 |
| 30 | FF21220 | Federstecker 3x16 |



WARNUNGEN UND SICHERHEITSHINWEISE

- Lesen Sie das gesamte Handbuch sorgfältig durch und bewahren Sie es zum späteren Nachschlagen auf.
- Verwenden Sie das Gerät nur für den vorgesehenen Zweck.
- Wenden Sie bei der Bedienung des Geräts keine übermäßige Kraft oder Geschwindigkeit an.
- Dieses Gerät kann von Kindern über 8 Jahren oder Personen mit eingeschränkten körperlichen, sensorischen oder geistigen Fähigkeiten verwendet werden, wenn sie entsprechende Anweisungen erhalten haben und/oder von einer für ihre Sicherheit verantwortlichen Person beaufsichtigt werden.
- Dieses Gerät ist nur für den persönlichen Gebrauch bestimmt (nicht für den gewerblichen).
- Verwenden Sie keine scheuernden Chemikalien oder alkoholische Lösungen zur Reinigung dieses Geräts.
- Achten Sie darauf, dass Sie die Heftklammern so in das Magazin einlegen, dass die Heftklammerfüße nach unten zeigen.
- Zerlegen Sie das Gerät nur im Falle einer Fehlfunktion des Geräts.
- **ERSTICKUNGSGEFAHR:** Dieses Gerät enthält kleine, scharfe Teile, die bei Verschlucken zu Verletzungen führen können. Bewahren Sie dieses Gerät außerhalb der Reichweite von Kindern auf.
- **SCHNEIDGEFAHR:** Halten Sie Ihre Finger und andere Körperteile von allen beweglichen Gelenken und der Bandschneideklinge fern. Seien Sie beim Installieren und Deinstallieren der herausnehmbaren Fächer vorsichtig, da eine unsachgemäße Handhabung zu Schnitten, Quetschungen und Prellungen führen kann. Seien Sie bei der Bedienung des Geräts aufmerksam und halten Sie den Griff des Geräts fest umklammert, wenn Sie es bedienen.
- **WARNUNG!** Wenn das Gerät aus irgendeinem Grund verändert wird, muss eine ordnungsgemäße Prüfung durchgeführt werden, um sicherzustellen, dass es weiterhin sicher verwendet werden kann.

ANWEISUNGEN FÜR RECYCLING UND ENTSORGUNG



Dieses Etikett bedeutet, dass das Produkt in der gesamten EU nicht als sonstiger Haushaltsabfall entsorgt werden kann. Um mögliche Schäden für die Umwelt oder die menschliche Gesundheit durch unkontrollierte Abfallentsorgung zu vermeiden. Recyceln Sie verantwortungsbewusst, um die nachhaltige Nutzung von Materialressourcen zu fördern. Wenn Sie ein gebrauchtes Gerät zurückgeben möchten, nutzen Sie das Rückgabe- und Sammelsystem oder wenden Sie sich an den Händler, bei dem Sie das Produkt gekauft haben. Der Einzelhändler kann das Produkt für ein umweltgerechtes Recycling annehmen.



Eine Erklärung des Herstellers, dass das Produkt mit den Anforderungen der geltenden EU-Richtlinien übereinstimmt.

BENUTZERHINWEISE

1) Laden der Heftklammern

- Halten Sie das Gerät mit der linken Hand, drücken Sie mit der rechten Hand auf den Knopf der Vorschubeinheit und ziehen Sie diese aus dem Magazinschacht heraus.
- Nehmen Sie die Heftklammern mit der rechten Hand auf und legen Sie sie mit den Heftklammerfüßen nach unten in die Magazineinheit ein. Sie können 200 Heftklammern des Typs 604C oder 150 Heftklammern des Typs 604E einlegen (erstere sind in der Produktverpackung enthalten).
- Sichern Sie die Heftklammern, indem Sie die Schiebereinheit wieder in den Magazinschlitz einsetzen. Halten Sie den Knopf gedrückt und schieben Sie die Ausdrückeinheit fest in den Schlitz, bis sie sicher sitzt.



SCHRITT 1: Entfernen Sie die Schiebereinheit.



SCHRITT 2: Bringen Sie die Heftklammern an.



SCHRITT 3: Bringen Sie die Schiebereinheit wieder an.

2) Einlegen des Bandes

- Öffnen Sie die runde Kunststoffabdeckung der Bandrolle. Der Deckel ist mit einem Stift an der Unterseite gesichert. Öffnen Sie die Abdeckung, indem Sie den Stift fest nach oben ziehen.
- Öffnen Sie die Kunststoff-Bandschutzeinheit, die sich unter dem Magazinschlitz des Hefters befindet. Ziehen Sie den Stift nach unten, um den Schlitz für den Bandschutz freizulegen.
- Führen Sie die Bandrolle in die runde Abdeckeinheit ein, wie in der Abbildung unten gezeigt. Das Bandende muss in Richtung des Bandschutzes zeigen.
- Halten Sie das Bandende fest und schieben Sie es am Schlitz der Bandschutzeinheit entlang.
- Schließen Sie die Schutzbandeinheit und achten Sie darauf, dass am Ende mindestens ein Zentimeter Band aus der Öffnung der Schutzbandeinheit herausragt.
- Schließen Sie die Abdeckung der Bandrolle.

- Ziehen Sie das aus der Schutzeinheit herausragende Band heraus und legen Sie es zwischen die Metallbandführungen an der Gerätefront.
- Ziehen Sie das Band an der Oberseite der Heftermagazineinheit entlang und halten Sie es fest.
- Drücken Sie die Griffe des Hefters zusammen. Achten Sie darauf, dass Sie nur halb drücken, damit der Bandfänger der beweglichen Heftklammerhand das Band einfängt. Durch vollständiges Drücken wird die Heftklammer in das Band gedrückt.
- Sobald das Band eingefangen ist, lassen Sie den Griff los, um die Klammerarme auszufahren. Wenn das Gerät richtig installiert ist, sollte das Band beim Loslassen am beweglichen Klammerarm haften bleiben.



SCHRITT 1: Öffnen Sie die Abdeckung der Bandrolle und der Bandschutzeinheit.



SCHRITT 2: Legen Sie das Klebeband in das Rollenfach und befestigen Sie es entlang der Schutzeinheit.



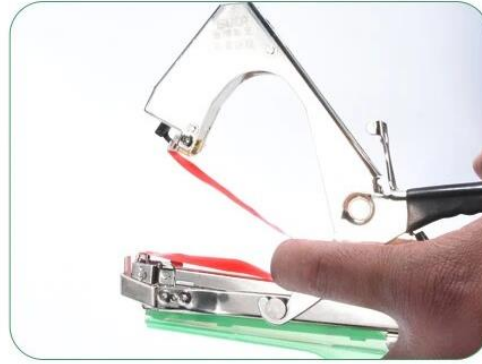
SCHRITT 3: Ziehen Sie das Band und schieben Sie es zwischen die Metallführungen, um es zu sichern.

3) Verwendung des Produkts

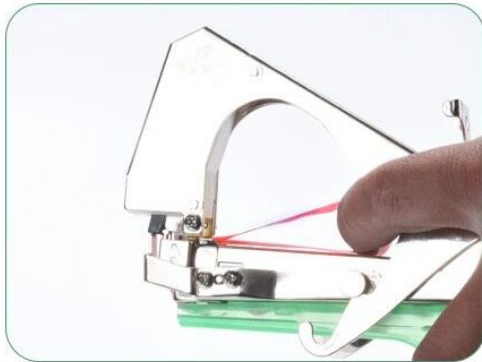
- Zum Zusammenheften von Objekten drücken Sie das Band gegen beide Objekte, bis sie sich im Inneren des Heftgeräts befinden (zwischen den beiden Klammerhänden).
- Drücken Sie die Griffe ganz zusammen, um das Band zu binden und zu schneiden.
- Bringen Sie das Band wieder an der oberen Hefthand an, indem Sie die Griffe halb zusammenpressen.
- Wiederholen Sie den Vorgang.



SCHRITT 1: Drücken Sie halb herunter, um das Band zu fangen und die Klammer zu ...



SCHRITT 2: Drücken Sie das Klebeband gegen die Gegenstände, die Sie binden



SCHRITT 3: Drücken Sie die Griffe des Hefters ganz durch.



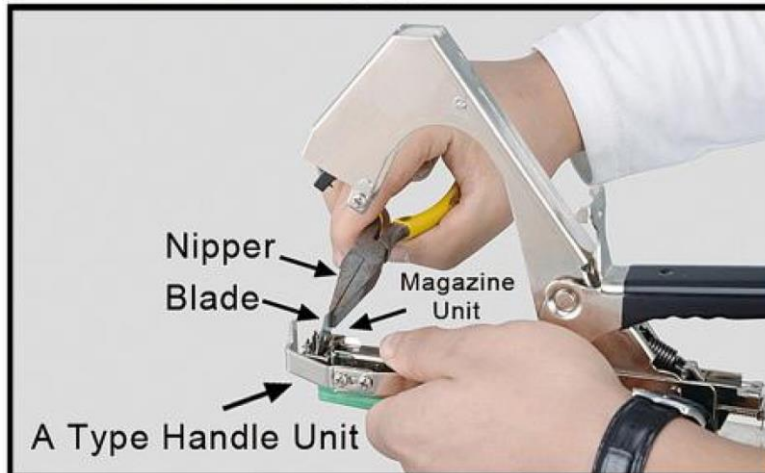
SCHRITT 4: Lassen Sie die Griffe los, das Band wird gebunden und nach Fertigstellung abgeschnitten.

WARTUNG

Auswechseln der Klinge

1. Wenn die Klinge abgenutzt und nicht mehr scharf genug ist, um das Band effizient zu schneiden, sollte sie durch eine neue Klinge ersetzt werden.
2. Greifen Sie mit der linken Hand das vordere Ende der A-Type-Griffeinheit und der Magazineinheit, ziehen Sie die alte Klinge mit einer Zange oder Zange heraus und setzen Sie eine neue Klinge ein.

Gehen Sie dabei vorsichtig vor, um die Klinge nicht zu beschädigen. Da die Klinge extrem scharf ist, muss sie vorsichtig gehandhabt werden, um Verletzungen beim Austausch zu vermeiden. Wenn eine neue Klinge benötigt wird, wenden Sie sich an den Händler.



Entfernen von festsitzenden Heftklammern

Demontieren Sie die Vorschubeinheit und entfernen Sie die eingelegten Heftklammern. Entfernen Sie die Klammern mit einem Stahldraht oder einem kleinen Schraubendreher.

