

JOIRIDE

PISTOOVER

Número do modelo: ZFXC-80W



PT: MANUAL DO UTILIZADOR

Leia atentamente as instruções antes de o utilizar.

Descrição do produto:

1. Utilizar diretamente a partir da tomada do isqueiro do automóvel.
2. Controlado por um interruptor ON/OFF.
3. Para obter melhores resultados, utilizar o aparelho numa superfície plana.
4. O invólucro pode ser retirado, o filtro pode ser desmontado e limpo.
5. Manter o produto afastado de materiais inflamáveis.
6. Este produto pode ser utilizado em condições húmidas e secas.
7. Rodar a tampa traseira para substituir o bloco de incenso.

Resolução de problemas:

1. Se o produto não estiver a funcionar, verificar se a ficha está corretamente colocada na tomada.
2. Este produto só é adequado para uma fonte de alimentação de 12 V.
3. Este produto não deve ser utilizado durante mais de 20 minutos de cada vez, uma utilização mais prolongada pode sobreaquecer o motor.
4. Manter o filtro limpo para uma utilização óptima.
5. O filtro deve ser limpo apenas com água.

Especificações técnicas:

1. Tensão: DC 12 V
2. Potência: 80 W
3. Comprimento do cabo: 4,5 m

Descrição das peças:



1. Ficha de isqueiro
2. Bocal plano
3. Escova
4. Tubo macio em EVA
5. Conector do tubo

INSTRUÇÕES PARA RECICLAGEM E ELIMINAÇÃO:



Este rótulo significa que o produto não pode ser eliminado como outro lixo doméstico em toda a UE. Para evitar potenciais danos para o ambiente ou para a saúde humana decorrentes da eliminação não controlada de resíduos. Recicle de forma responsável para promover a utilização sustentável dos recursos materiais. Se quiser devolver um aparelho usado, utilize o sistema de entrega e recolha ou contacte o retalhista a quem comprou o produto. O retalhista pode aceitar o produto para reciclagem ambientalmente segura.



Uma declaração do fabricante de que o produto está em conformidade com os requisitos das diretivas da UE aplicáveis.

JOIRIDE

PISTOOVER

Número do modelo: AS-228



PT: PISTOOVER – MANUAL DO USUÁRIO

PARÂMETROS DO PRODUTO

Modelo do produto: AS-228

Nível de ruído: Menos de 40 dB

Potência do motor: 120W

Dimensões do produto: 154 x 147 x 55 mm

Peso do produto: 215g

Capacidade do reservatório: 0,1L

Fonte de alimentação: Carregamento via USB

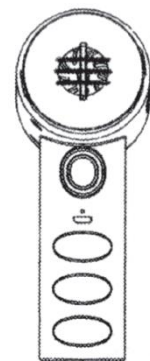
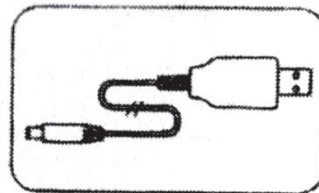
CARREGAMENTO DO PRODUTO

Carregue completamente antes do primeiro uso!

1. Conecte o carregador para carregar completamente a bateria.
2. Instale os acessórios apropriados conforme a necessidade de uso (consulte o guia de instalação de acessórios).
3. Ligue o interruptor de energia para operar o aspirador.

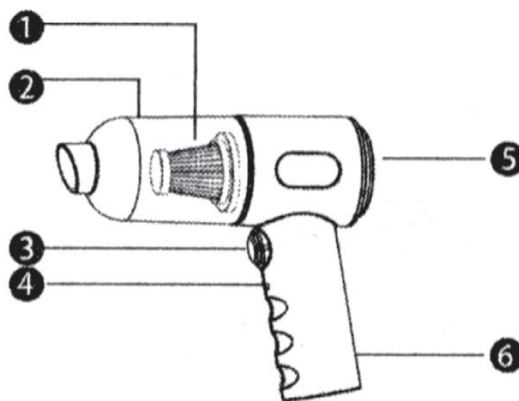
Status de carregamento:

- **Luz vermelha:** Em carregamento
- **Luz verde:** Totalmente carregado
- **Luz verde durante o funcionamento:** Dispositivo em uso



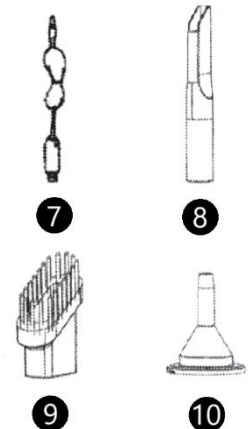
VISÃO GERAL DO PRODUTO

1. Filtro cônico
2. Reservatório de pó
3. Interruptor de energia
4. Entrada de alimentação
5. Saída de ventilação
6. Cabo de mão



Acessórios:

7. Cabo de carregamento
8. Bocal plano estendido
9. Escova angular
10. Tubo de sopro



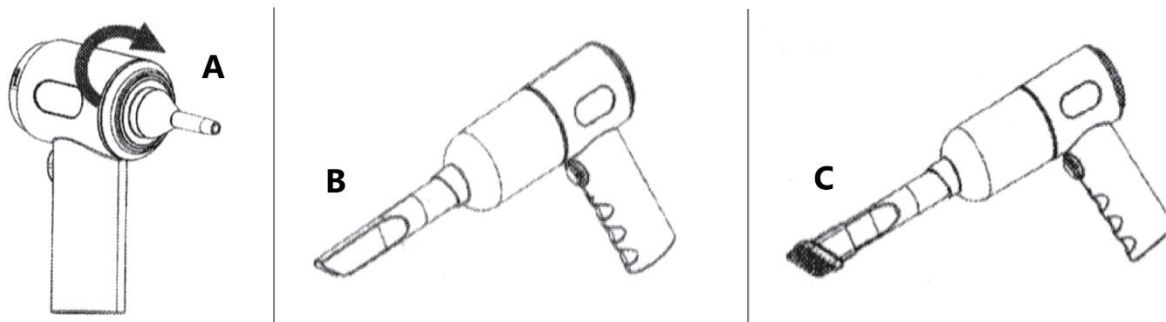
FUNÇÕES DO PRODUTO

Função de sopro de pó: Adequada para limpar espaços estreitos, como teclados, gabinetes de computadores, sofás, tapetes, prateleiras, placas de circuito e para remover gotas de água da superfície das plantas.

- **A:** Gire levemente para a direita para ativar.

Função de sucção de pó: Ideal para remover migalhas de comida, pelos de animais, cinzas de carro, partículas de areia em tapetes, frestas de janelas e gavetas de escritório.

- **B:** Utilize o bocal plano longo.
- **C:** Utilize o bocal plano longo com a escova.



LIMPEZA E MANUTENÇÃO

1. Gire o reservatório de pó no sentido anti-horário para removê-lo do corpo principal.
2. Retire o filtro HEPA do reservatório e esvazie o conteúdo em uma lixeira.
3. Se necessário, limpe o reservatório com um pano levemente úmido ou um papel toalha descartável. O filtro pode ser lavado com água, mas deve estar completamente seco antes de reutilizá-lo.
4. Para reinstalar, coloque o filtro HEPA de volta no reservatório e gire no sentido horário para fixá-lo, seguindo o passo 1 na ordem inversa.

NOTAS BÁSICAS DE SEGURANÇA

1. Não desmonte, repare ou modifique o produto, a menos que seja realizado por pessoal autorizado.
2. Não bloqueie a entrada ou saída de ar durante o funcionamento, pois isso pode causar superaquecimento, deformação ou risco de incêndio.
3. Não aspire materiais inflamáveis, como bitucas de cigarro acesas.
4. Mantenha o produto em um local seguro, fora do alcance de crianças.
5. Certifique-se de que o interruptor do cabo de carregamento esteja desligado. O dispositivo não deve ser usado enquanto carrega.
6. Não opere o aspirador durante o carregamento. Sempre carregue completamente antes do uso.

INSTRUÇÕES PARA RECICLAGEM E ELIMINAÇÃO:



Este rótulo significa que o produto não pode ser eliminado como outro lixo doméstico em toda a UE. Para evitar potenciais danos para o ambiente ou para a saúde humana decorrentes da eliminação não controlada de resíduos. Recicle de forma responsável para promover a utilização sustentável dos recursos materiais. Se quiser devolver um aparelho usado, utilize o sistema de entrega e recolha ou contacte o retalhista a quem comprou o produto. O retalhista pode aceitar o produto para reciclagem ambientalmente segura.



Uma declaração do fabricante de que o produto está em conformidade com os requisitos das directivas da UE aplicáveis.