

GR: MUNCUP - ΕΓΧΕΙΡΙΔΙΟ ΧΡΗΣΗΣ

Ευχαριστούμε για την αγορά του ηλεκτρικού κουτιού γεύματος. Παρακαλούμε διαβάστε αυτό το εγχειρίδιο πριν χρησιμοποιήσετε το κουτί φαγητού. Αφού το διαβάσετε, κρατήστε το για μελλοντική αναφορά!

ΠΡΟΔΙΑΓΡΑΦΕΣ ΤΟΥ ΠΡΟΪΟΝΤΟΣ

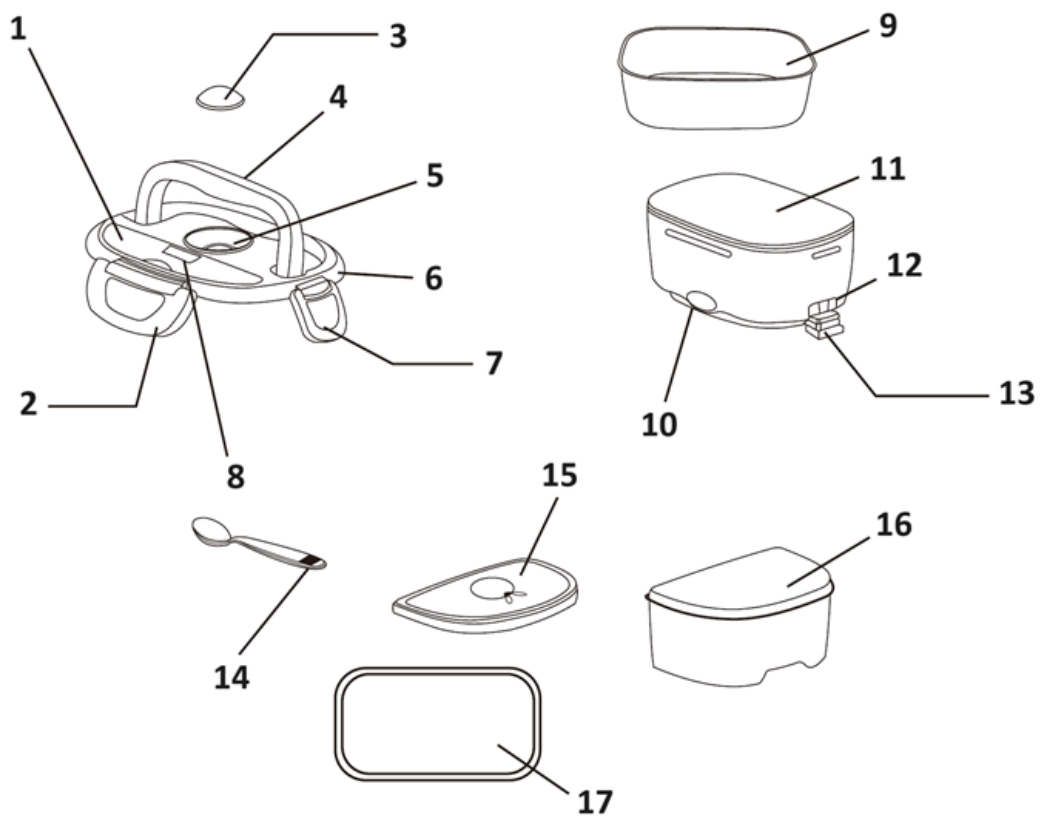
Αριθμός μοντέλου: DFH-001

Τάση: 220-240V

Συχνότητα: 50/60Hz

Ισχύς: 40W

ΔΟΜΗ ΤΟΥ ΠΡΟΪΟΝΤΟΣ



1. Κάλυμμα κουταλιού
2. Συνδετήρας
3. Καπάκι εξαερισμού ατμού
4. Λαβή
5. Αεραγωγός ατμού
6. Κάλυμμα κουτιού γεύματος
7. Συνδετήρας
8. Ζεστή ετικέτα συμβουλών
9. Δοχείο τροφίμων
10. Ένδειξη ισχύος
11. Δοχείο τροφίμων
12. Plug-in
13. Plug-in Καουτσούκ πώμα

14. Κουτάλι
15. Πιάτα Κάλυμμα κουτιού
16. Κουτί πιάτων
17. Δαχτυλίδι σφράγισης

ΤΡΟΠΟΣ ΧΡΗΣΗΣ

Θέρμανση τροφίμων

1. Τοποθετήστε το μαγειρεμένο φαγητό στο δοχείο ρυζιού και στο δοχείο πιάτων.
2. Στερεώστε το καπάκι.
3. Ανοίξτε το πώμα της υποδοχής και τοποθετήστε το καλώδιο ρεύματος.
4. Ενεργοποιήστε το ρεύμα- η ένδειξη λειτουργίας θα ανάψει και η θέρμανση θα ξεκινήσει.

Σημείωση: Ο χρόνος θέρμανσης εξαρτάται από την ποσότητα του ρυζιού, των λαχανικών και την εσωτερική θερμοκρασία.

- Η θέρμανση των τροφίμων διαρκεί περίπου 25 λεπτά στους 25 βαθμούς Κελσίου.
- Εάν το φαγητό έχει ληφθεί από το ψυγείο, παρατείνετε κατάλληλα το χρόνο θέρμανσης.
- Παρακαλούμε τραβήξτε το καλώδιο ρεύματος πριν από το φαγητό.

Θέρμανση σούπας

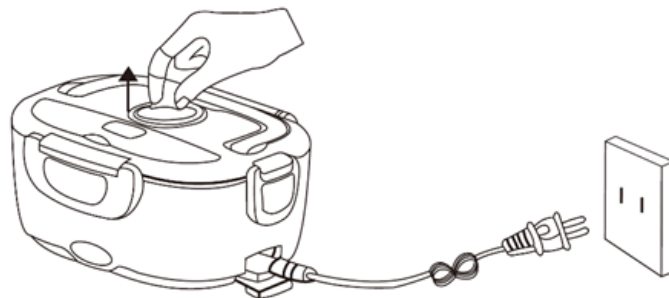
1. Τοποθετήστε τη μαγειρεμένη σούπα μέσα στο κουτί φαγητού.
2. Στερεώστε το καπάκι.
3. Ανοίξτε το πώμα της πρίζας και τοποθετήστε το καλώδιο ρεύματος.
4. Ενεργοποιήστε το ρεύμα- η ένδειξη λειτουργίας θα ανάψει και η θέρμανση θα ξεκινήσει.

Σημείωση: Ο χρόνος θέρμανσης εξαρτάται από την ποσότητα του ρυζιού, των λαχανικών και την εσωτερική θερμοκρασία.

- Η θέρμανση των τροφίμων διαρκεί περίπου 25 λεπτά στους 25 βαθμούς Κελσίου.
- Εάν το φαγητό έχει ληφθεί από το ψυγείο, παρατείνετε κατάλληλα το χρόνο θέρμανσης.
- Παρακαλούμε τραβήξτε το καλώδιο ρεύματος πριν από το φαγητό.

ΕΙΔΙΚΗ ΣΗΜΕΙΩΣΗ

Παρακαλούμε ανοίξτε το κάλυμμα εξαγωγής πριν από τη θέρμανση. Εάν δεν το κάνετε, ο εσωτερικός ατμός θα επεκτείνει το κουτί φαγητού και θα προκαλέσει παραμόρφωση, καθιστώντας το άχρηστο.



- Ακολουθήστε την παραπάνω εικόνα για να ανοίξετε το κάλυμμα εξαγωγής.
- Ανοίξτε το κάλυμμα εξατμίσης και, στη συνέχεια, συνδέστε το ρεύμα στην πρίζα.

ΘΕΡΜΕΣ ΣΥΜΒΟΥΛΕΣ

Εάν το φαγητό έχει μείνει στην άκρη για μεγάλο χρονικό διάστημα, προτείνεται να προσθέσετε λίγο νερό στο ρύζι και στη συνέχεια να το συνδέσετε στην πρίζα για θέρμανση, ώστε το ρύζι να γίνει πιο μαλακό.

ΧΑΡΑΚΤΗΡΙΣΤΙΚΑ ΤΟΥ ΠΡΟΪΟΝΤΟΣ

1. Λεπτή εμφάνιση σχεδιασμού.
2. Υιοθετεί ένα ειδικό στυλ θέρμανσης, το οποίο μπορεί να κατανείμει ομοιόμορφα τη θερμοκρασία και να μαλακώσει το φαγητό.
3. Διαθέτει σχεδιασμό δοχείου συντήρησης, βολικό και εύκολο στη μεταφορά.
4. Το εσωτερικό δοχείο τροφίμων είναι κατασκευασμένο από ανθεκτικό στη θερμότητα, ανθεκτικό υλικό που πληροί τα πρότυπα ασφαλείας ROHS και FDA.

ΚΑΘΑΡΙΣΜΟΣ & ΣΥΝΤΗΡΗΣΗ

1. Μην ξεχνάτε να βγάζετε το φιν από την πρίζα όταν τελειώσετε τη θέρμανση.
2. Καθαρίστε το εγκαίρως για να αποφύγετε τη δημιουργία ιδιότυπων οσμών.
3. Μην χρησιμοποιείτε διαλυτικό, βενζίνη, καθαριστικό, σκληρή βούρτσα ή μπάλα καθαρισμού από ανοξείδωτο χάλυβα για τον καθαρισμό.
4. Μπορείτε να χρησιμοποιήσετε λίγο ζεστό νερό ή ένα μαλακό, βρεγμένο πανί για να το καθαρίσετε.
5. Εάν δεν το χρησιμοποιείτε για μεγάλο χρονικό διάστημα, καθαρίστε το και αποθηκεύστε το στο κουτί συσκευασίας σε ξηρό, αεριζόμενο μέρος.
6. Εάν υπάρχουν προβλήματα με το κουτί φαγητού, στείλτε το στο καθορισμένο τμήμα συντήρησης για επισκευή. Μην το επισκευάζετε μόνοι σας.

ΠΡΟΦΥΛΑΞΕΙΣ ΑΣΦΑΛΕΙΑΣ

1. Βεβαιωθείτε ότι η ονομαστική τάση ταιριάζει με την πρίζα σας.
2. Εάν το καλώδιο τροφοδοσίας έχει υποστεί ζημιά, αντικαταστήστε το με ένα καινούργιο από το τμήμα επισκευών μας.
3. Μην χρησιμοποιείτε το lunch box κοντά σε εύφλεκτα υλικά.
4. Μην συνδέετε ή αποσυνδέετε το καλώδιο τροφοδοσίας με βρεγμένα χέρια.
5. Μην μουλιάζετε το προϊόν σε νερό, καθώς μπορεί να προκληθεί ζημιά στη συσκευή.
6. Μην τροποποιείτε, αφαιρείτε ή επισκευάζετε αυτό το προϊόν μόνοι σας.
7. Μην χρησιμοποιείτε το lunch box σε ανώμαλες ή υγρές επιφάνειες.
8. Μην το απολυμαίνετε σε θάλαμο αποστείρωσης υψηλής θερμοκρασίας.
9. Μην θερμαίνετε το κουτί φαγητού σε φούρνο μικροκυμάτων.
10. Μην καταψύχετε το κουτί γεύματος σε ψυγείο.
11. Μην το ενεργοποιείτε όταν δεν υπάρχει φαγητό στο εσωτερικό του.

ΑΝΤΙΜΕΤΩΠΙΣΗ ΠΡΟΒΛΗΜΑΤΩΝ

Η ενδεικτική λυχνία δεν ανάβει κατά την ενεργοποίηση.

Πιθανή αιτία: Το καλώδιο τροφοδοσίας έχει υποστεί ζημιά ή δεν έχει συνδεθεί στην πρίζα.

Πιθανή λύση: Ελέγξτε ξανά την πρίζα, το καλώδιο τροφοδοσίας και το φιν.

- Η ενδεικτική λυχνία δεν ανάβει όταν απενεργοποιείται.

Πιθανή αιτία: Το θερμαντικό στοιχείο έχει υποστεί ζημιά.

Πιθανή λύση: Στείλτε το στο αρμόδιο τμήμα για συντήρηση.

- Η θερμοκρασία είναι πολύ χαμηλή μετά τη θέρμανση.

Πιθανή αιτία: Ο χρόνος θέρμανσης είναι πολύ μικρός ή η θερμοκρασία του περιβάλλοντος και του τροφίμου είναι πολύ χαμηλή.

Πιθανή λύση: Η θερμοκρασία δεν είναι σταθερή: Παρατείνετε το χρόνο θέρμανσης.

Συμβουλή: Όταν χρησιμοποιείτε το κουτί φαγητού, συνιστάται να ανοίγετε το καπάκι και με τα δύο χέρια ταυτόχρονα και όχι μόνο με τη μία πλευρά. Ομοίως, να κλείνετε το καπάκι και με τα δύο χέρια, όχι με το ένα.



ΟΔΗΓΙΕΣ ΓΙΑ ΑΝΑΚΥΚΛΩΣΗ ΚΑΙ ΑΠΟΡΡΙΨΗ:



Αυτή η ετικέτα σημαίνει ότι το προϊόν δεν πρέπει να απορρίπτεται ως συνηθισμένα οικιακά απορρίμματα σε ολόκληρη την ΕΕ. Για την πρόληψη πιθανών ζημιών στο περιβάλλον ή την ανθρώπινη υγεία από μη ελεγχόμενη απόρριψη αποβλήτων. Ανακυκλώστε υπεύθυνα για την προώθηση της βιώσιμης χρήσης των υλικών πόρων. Εάν θέλετε να επιστρέψετε ένα χρησιμοποιημένο προϊόν, χρησιμοποιήστε το σύστημα παράδοσης και συλλογής ή επικοινωνήστε με τον λιανοπωλητή από τον οποίο αγοράσατε το προϊόν. Ο λιανοπωλητής μπορεί να δεχτεί το προϊόν για οικολογική ανακύκλωση.



Δήλωση του κατασκευαστή ότι το προϊόν συμμορφώνεται με τις απαιτήσεις των ισχύουσων οδηγιών της ΕΕ.