

HU: MUNCUP - FELHASZNÁLÓI KÉZIKÖNYV

Köszönjük, hogy megvásárolta az elektromos uzsonnás dobozt. Kérjük, olvassa el ezt a kézikönyvet, mielőtt használná az uzsonnás dobozt. Elolvasás után őrizze meg a későbbi használatra!

TERMÉKLEÍRÁSOK

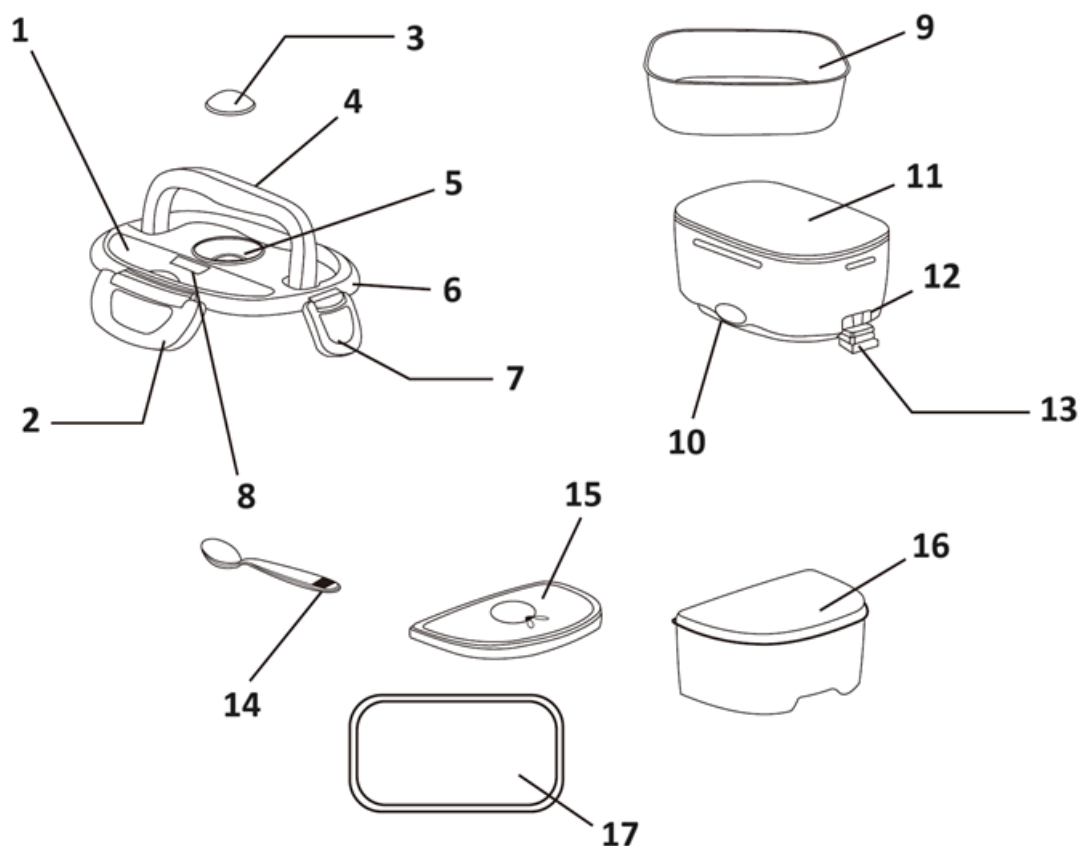
Modellszám: DFH-001

Feszültség: 220-240V

Frekvencia: 50/60Hz

Teljesítmény: 40W

TERMÉKSZERKEZET



1. Kanál fedél
2. Rögzítő
3. Gőzszellőző sapka
4. Fogantyú
5. Gőz szellőzőnyílás
6. Ebéddoboz fedél
7. Rögzítő
8. Meleg tippek címke
9. Élelmiszer-tartály
10. Teljesítményjelző
11. Élelmiszer-tartály
12. Plug-in
13. Bedugható gumidugó

14. Kanál
15. Edények Dobozfedél
16. Edények doboza
17. Tömítőgyűrű

HASZNÁLATI MÓDSZER

Élelmiszer melegítése

1. Helyezze a főtt ételt a rizstartóba és az edénytartályba.
2. Rögzítse a fedelet.
3. Nyissa ki az aljzat dugóját, és helyezze be a tápkábelt.
4. Kapcsolja be a készüléket; a teljesítményjelző felgyullad, és a melegítés megkezdődik.

Megjegyzés: A melegítési idő a rizs és a zöldségek mennyiségétől, valamint a beltéri hőmérséklettől függ.

- Az ételek felmelegítése 25 Celsius fokon körülbelül 25 percig tart.
- Ha az ételt a hűtőszekrényből veszi ki, hosszabbítsa meg megfelelően a fűtési időt.
- Kérjük, étkezés előtt húzza ki a tápkábelt.

Leves melegítése

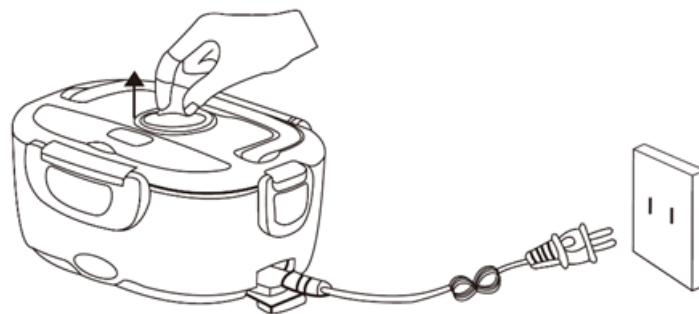
1. Tegye a főtt levest az uzsonnásdobozba.
2. Rögzítse a fedelet.
3. Nyissa ki az aljzat dugóját, és helyezze be a tápkábelt.
4. Kapcsolja be a készüléket; a bekapcsolás jelzőfénye kigyullad, és a melegítés megkezdődik.

Megjegyzés: A melegítési idő a rizs és a zöldségek mennyiségétől, valamint a beltéri hőmérséklettől függ.

- Az ételek felmelegítése 25 Celsius fokon körülbelül 25 percig tart.
- Ha az ételt a hűtőszekrényből veszi ki, hosszabbítsa meg megfelelően a fűtési időt.
- Kérjük, étkezés előtt húzza ki a tápkábelt.

KÜLÖNLEGES MEGJEGYZÉS

Kérjük, melegítés előtt nyissa ki a kipufogófedelelet. Ellenkező esetben a belső gőz kitágítja az uzsonnásdobozt, és deformációt okoz, ami használhatatlanná teszi.



- Kövesse a fenti ábrát a kipufogófedél kinyitásához.
- Nyissa ki a kipufogófedelelet, majd csatlakoztassa a tápegységet.

MELEGÍTŐ TIPPEK

Ha az ételt hosszú időre félretette, javasoljuk, hogy adjon egy kis vizet a rizshez, majd dugja be a készüléket a melegítéshez, hogy a rizs puhább legyen.

TERMÉKJELLEMZŐK

1. Finom dizájn megjelenés.
2. Különleges fűtési stílust alkalmaz, amely egyenletesen eloszlatja a hőmérsékletet és megpuhítja az ételt.
3. Tartósító tartály kialakítással rendelkezik, kényelmes és könnyen hordozható.
4. A belső ételtartály hőálló, tartós anyagból készült, amely megfelel a ROHS és FDA biztonsági szabványoknak.

TISZTÍTÁS ÉS KARBANTARTÁS

1. Ne felejtse el kihúzni a dugót, amikor befejezte a melegítést.
2. Tisztítsa meg időben, hogy megakadályozza a sajátos szagok keletkezését.
3. Ne használjon hígítót, benzint, tisztítószeret, kemény kefét vagy rozsdamentes acél tisztítógolyót a tisztításhoz.
4. A tisztításhoz használhat egy kevés meleg vizet vagy egy puha, nedves ruhát.
5. Ha hosszabb ideig nem használja, tisztítsa meg és tárolja a csomagoló dobozban, száraz, szellős helyen.
6. Ha bármilyen probléma merül fel az uzsonnásdobozzal, küldje el javításra a kijelölt karbantartó szervizünkhöz. Ne javítsa meg saját maga.

BIZTONSÁGI ÓVINTÉZKEDÉSEK

1. Győződjön meg róla, hogy a névleges feszültség megfelel a konnektorának.
2. Ha a tápkábel megsérült, cserélje ki a javítórészlegünkön kapott újjal.
3. Ne használja az ebéddobozt gyúlékony anyagok közelében.
4. Ne csatlakoztassa vagy húzza ki a tápkábelt nedves kézzel.
5. Ne áztassa a terméket vízbe, mert ez károsíthatja a készüléket.
6. Ne módosítsa, távolítsa el vagy javítsa meg a terméket saját maga.
7. Ne használja az uzsonnás dobozt egyenetlen vagy nedves felületen.
8. Ne fertőtlenítsen azt magas hőmérsékletű sterilizálószekrényben.
9. Ne melegítse az uzsonnásdobozt mikrohullámú sütőben.
10. Ne fagyassza le az uzsonnásdobozt hűtőszekrényben.
11. Ne kapcsolja be, ha nincs benne étel.

HIBAELHÁRÍTÁS

- **A bekapcsoláskor a kijelző nem világít.**

Lehetséges ok: A tápkábel sérült vagy nincs bedugva.

Lehetséges megoldás: Ellenőrizze újra a konnektort, a tápkábelt és a dugót.

- **A kijelző kikapcsoláskor nem világít.**

Lehetséges ok: A fűtőelem megsérült.

Lehetséges megoldás: Küldje el karbantartásra a kijelölt szervizbe.

- **A hőmérséklet a fűtés után nagyon alacsony.**

Lehetséges ok: A fűtési idő túl rövid, vagy a környezet és az étel hőmérséklete túl alacsony.

Lehetséges megoldás: Hosszabbítsa meg a fűtési időt.

Tipp: Az uzsonnásdoboz használatakor ajánlott a fedelet egyszerre mindkét kezével kinyitni, nem csak az egyik oldalával. Hasonlóképpen, a fedelet mindkét kezével zárja be, ne csak egy kézzel.



UTASÍTÁSOK A SZEMÉLTEADÁS ÉS HULLADÉKKEZELÉSHEZ:



Ez a címke azt jelenti, hogy a terméket nem szabad háztartási hulladékként eldobni az EU egész területén. Az esetleges környezeti vagy emberi egészségre káros hatások megelőzése érdekében. Felelősségteljesen használja újra, hogy elősegítse a materialitás fenntartható felhasználását. Ha vissza szeretné adni a használt eszközt, használja az eldobási és gyűjtési rendszert, vagy lépjen kapcsolatba azokkal a kiskereskedőkkel, akiktől a terméket megvásárolta. A kiskereskedő elfogadhatja a terméket környezetbarát újrahasznosításra.



A gyártó nyilatkozata arról, hogy a termék megfelel az érvényes EU irányelveknek.