

HR: MUNCUP – KORISNIČKI PRIRUČNIK

Hvala što ste kupili Električnu Kutiju za Ručak. Molimo pročitajte ovaj priručnik prije korištenja kutije za ručak. Nakon čitanja, sačuvajte ga za buduću upotrebu!

SPECIFIKACIJE PROIZVODA

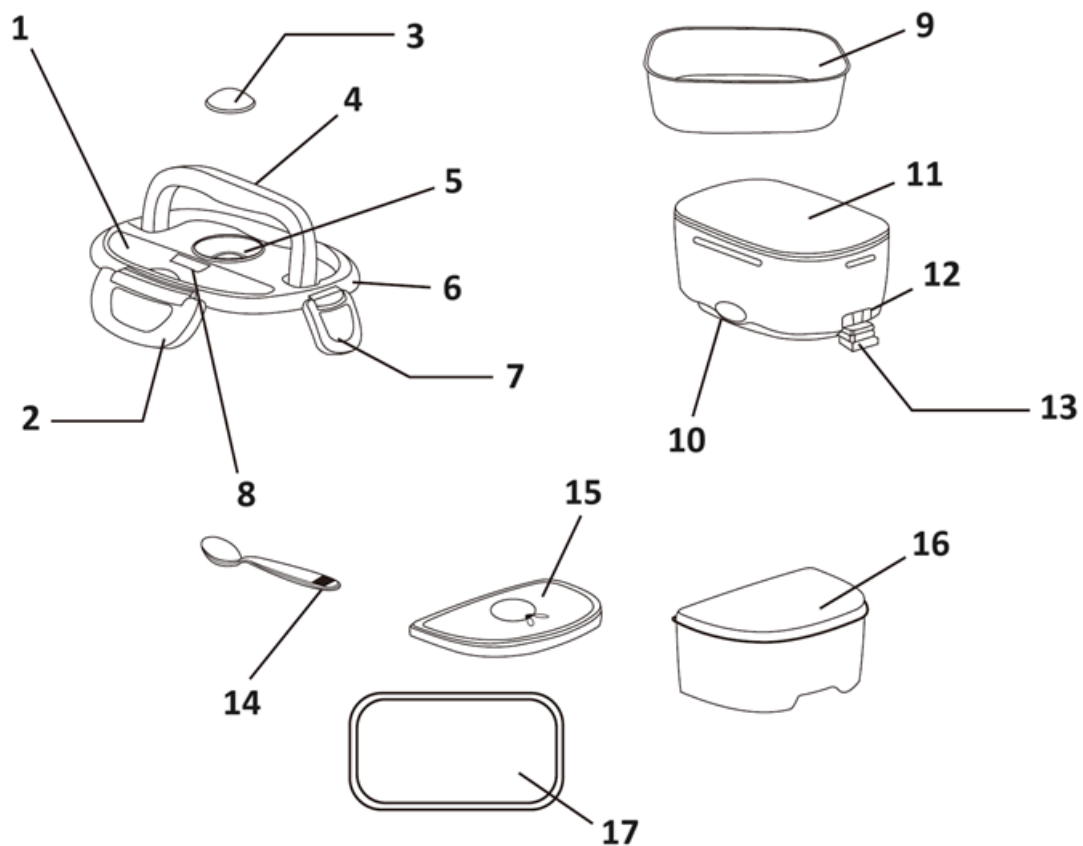
Broj modela: DFH-001

Napon: 220-240V

Frekvencija: 50/60Hz

Snaga: 40W

STRUKTURA PROIZVODA



1. Poklopac za žlicu
2. Kopča
3. Čep za ventilaciju pare
4. Ručka
5. Ventilacija pare
6. Poklopac kutije za ručak
7. Kopča
8. Oznaka sa savjetima
9. Spremnik za hranu
10. Indikator napajanja
11. Spremnik za hranu
12. Utikač
13. Gumeni čep za utikač

14. Žlica
15. Poklopac za kutiju za jelo
16. Kutija za jelo
17. Brtveni prsten

NAČIN UPOTREBE

Grijanje hrane

1. Stavite kuhanu hranu u spremnik za rižu i spremnik za jelo.
2. Zakopčajte poklopac.
3. Otvorite čep utičnice i umetnite strujni kabel.
4. Uključite napajanje; indikator napajanja će se upaliti i grijanje će započeti.

Napomena: Vrijeme grijanja ovisi o količini riže, povrća i sobnoj temperaturi.

- Grijanje hrane traje otprilike 25 minuta na 25 stupnjeva Celzijusa.
- Ako je hrana izvađena iz hladnjaka, produžite vrijeme grijanja prema potrebi.
- Prije jela izvucite strujni kabel.

Grijanje juhe

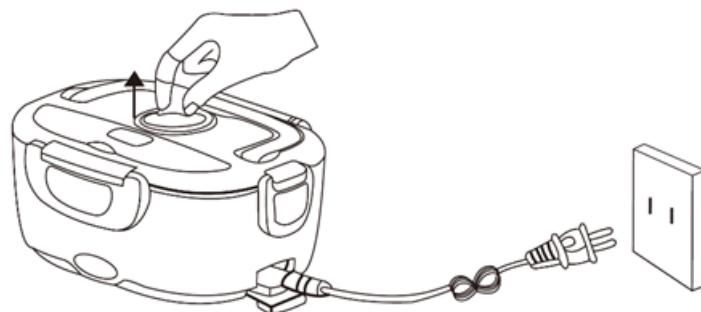
1. Stavite kuhanu juhu u kutiju za ručak.
2. Zakopčajte poklopac.
3. Otvorite čep utičnice i umetnite strujni kabel.
4. Uključite napajanje; indikator napajanja će se upaliti i grijanje će započeti.

Napomena: Vrijeme grijanja ovisi o količini riže, povrća i sobnoj temperaturi.

- Grijanje hrane traje otprilike 25 minuta na 25 stupnjeva Celzijusa.
- Ako je hrana izvađena iz hladnjaka, produžite vrijeme grijanja prema potrebi.
- Prije jela izvucite strujni kabel.

POSEBNA NAPOMENA

Prije grijanja otvorite poklopac za ispuštanje pare. Ako to ne učinite, unutarnja para će proširiti kutiju za ručak i uzrokovati deformaciju, što može učiniti uređaj neupotreblijivim.



- Slijedite gornji dijagram za otvaranje poklopca za ispuštanje pare.
- Otvorite poklopac za ispuštanje pare, a zatim uključite napajanje.

KORISNI SAVJETI

Ako je hrana dugo stajala, preporučuje se dodati malo vode u rižu, a zatim je uključiti na grijanje kako bi riža postala mekša.

ZNAČAJKE PROIZVODA

1. Subtilan dizajn.
2. Usvaja poseban stil grijanja koji ravnomjerno raspoređuje temperaturu i omekšava hranu.
3. Sadrži dizajn spremnika za očuvanje hrane, praktičan i jednostavan za nošenje.
4. Unutarnji spremnik za hranu izrađen je od materijala otpornog na toplinu, izdržljivog materijala koji zadovoljava sigurnosne standarde ROHS i FDA.

ČIŠĆENJE I ODRŽAVANJE

1. Ne zaboravite isključiti utikač nakon završetka grijanja.
2. Očistite uređaj na vrijeme kako biste spriječili stvaranje neugodnih mirisa.
3. Ne koristite razrjeđivač, benzin, sredstvo za čišćenje, tvrdu četku ili čeličnu žicu za čišćenje.
4. Možete koristiti malo tople vode ili mekanu, vlažnu krpnu za čišćenje.
5. Ako uređaj ne koristite dulje vrijeme, očistite ga i spremite u originalnu kutiju na suho i prozirno mjesto.
6. Ako postoje bilo kakvi problemi s kutijom za ručak, pošaljite je u naš ovlaštenu servisnu centar. Ne popravljajte je sami.

SIGURNOSNE MJERE

1. Provjerite odgovara li nazivni napon vašem priključku.
2. Ako je strujni kabel oštećen, zamijenite ga novim iz našeg servisnog odjela.
3. Ne koristite kutiju za ručak u blizini zapaljivih materijala.
4. Ne uključujte ili isključujte utikač mokrim rukama.
5. Ne uranjajte proizvod u vodu jer to može oštetiti uređaj.
6. Ne modificirajte, uklanjajte ili popravljajte ovaj proizvod sami.
7. Ne koristite kutiju za ručak na neravnim ili vlažnim površinama.
8. Ne sterilizirajte je u visokotemperaturnom sterilizacijskom ormariću.
9. Ne grijte kutiju za ručak u mikrovalnoj pećnici.
10. Ne zamrzavajte kutiju za ručak u hladnjaku.
11. Ne uključujte uređaj kada nema hrane unutra.

RJEŠAVANJE PROBLEMA

• Indikator ne svijetli kada je uključen.

Mogući uzrok: Oštećen strujni kabel ili nije pravilno uključen.

Moguće rješenje: Provjerite utičnicu, strujni kabel i utikač ponovno.

• Indikator ne svijetli kada je isključen.

Mogući uzrok: Oštećen element za grijanje.

Moguće rješenje: Pošaljite uređaj u ovlaštenu servisnu centar.

- **Temperatura je vrlo niska nakon grijanja.**

Mogući uzrok: Vrijeme grijanja je prekratko ili su temperatura okoline i hrane preniske.

Moguće rješenje: Produžite vrijeme grijanja.

Savjet: Kada koristite kutiju za ručak, preporučuje se otvarati poklopac s obje ruke istovremeno, a ne samo s jedne strane. Na isti način, zatvorite poklopac s obje ruke, a ne samo jednom.



UPUTE ZA RECIKLAŽU I ODLAGANJE:



Ova oznaka znači da se proizvod ne smije odbaciti kao ostatak kućanstva u cijeloj EU. Kako biste spriječili moguću štetu okolišu ili ljudskom zdravlju od nekontroliranog odlaganja otpada. Reciklirajte odgovorno kako biste potaknuli održivu uporabu materijalnih resursa. Ako želite vratiti korišteni uređaj, koristite sustav za predaju i prikupljanje, ili kontaktirajte prodavača od kojeg ste kupili proizvod. Prodavač može prihvatiti proizvod za ekološki sigurno recikliranje.



Izjava proizvođača da proizvod zadovoljava zahtjeve odgovarajućih direktiva EU.