

PL: MUNCUP - INSTRUKCJA OBSŁUGI

Dziękujemy za zakup elektrycznego pojemnika na lunch. Prosimy o zapoznanie się z niniejszą instrukcją przed rozpoczęciem korzystania z pojemnika na lunch. Po przeczytaniu zachowaj ją na przyszłość!

SPECYFIKACJA PRODUKTU

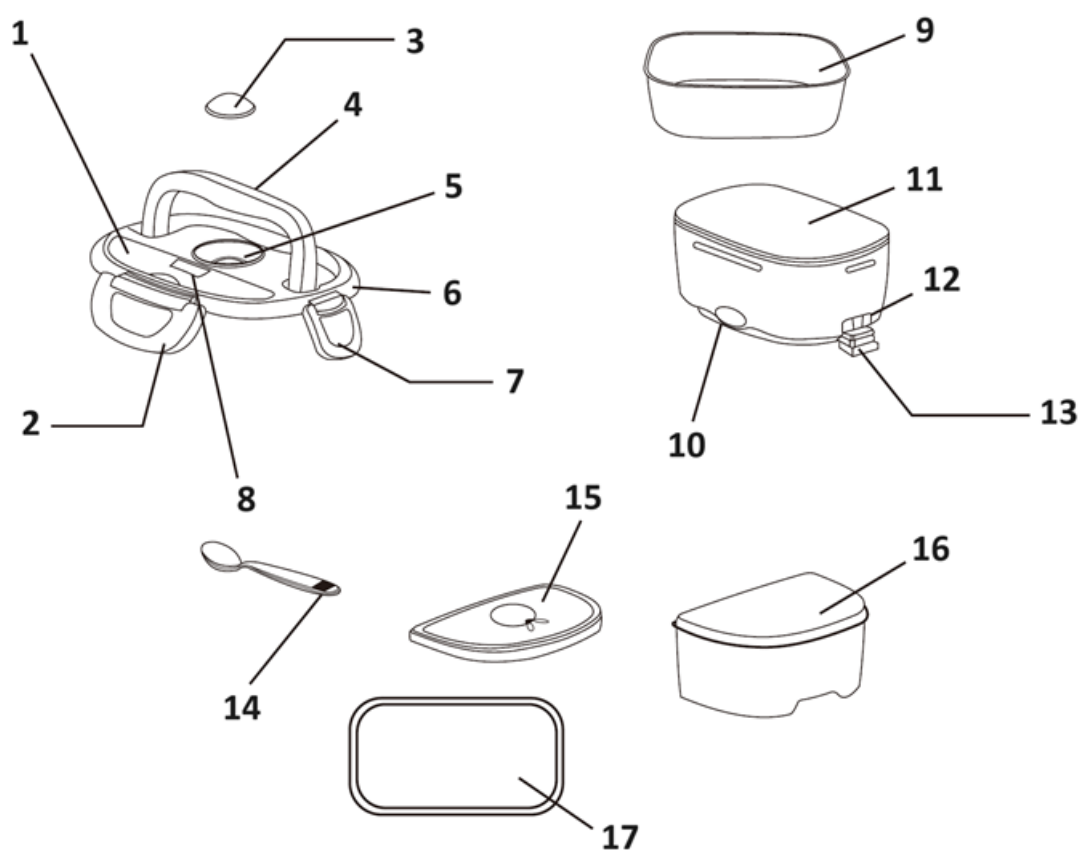
Numer modelu: DFH-001

Napięcie: 220-240V

Częstotliwość: 50/60Hz

Moc: 40W

STRUKTURA PRODUKTU



1. Pokrywa łyżki
2. Zapięcie
3. Nasadka odpowietrznika pary
4. Uchwyt
5. Wentyl parowy
6. Pokrywa pudełka na lunch
7. Zapięcie
8. Etykieta z ciepłymi wskazówkami
9. Pojemnik na żywność
10. Wskaźnik zasilania
11. Pojemnik na żywność
12. Wtyczka

13. Wtyczka Gumowy korek
14. Łyżka
15. Pokrywa pojemnika na naczynia
16. Pojemnik na naczynia
17. Pierścień uszczelniający

SPOSÓB UŻYCIA

Podgrzewanie żywności

1. Umieść ugotowane jedzenie w pojemniku na ryż i pojemniku na naczynia.
2. Zamknij pokrywę.
3. Otwórz zatyczkę gniazda i włóż przewód zasilający.
4. Włącz zasilanie; wskaźnik zasilania zaświeci się i rozpocznie się podgrzewanie.

Uwaga: Czas podgrzewania zależy od ilości ryżu, warzyw i temperatury w pomieszczeniu.

- Podgrzewanie żywności trwa około 25 minut w temperaturze 25 stopni Celsjusza.
- Jeśli żywność została wyjęta z lodówki, należy odpowiednio wydłużyć czas podgrzewania.
- Przed jedzeniem należy wyciągnąć przewód zasilający.

Podgrzewanie zupy

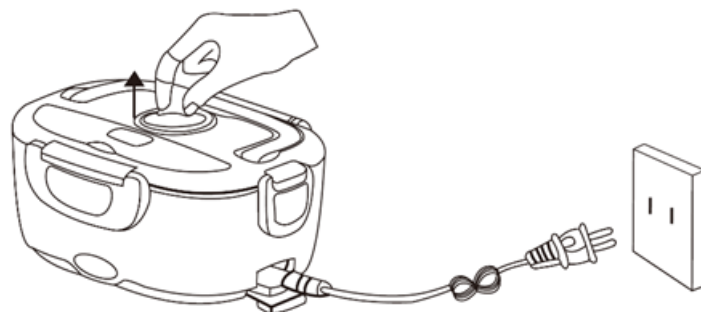
1. Umieść ugotowaną zupę w pojemniku na lunch.
2. Zamknij pokrywkę.
3. Otwórz zatyczkę gniazda i włóż przewód zasilający.
4. Włącz zasilanie; wskaźnik zasilania zaświeci się i rozpocznie się podgrzewanie.

Uwaga: Czas podgrzewania zależy od ilości ryżu, warzyw i temperatury w pomieszczeniu.

- Podgrzewanie żywności trwa około 25 minut w temperaturze 25 stopni Celsjusza.
- Jeśli żywność została wyjęta z lodówki, należy odpowiednio wydłużyć czas podgrzewania.
- Przed jedzeniem należy wyciągnąć przewód zasilający.

UWAGA SPECJALNA

Przed rozpoczęciem podgrzewania należy otworzyć pokrywę wylotową. W przeciwnym razie wewnętrzna para wodna rozszerzy pojemnik na lunch i spowoduje jego deformację, uniemożliwiając korzystanie z niego.



- Aby otworzyć pokrywę wylotową, należy postępować zgodnie z powyższym rysunkiem.
- Otwórz pokrywę wylotową, a następnie podłącz zasilanie.

WSKAZÓWKI DOTYCZĄCE CIEPŁA

Jeśli żywność została odstawiona na dłuższy czas, zaleca się dodanie do ryżu wody, a następnie podłączenie urządzenia w celu podgrzania, aby ryż stał się bardziej miękki.

CECHY PRODUKTU

1. Subtelny wygląd.
2. Przyjmuje specjalny styl ogrzewania, który może równomiernie rozprowadzać temperaturę i zmiękczać żywność.
3. Posiada pojemnik do przechowywania, wygodny i łatwy do przenoszenia.
4. Wewnętrzny pojemnik na żywność jest wykonany z odpornego na ciepło, trwałego materiału, który spełnia normy bezpieczeństwa ROHS i FDA.

CZYSZCZENIE I KONSERWACJA

1. Nie zapomnij wyciągnąć wtyczki po zakończeniu podgrzewania.
2. Czyść go w odpowiednim czasie, aby zapobiec powstawaniu specyficznych zapachów.
3. Do czyszczenia nie używaj rozcieńczalnika, benzyny, środka czyszczącego, twardej szczotki ani kulki czyszczącej ze stali nierdzewnej.
4. Do czyszczenia można użyć niewielkiej ilości ciepłej wody lub miękkiej, wilgotnej szmatki.
5. Jeśli urządzenie nie będzie używane przez dłuższy czas, należy je wyczyścić i przechowywać w opakowaniu w suchym, wentylowanym miejscu.
6. Jeśli wystąpią jakiegokolwiek problemy z pojemnikiem na lunch, należy wysłać go do wyznaczonego działu obsługi technicznej w celu naprawy. Nie naprawiaj go samodzielnie.

ŚRODKI OSTROŻNOŚCI

1. Upewnij się, że napięcie znamionowe jest zgodne z napięciem w gniazdku.
2. Jeśli przewód zasilający jest uszkodzony, należy wymienić go na nowy z naszego działu napraw.
3. Nie używaj pojemnika na lunch w pobliżu materiałów łatwopalnych.
4. Nie podłączać ani nie odłączać przewodu zasilającego mokrymi rękami.
5. Nie moczyć produktu w wodzie, ponieważ może to spowodować uszkodzenie urządzenia.
6. Nie modyfikuj, nie demontuj ani nie naprawiaj tego produktu samodzielnie.
7. Nie używaj pojemnika na lunch na nierównych lub mokrych powierzchniach.
8. Nie dezynfekować urządzenia w komorze sterylizacyjnej o wysokiej temperaturze.
9. Nie podgrzewać pojemnika na lunch w kuchence mikrofalowej.
10. Nie zamrażać pojemnika na lunch w lodówce.
11. Nie włączać urządzenia, gdy nie ma w nim jedzenia.

ROZWIĄZYWANIE PROBLEMÓW

- **Wskaźnik nie świeci się po włączeniu.**

Możliwa przyczyna: Uszkodzony lub niepodłączony przewód zasilający.

Możliwe rozwiązanie: Sprawdź gniazdo, przewód zasilający i podłącz ponownie.

- **Wskaźnik nie świeci po wyłączeniu.**

Możliwa przyczyna: Element grzejny jest uszkodzony.

Możliwe rozwiązanie: Prześlij go do wyznaczonego działu w celu konserwacji.

- **Temperatura po nagrzaniu jest bardzo niska.**

Możliwa przyczyna: Zbyt krótki czas podgrzewania lub zbyt niska temperatura otoczenia i żywności.

Możliwe rozwiązanie: Wydłużyć czas podgrzewania.

Wskazówka: Podczas korzystania z pojemnika na lunch zaleca się otwieranie pokrywy obiema rękami jednocześnie, a nie tylko jedną stroną. Podobnie, pokrywę należy zamykać obiema rękami, a nie jedną.



INSTRUKCJE DOTYCZĄCE RECYKLINGU I UTYLIZACJI:



Ta etykieta oznacza, że produkt nie może być usuwany jako zwykły odpad domowy w całej UE. Aby zapobiec potencjalnym szkodom dla środowiska lub zdrowia ludzkiego wynikającym z niekontrolowanego usuwania odpadów. Recykling prowadź odpowiedzialnie, aby promować zrównoważone korzystanie z zasobów materialnych. Jeśli chcesz zwrócić używane urządzenie, skorzystaj z systemu odbioru i kolekcji lub skontaktuj się z detalistą, od którego zakupiłeś produkt. Detalista może przyjąć produkt do ekologicznego recyklingu.



Oświadczenie producenta, że produkt spełnia wymagania odpowiednich dyrektyw UE.