

SK: MUNCUP - NÁVOD NA POUŽITIE

Ďakujeme za zakúpenie elektrického obedára. Pred použitím boxu na obed si prečítajte tento návod na obsluhu. Po prečítaní si ho uschovajte pre budúce použitie!

ŠPECIFIKÁCIE VÝROBKU

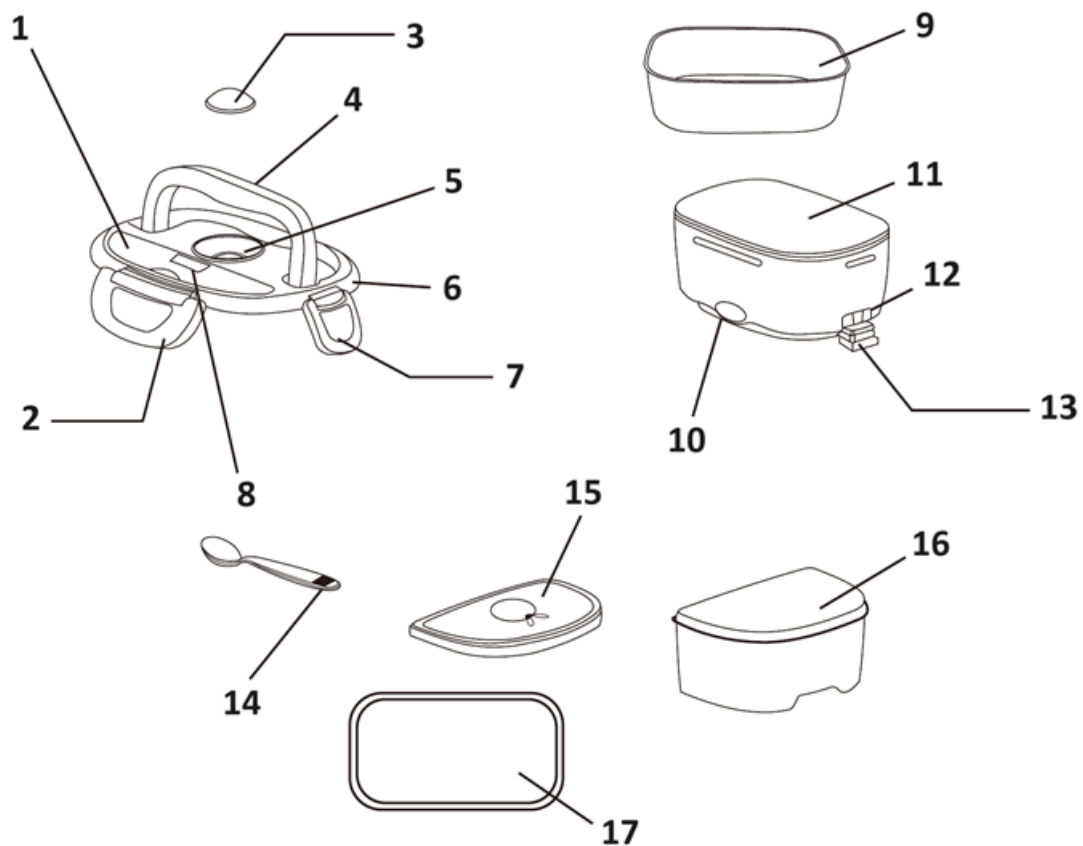
Číslo modelu: DFH-001

Napätie: 220-240 V

Frekvencia: 50/60 Hz

Výkon: 40W

ŠTRUKTÚRA VÝROBKU



1. Kryt lyžice
2. Upevňovací prvok
3. Krytka parného ventilu
4. Rukoväť
5. Parný ventil
6. Kryt obedového boxu
7. Upevňovací prvok
8. Štítok s teplými tipmi
9. Nádoza na potraviny
10. Indikátor napájania
11. Nádoza na potraviny
12. Zásuvka
13. Zásuvná gumová zátka

14. Lyžica
15. Nádobie Kryt boxu
16. Box na riad
17. Tesniaci krúžok

SPÔSOB POUŽITIA

Ohrievanie potravín

1. Uvarené jedlo vložte do nádoby na ryžu a do nádoby na riad.
2. Upevnite veko.
3. Otvorte zátku zásuvky a vložte napájací kábel.
4. Zapnite napájanie; rozsvieti sa indikátor napájania a začne sa ohrievanie.

Poznámka: Čas ohrevu závisí od množstva ryže, zeleniny a vnútornej teploty.

- Ohrievanie potravín trvá približne 25 minút pri teplote 25 stupňov Celzia.
- Ak sú potraviny vybraté z chladničky, čas ohrevu primerane predĺžte.
- Pred konzumáciou vytiahnite napájací kábel.

Ohrievanie polievky

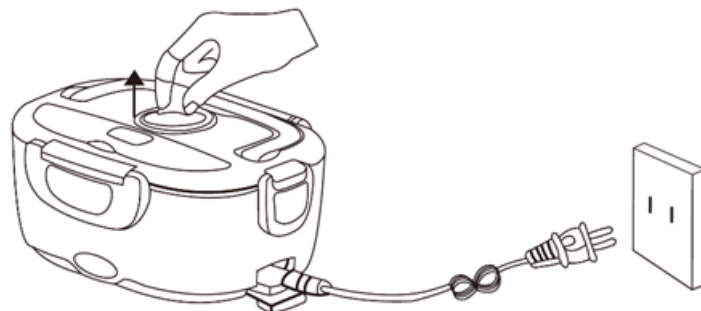
1. Uvarenú polievku vložte do obedového boxu.
2. Upevnite veko.
3. Otvorte zátku zásuvky a vložte napájací kábel.
4. Zapnite napájanie; rozsvieti sa indikátor napájania a začne sa ohrievanie.

Poznámka: Čas ohrevu závisí od množstva ryže, zeleniny a vnútornej teploty.

- Ohrievanie potravín trvá približne 25 minút pri teplote 25 stupňov Celzia.
- Ak sú potraviny vybraté z chladničky, čas ohrevu primerane predĺžte.
- Pred konzumáciou vytiahnite napájací kábel.

ŠPECIÁLNE UPOZORNENIE

Pred ohrievaním otvorte kryt výfuku. V opačnom prípade vnútorná para rozšíri obedár a spôsobí deformáciu, čím sa stane nepoužiteľným.



- Pri otváraní krytu výfuku postupujte podľa vyššie uvedeného obrázka.
- Otvorte kryt výfuku a potom pripojte napájanie.

TIPY NA OHREV

Ak bolo jedlo odložené na dlhší čas, odporúčame pridať do ryže trochu vody a potom ju zapojiť do ohrevu, aby ryža zmäkla.

VLASTNOSTI VÝROBKU

1. Jemný dizajnový vzhľad.
2. Využíva špeciálny štýl ohrevu, ktorý dokáže rovnomerne rozložiť teplotu a zmäkčiť jedlo.
3. Vyznačuje sa dizajnom nádoby na uchovávanie, pohodlným a jednoduchým prenášaním.
4. Vnútoraná nádoba na potraviny je vyrobená zo žiaruvzdorného, odolného materiálu, ktorý spĺňa bezpečnostné normy ROHS a FDA.

ČISTENIE A ÚDRŽBA

1. Po ukončení ohrievania nezabudnite vytiahnuť zástrčku zo zásuvky.
2. Včas ju vyčistite, aby ste zabránili vzniku zvláštnych pachov.
3. Na čistenie nepoužívajte riedidlo, benzín, čistiaci prostriedok, tvrdú kefu ani guľôčku na čistenie z nehrdzavejúcej ocele.
4. Na čistenie môžete použiť trochu teplej vody alebo mäkkú vlhkú handričku.
5. Ak ho dlhší čas nepoužívate, vyčistite ho a uložte do baliacej škatule na suchom, vetranom mieste.
6. Ak sa s obedárom vyskytnú akékoľvek problémy, pošlite ho na opravu do nášho určeného servisného oddelenia. Neopravujte ho sami.

BEZPEČNOSTNÉ OPATRENIA

1. Uistite sa, že menovité napätie zodpovedá vašej zásuvke.
2. Ak je napájací kábel poškodený, vymeňte ho za nový z nášho servisného oddelenia.
3. Obedový box nepoužívajte v blízkosti horľavých materiálov.
4. Nezapájajte ani neodpájajte napájací kábel mokrými rukami.
5. Výrobok nenamáčajte do vody, pretože môže dôjsť k poškodeniu spotrebiča.
6. Tento výrobok sami neupravujte, neodstraňujte ani neopravujte.
7. Obedár nepoužívajte na nerovnom alebo mokrom povrchu.
8. Nedezinfikujte ho v sterilizačnej skrini s vysokou teplotou.
9. Box na obed neohrievajte v mikrovlnnej rúre.
10. Nezmrazujte box na obed v chladničke.
11. Nezapínajte, keď vo vnútri nie sú žiadne potraviny.
- 12.

RIEŠENIE PROBLÉMOV

- **Indikátor sa po zapnutí nerozsvieti.**

Možná příčina: Poškodený alebo nezapojený napájací kábel.

Možné riešenie: Skontrolujte zásuvku, napájací kábel a znova zapojte zástrčku.

- **Indikátor sa po vypnutí nerozsvieti.**

Možná příčina: Vykurovacie teleso je poškodené.

Možné riešenie: Pošlite ho na údržbu na určené oddelenie.

- **Teplota po ohreve je veľmi nízka.**

Možná príčina: Príčina: Čas ohrevu je príliš krátky alebo teplota prostredia a potravín je príliš nízka.

Možné riešenie: Predĺžte čas ohrevu.

Tip: Pri používaní boxu na obed sa odporúča otvárať veko oboma rukami súčasne, nie iba jednou stranou. Podobne zatvárajte veko oboma rukami, nie jednou.



POKYNY NA RECYKLÁCIU A LIKVIDÁCIU:



Toto označenie znamená, že výrobok nemožno likvidovať ako iný domový odpad v celej EÚ. Aby sa zabránilo možnému poškodeniu životného prostredia alebo ľudského zdravia v dôsledku nekontrolovanej likvidácie odpadu. Recyklujte zodpovedne, aby ste podporili udržateľné využívanie materiálových zdrojov. Ak chcete použité zariadenie vrátiť, využite systém odovzdávania a zberu alebo sa obráťte na predajcu, u ktorého ste výrobok kúpili. Predajca môže výrobok prijať na ekologicky bezpečnú recykláciu.



Vyhlasenie výrobcu, že výrobok spĺňa požiadavky platných smerníc EÚ.