

IT: MUNCUP - MANUALE D'USO

Grazie per aver acquistato il cestino da pranzo elettrico. Prima di utilizzare il cestino per il pranzo, leggere questo manuale. Dopo averlo letto, conservatelo per riferimenti futuri!

SPECIFICHE DEL PRODOTTO

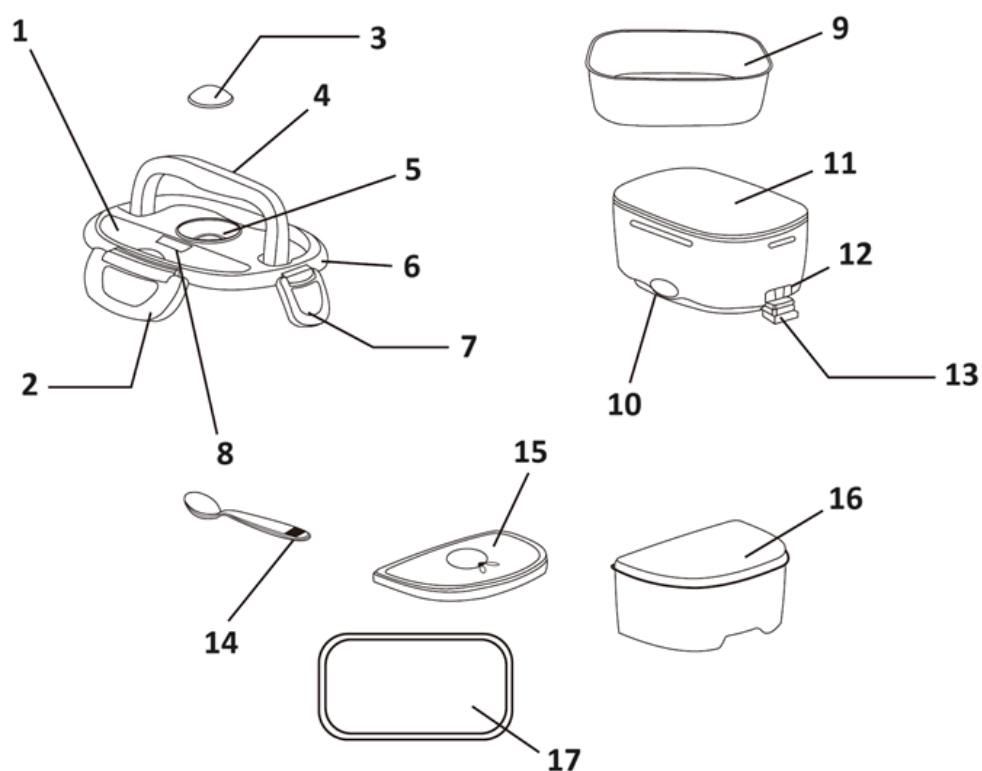
Numero di modello: DFH-001

Tensione: 220-240V

Frequenza: 50/60Hz

Potenza: 40W

STRUTTURA DEL PRODOTTO



1. Coperchio del cucchiaio
2. Fissaggio
3. Tappo di sfiato del vapore
4. Maniglia
5. Bocchetta vapore
6. Coperchio della scatola del pranzo
7. Fissaggio
8. Etichetta per i suggerimenti caldi
9. Contenitore per alimenti
10. Indicatore di potenza
11. Contenitore per alimenti
12. A innesto
13. Tappo di gomma a innesto
14. Cucchiaio

15. Coperchio del contenitore per piatti
16. Scatola per piatti
17. Anello di tenuta

MODO D'USO

Riscaldamento degli alimenti

1. Collocare il cibo cotto nel contenitore del riso e in quello dei piatti.
2. Fissare il coperchio.
3. Aprire il tappo della presa e inserire il cavo di alimentazione.
4. Accendere l'apparecchio; l'indicatore di accensione si accende e il riscaldamento ha inizio.

Nota: il tempo di riscaldamento dipende dalla quantità di riso, dalle verdure e dalla temperatura interna.

- Il riscaldamento degli alimenti dura circa 25 minuti a 25 gradi Celsius.
- Se gli alimenti vengono prelevati dal frigorifero, prolungare adeguatamente il tempo di riscaldamento.
- Estrarre il cavo di alimentazione prima di mangiare.

Riscaldare la minestra

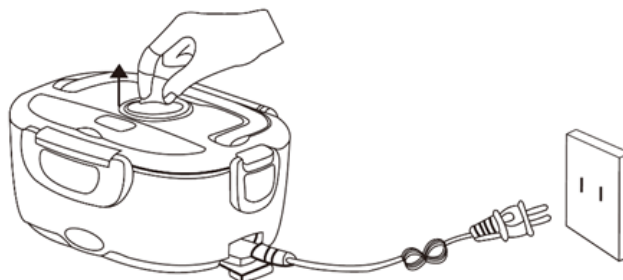
1. Mettere la zuppa cotta nel cestino del pranzo.
2. Chiudere il coperchio.
3. Aprire il tappo della presa e inserire il cavo di alimentazione.
4. Accendere l'apparecchio; l'indicatore di accensione si accende e il riscaldamento ha inizio.

Nota: il tempo di riscaldamento dipende dalla quantità di riso, dalle verdure e dalla temperatura interna.

- Il riscaldamento degli alimenti dura circa 25 minuti a 25 gradi Celsius.
- Se gli alimenti vengono prelevati dal frigorifero, prolungare adeguatamente il tempo di riscaldamento.
- Estrarre il cavo di alimentazione prima di mangiare.

NOTA SPECIALE

Aprire il coperchio di scarico prima di riscaldare. In caso contrario, il vapore interno espanderà il cestino del pranzo e ne causerà la deformazione, rendendolo inutilizzabile.



- Seguire la figura precedente per aprire il coperchio di scarico.
- Aprire il coperchio di scarico e quindi collegare l'alimentazione.

CONSIGLI PER IL CALDO

Se il cibo è stato messo da parte per molto tempo, si consiglia di aggiungere un po' d'acqua al riso e poi di inserire la spina per riscaldarlo, in modo che il riso diventi più morbido.

CARATTERISTICHE DEL PRODOTTO

1. Aspetto sottile del design.
2. Adotta uno speciale sistema di riscaldamento, in grado di distribuire uniformemente la temperatura e di ammorbidire gli alimenti.
3. Design del contenitore di conservazione, comodo e facile da trasportare.
4. Il contenitore interno è realizzato in materiale resistente al calore e durevole, conforme agli standard di sicurezza ROHS e FDA.

PULIZIA E MANUTENZIONE

1. Non dimenticate di estrarre la spina al termine del riscaldamento.
2. Pulirlo tempestivamente per evitare la formazione di odori particolari.
3. Per la pulizia non utilizzare diluenti, benzina, detersivi, spazzole dure o sfere di acciaio inossidabile.
4. Per la pulizia si può utilizzare un po' di acqua calda o un panno morbido e umido.
5. Se non viene utilizzato per molto tempo, pulirlo e riporlo nella scatola di imballaggio in un luogo asciutto e ventilato.
6. In caso di problemi con il cestino da pranzo, inviarlo al nostro servizio di manutenzione designato per la riparazione. Non ripararlo da soli.

PRECAUZIONI DI SICUREZZA

1. Assicurarsi che la tensione nominale corrisponda a quella della presa di corrente.
2. Se il cavo di alimentazione è danneggiato, sostituirlo con uno nuovo fornito dal nostro servizio di riparazione.
3. Non utilizzare il lunch box in prossimità di materiali infiammabili.
4. Non inserire o disinserire il cavo di alimentazione con le mani bagnate.
5. Non immergere il prodotto in acqua per non danneggiare l'apparecchio.
6. Non modificare, smontare o riparare il prodotto da soli.
7. Non utilizzare il lunch box su superfici irregolari o bagnate.
8. Non disinfettare il prodotto in una cabina di sterilizzazione ad alta temperatura.
9. Non riscaldare il cestino in un forno a microonde.
10. Non congelare il cestino in frigorifero.
11. Non accendetelo quando non c'è cibo al suo interno.

RISOLUZIONE DEI PROBLEMI

- **L'indicatore non si accende all'accensione.**

Possibile causa: Cavo di alimentazione danneggiato o non collegato.

Possibile soluzione: Controllare nuovamente la presa, il cavo di alimentazione e la spina.

- **L'indicatore non si accende quando è spento.**

Possibile causa: L'elemento riscaldante è danneggiato.

Possibile soluzione: Inviarlo al reparto competente per la manutenzione.

- **La temperatura è molto bassa dopo il riscaldamento.**

Possibile causa: Il tempo di riscaldamento è troppo breve o la temperatura dell'ambiente e dell'alimento è troppo bassa.

Possibile soluzione: Prolungare il tempo di riscaldamento.

Suggerimento: quando si utilizza il cestino per il pranzo, si consiglia di aprire il coperchio con entrambe le mani contemporaneamente, non solo da un lato. Allo stesso modo, chiudere il coperchio con entrambe le mani, non con una sola.



ISTRUZIONI PER IL RICICLAGGIO E LO SMALTIMENTO:



Questa etichetta indica che il prodotto non può essere smaltito come altri rifiuti domestici in tutta l'Unione Europea. Per prevenire possibili danni all'ambiente o alla salute umana derivanti da uno smaltimento non controllato dei rifiuti. Ricicla responsabilmente per promuovere l'uso sostenibile delle risorse materiali. Se desideri restituire un dispositivo usato, utilizza il sistema di raccolta o contatta il rivenditore presso il quale hai acquistato il prodotto. Il rivenditore può accettare il prodotto per un riciclaggio ecologicamente sicuro.



Una dichiarazione del produttore che attesta che il prodotto è conforme ai requisiti delle direttive dell'UE applicabili.