

RO: MUNCUP - MANUAL DE UTILIZARE

Vă mulțumim pentru achiziționarea Cutiei de prânz electrice. Vă rugăm să citiți acest manual înainte de a utiliza cutia de prânz. După citire, păstrați-l pentru referințe viitoare!

SPECIFICAȚIILE PRODUSULUI

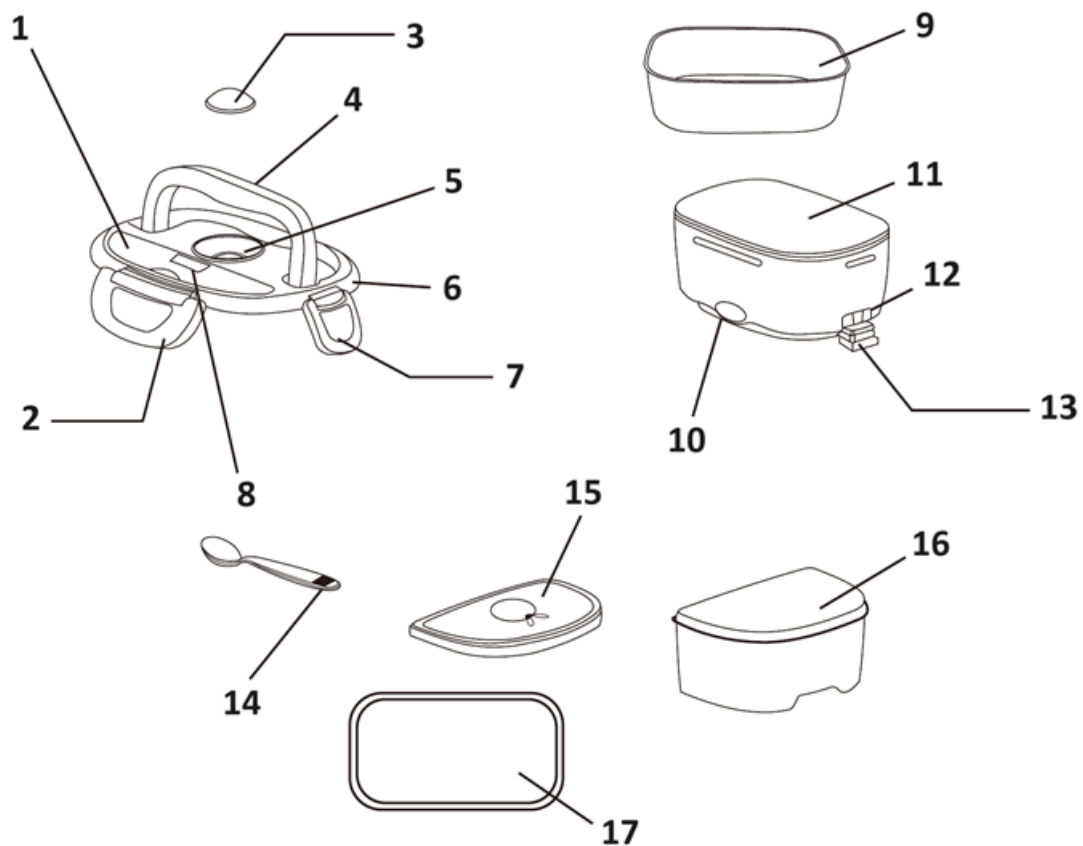
Număr de model: DFH-001

Tensiune: 220-240V

Frecvență: 50/60Hz

Putere: 40W

STRUCTURA PRODUSULUI



1. Capacul lingurii
2. Dispozitiv de fixare
3. Capac de aerisire a aburului
4. Mâner
5. Ventil de aburi
6. Capac pentru cutia de prânz
7. Fermoar
8. Etichetă pentru sfaturi calde
9. Container pentru alimente
10. Indicator de putere
11. Recipient pentru alimente
12. Plug-in
13. Dop de conectare Dop de cauciuc

14. Lingură
15. Farfurii Capacul cutiei
16. Cutie de vase
17. Inel de etanșare

METODA DE UTILIZARE

Încălzirea alimentelor

1. Așezați alimentele gătitе în recipientul pentru orez și în recipientul pentru vase.
2. Fixați capacul.
3. Deschideți bușonul prizei și introduceți cablul de alimentare.
4. Porniți aparatul; indicatorul de alimentare se va aprinde și va începe încălzirea.

Notă: Timpul de încălzire depinde de cantitatea de orez, de legume și de temperatura interioară.

- Încălzirea alimentelor durează aproximativ 25 de minute la 25 de grade Celsius.
- Dacă alimentele sunt luate din frigider, prelungiți corespunzător timpul de încălzire.
- Vă rugăm să scoateți cablul de alimentare înainte de a mânca.

Încălzirea supei

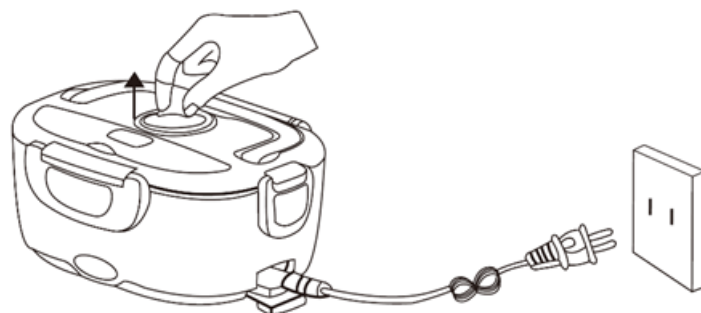
1. Așezați supa gătită în cutia de prânz.
2. Fixați capacul.
3. Deschideți dopul de la priză și introduceți cablul de alimentare.
4. Porniți aparatul; indicatorul de alimentare se va aprinde și va începe încălzirea.

Notă: Timpul de încălzire depinde de cantitatea de orez, de legume și de temperatura interioară.

- Încălzirea alimentelor durează aproximativ 25 de minute la 25 de grade Celsius.
- Dacă alimentele sunt luate din frigider, prelungiți corespunzător timpul de încălzire.
- Vă rugăm să scoateți cablul de alimentare înainte de a mânca.

NOTĂ SPECIALĂ

Vă rugăm să deschideți capacul de evacuare înainte de încălzire. În caz contrar, aburul intern va dilata cutia de prânz și va provoca deformări, făcând-o inutilizabilă.



- Urmați figura de mai sus pentru a deschide capacul de evacuare.
- Deschideți capacul de evacuare și apoi conectați alimentarea.

SFATURI DE ÎNCĂLZIRE

Dacă mâncarea a fost pusă deoparte pentru o perioadă lungă de timp, se sugerează să adăugați puțină apă în orez și apoi să conectați la încălzire, astfel încât orezul să devină mai moale.

CARACTERISTICI ALE PRODUSULUI

1. Aspect de design subtil.
2. Adoptă un stil special de încălzire, care poate distribui uniform temperatura și poate înmuia alimentele.
3. Dispune de un design de recipient de conservare, convenabil și ușor de transportat.
4. Recipientul interior pentru alimente este fabricat din material rezistent la căldură, durabil, care îndeplinește standardele de siguranță ROHS și FDA.

CURĂȚARE ȘI ÎNTREȚINERE

1. Nu uitați să scoateți ștecherul din priză atunci când terminați de încălzit.
2. Curățați-l în timp util pentru a preveni generarea de mirosuri deosebite.
3. Nu folosiți diluant, benzină, detergent, perie dură sau bilă de curățare din oțel inoxidabil pentru a curăța.
4. Puteți folosi puțină apă caldă sau o cârpă moale și umedă pentru a-l curăța.
5. Dacă nu îl utilizați pentru o perioadă lungă de timp, curățați-l și depozitați-l în cutia de ambalare într-un loc uscat și ventilat.
6. Dacă apar probleme cu cutia de prânz, trimiteți-o la departamentul nostru desemnat pentru servicii de întreținere pentru reparații. Nu o reparați singur.

MĂSURI DE SIGURANȚĂ

1. Asigurați-vă că tensiunea nominală se potrivește cu priza dvs.
2. Dacă cablul de alimentare este deteriorat, înlocuiți-l cu unul nou de la departamentul nostru de reparații.
3. Nu utilizați cutia de prânz în apropierea materialelor inflamabile.
4. Nu conectați sau deconectați cablul de alimentare cu mâinile ude.
5. Nu înmuiați produsul în apă, deoarece poate deteriora aparatul.
6. Nu modificați, nu demontați și nu reparați singur acest produs.
7. Nu utilizați cutia de prânz pe suprafețe inegale sau umede.
8. Nu îl dezinfecțați într-un cabinet de sterilizare la temperaturi înalte.
9. Nu încălziți cutia de prânz într-un cuptor cu microunde.
10. Nu congelați cutia de prânz într-un frigider.
11. Nu o porniți atunci când nu există alimente în interior.

DEPANARE

- **Indicatorul nu se aprinde când este pornit.**

Cauză posibilă: Cablul de alimentare deteriorat sau nu este conectat la priză.

Soluție posibilă: Verificați din nou priza, cablul de alimentare și fișa.

- **Indicatorul nu se aprinde când este oprit.**

Cauză posibilă: Elementul de încălzire este deteriorat.

Soluție posibilă: Trimiteți-l la departamentul desemnat pentru întreținere.

- **Temperatura este foarte scăzută după încălzire.**

Cauza posibilă: Timpul de încălzire este prea scurt sau temperatura mediului și a alimentelor este prea scăzută.

Soluție posibilă: Prolungați timpul de încălzire.

Sfat: Când utilizați cutia de prânz, se recomandă să deschideți capacul cu ambele mâini simultan, nu doar cu o singură parte. În mod similar, închideți capacul cu ambele mâini, nu cu una singură.



INSTRUCȚIUNI PENTRU RECICLARE ȘI ELIMINARE:



Această etichetă înseamnă că produsul nu poate fi eliminat ca și alte deșeuri menajere pe întreg teritoriul UE. Pentru a preveni posibilele daune aduse mediului sau sănătății umane în urma eliminării necontrolate a deșeurilor. Reciclați în mod responsabil pentru a promova utilizarea durabilă a resurselor materiale. Dacă doriți să returnați un dispozitiv uzat, utilizați sistemul de depunere și colectare sau contactați comerciantul de la care ați cumpărat produsul. Retailerul poate accepta produsul pentru o reciclare sigură din punct de vedere ecologic.



O declarație a producătorului care să ateste că produsul respectă cerințele directivelor UE aplicabile.