

CZ: MUNCUP - UŽIVATELSKÁ PŘÍRUČKA

Děkujeme, že jste si zakoupili elektrický box na oběd. Před použitím boxu na oběd si prosím přečtěte tento návod. Po přečtení si jej uschovejte pro budoucí použití!

SPECIFIKACE VÝROBKU

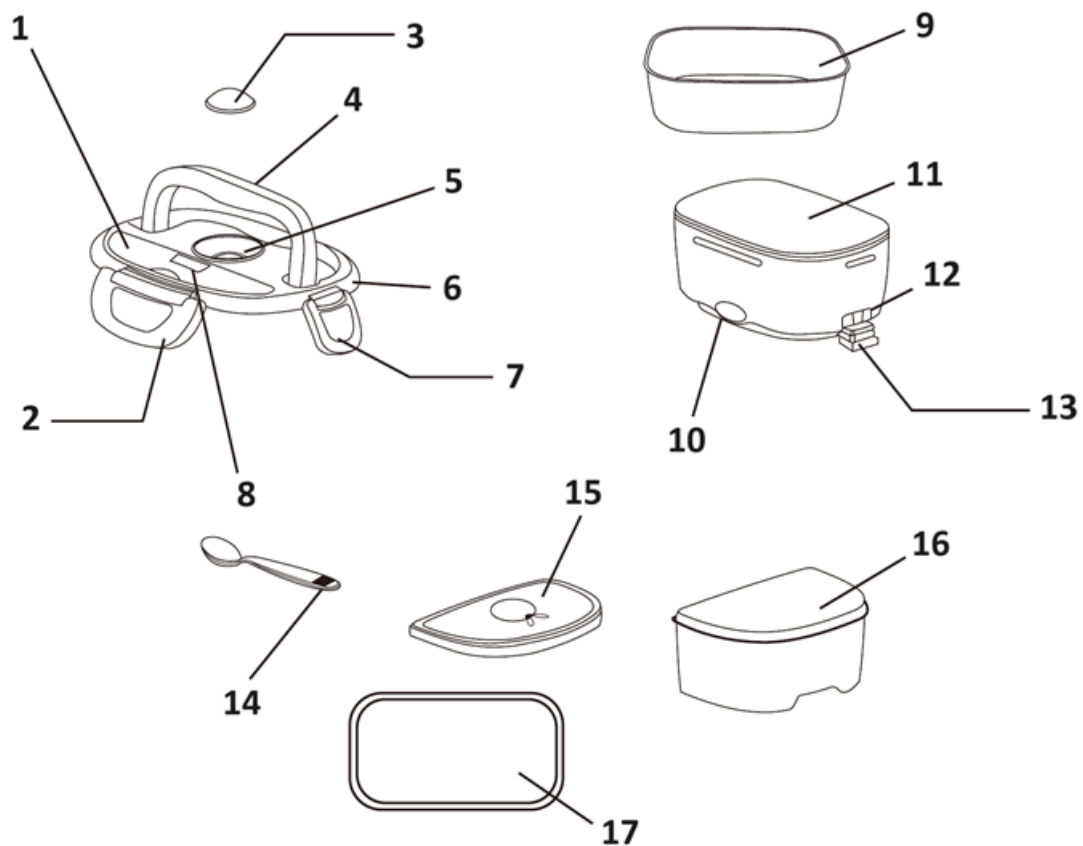
Číslo modelu: DFH-001

Napětí: 220-240 V

Frekvence: 50/60Hz

Výkon: 40W

STRUKTURA VÝROBKU



1. Kryt lžice
2. Upevňovací prvek
3. Krytka parního ventilu
4. Rukojeť
5. Parní ventilace
6. Kryt krabičky na oběd
7. Upevňovací prvek
8. Štítek s teplými tipy
9. Nádoza na potraviny
10. Indikátor napájení
11. Nádoza na potraviny
12. Zásuvka
13. Zásuvná gumová zátka

14. Lžice
15. Nádobí Kryt boxu
16. Box na nádobí
17. Těsnicí kroužek

ZPŮSOB POUŽITÍ

Ohřívání potravin

1. Vložte uvařené jídlo do nádoby na rýži a nádoby na nádobí.
2. Připevněte víko.
3. Otevřete zátku zásuvky a vložte napájecí kabel.
4. Zapněte napájení; rozsvítí se indikátor napájení a začne ohřev.

Poznámka: Doba ohřevu závisí na množství rýže, zeleniny a vnitřní teplotě.

- Ohřev potravin trvá přibližně 25 minut při teplotě 25 stupňů Celsia.
- Pokud jsou potraviny vyjmuty z chladničky, dobu ohřevu přiměřeně prodlužte.
- Před jídlem vytáhněte napájecí kabel.

Ohřívání polévky

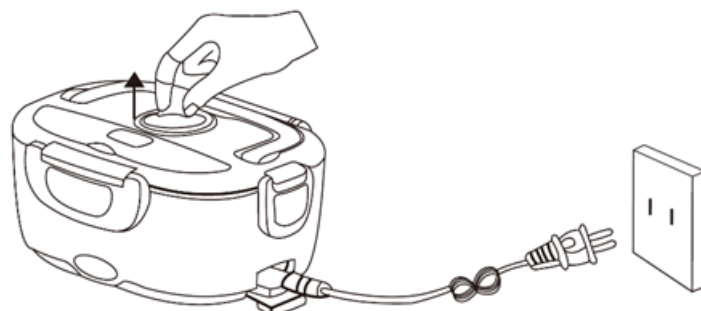
1. Uvařenou polévku vložte do krabičky na oběd.
2. Připevněte víko.
3. Otevřete zátku zásuvky a zasuňte napájecí kabel.
4. Zapněte napájení; rozsvítí se indikátor napájení a začne ohřívání.

Poznámka: Doba ohřevu závisí na množství rýže, zeleniny a vnitřní teplotě.

- Ohřev potravin trvá přibližně 25 minut při teplotě 25 stupňů Celsia.
- Pokud jsou potraviny vyjmuty z chladničky, dobu ohřevu přiměřeně prodlužte.
- Před jídlem vytáhněte napájecí kabel.

ZVLÁŠTNÍ UPOZORNĚNÍ

Před ohřevem otevřete kryt výfuku. V opačném případě dojde k rozšíření vnitřní páry v boxu na oběd a k jeho deformaci, čímž se stane nepoužitelným.



- Při otevírání krytu výfuku postupujte podle obrázku výše.
- Otevřete kryt výfuku a poté zapojte napájení.

TIPY NA OHŘÁTÍ

Pokud byl pokrm dlouho odložen, doporučujeme přidat do rýže trochu vody a poté ji zapojit do ohřevu, aby rýže změkla.

VLASTNOSTI VÝROBKU

1. Subtilní designový vzhled.
2. Přijímá speciální styl ohřevu, který dokáže rovnoměrně rozložit teplotu a změkčit potraviny.
3. Má design konzervační nádoby, pohodlný a snadno přenosný.
4. Vnitřní nádoba na potraviny je vyrobena z tepelně odolného, trvanlivého materiálu, který splňuje bezpečnostní normy ROHS a FDA.

ČIŠTĚNÍ A ÚDRŽBA

1. Po ukončení ohřevu nezapomeňte vytáhnout zástrčku ze zásuvky.
2. Včas ji vyčistěte, abyste zabránili vzniku zvláštních pachů.
3. K čištění nepoužívejte ředidlo, benzín, čisticí prostředek, tvrdý kartáč ani nerezovou čisticí kuličku.
4. K čištění můžete použít trochu teplé vody nebo měkký vlhký hadřík.
5. Pokud jej delší dobu nepoužíváte, vyčistěte jej a uložte v obalové krabici na suchém, větraném místě.
6. Pokud se s boxem na oběd vyskytnou jakékoli problémy, zašlete jej k opravě do našeho určeného servisního oddělení. Neopravujte jej sami.

BEZPEČNOSTNÍ OPATŘENÍ

1. Ujistěte se, že jmenovité napětí odpovídá vaší zásuvce.
2. Pokud je napájecí kabel poškozený, vyměňte jej za nový z našeho servisního oddělení.
3. Nepoužívejte lunch box v blízkosti hořlavých materiálů.
4. Nezapojujte ani neodpojujte napájecí kabel mokřýma rukama.
5. Nenamáčejte výrobek do vody, protože by mohlo dojít k poškození spotřebiče.
6. Výrobek sami neopravujte, neodstraňujte ani neopravujte.
7. Nepoužívejte box na oběd na nerovném nebo mokřém povrchu.
8. Nedezinfikujte jej ve sterilizační komoře s vysokou teplotou.
9. Neohřívajte box na obědy v mikrovlnné troubě.
10. Nezamrazujte box na oběd v chladničce.
11. Nezapínejte, když uvnitř nejsou žádné potraviny.

ŘEŠENÍ PROBLÉMŮ

- **Indikátor se po zapnutí nerozsvítí.**

Možná příčina: Poškozený nebo nezapojený napájecí kabel.

Možné řešení: Zkontrolujte zásuvku, napájecí kabel a znovu zapojte zástrčku.

- **Indikátor nesvítí při vypnutí.**

Možná příčina: Příčina: Topné těleso je poškozené.

Možné řešení: Pošlete jej na určené oddělení k údržbě.

- **Teplota po ohřevu je velmi nízká.**

Možná příčina: Příčina: Doba ohřevu je příliš krátká nebo je teplota prostředí a potravin příliš nízká.

Možné řešení: Prodlužte dobu ohřevu.

Tip: Při používání boxu na oběd se doporučuje otevírat víko oběma rukama současně, nikoli pouze jednou stranou. Stejně tak víko zavírejte oběma rukama, nikoli jednou.



NÁVODY K RECYKLACI A ODSTRANĚNÍ:



Toto označení znamená, že výrobek nesmí být vyhozen jako běžný domácí odpad po celé EU. Abyste předešli možným škodám na životním prostředí nebo lidskému zdraví z nekontrolované likvidace odpadu. Recyklujte odpovědně k podpoře udržitelného využívání materiálních zdrojů. Chcete-li vrátit použitý zařízení, použijte systém odběru a sběru, nebo kontaktujte prodejce, od kterého jste produkt zakoupili. Prodejce může přijmout výrobek k ekologicky bezpečnému recyklování.



Prohlášení výrobce, že výrobek splňuje požadavky příslušných směrnic EU.