

## EE: MUNCUP - KASUTUSJUHEND

Täname elektrilise lõunakarbi ostmise eest. Palun lugege seda kasutusjuhendit enne lõunakarbi kasutamist. Pärast lugemist hoidke see edaspidiseks kasutamiseks alles!

### TOOTE SPETSIFIKATSIOONID

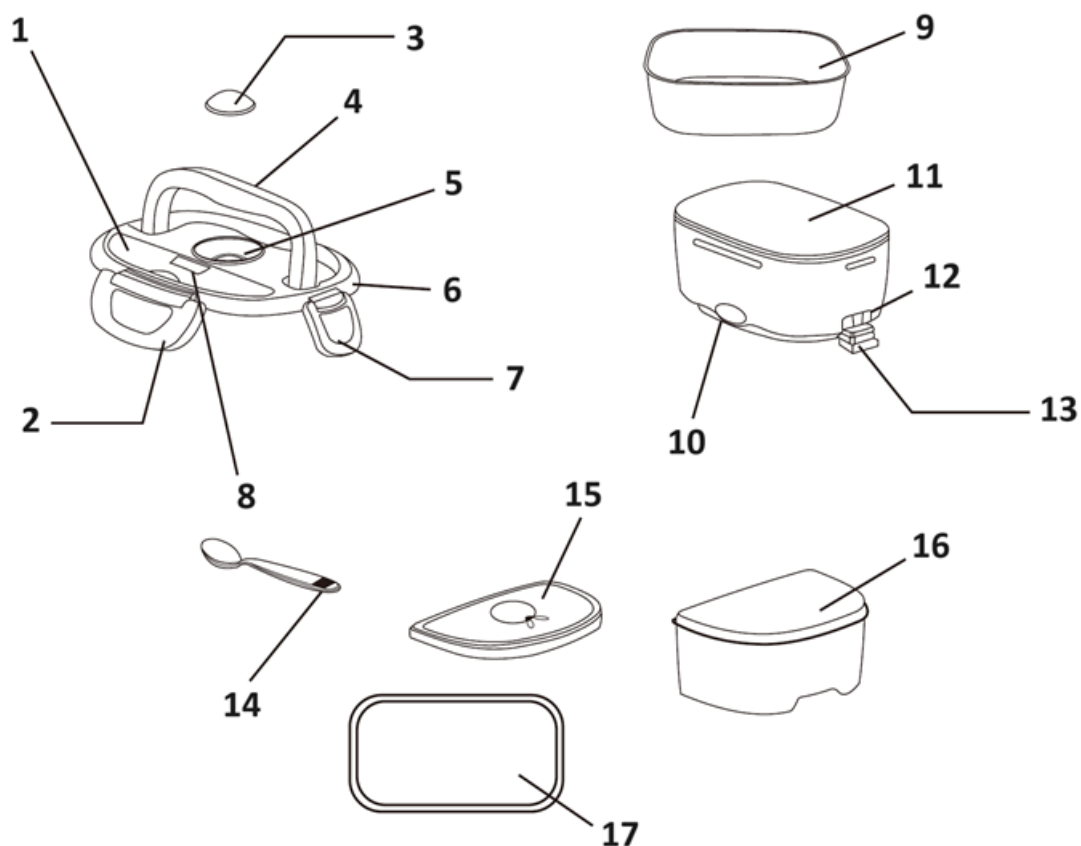
Mudeli number: DFH-001

Pinge: 220-240V

Sagedus: 50/60Hz

Võimsus: 40W

### TOOTE STRUKTUUR



1. Lusikakate
2. Kinnitusdetail
3. Auru ventilatsiooniava kork
4. Käepide
5. Auruventilaator
6. Lõunakarbi kate
7. Kinnitus
8. Soojad vihjed etikett
9. Toidukonteiner
10. Toiteindikaator
11. Toidukonteiner
12. Pistikupesa
13. Plug-in kummist stopper

14. Lusikas
15. Nõud karbi kate
16. Nõudepakett
17. Tihendusrõngas

## KASUTAMISE MEETODID

### Toidu kuumutamine

1. Asetage keedetud toit riisi- ja nõudekonteinerisse.
2. Kinnitage kaas.
3. Avage pistikupesa ja sisestage toitejuhe.
4. Lülitage toide sisse; toiteindikaator süttib ja kuumutamine algab.

Märkus: Kuumutusaeg sõltub riisi ja köögiviljade kogusest ning sisetemperatuurist.

- Toidu kuumutamine võtab 25 kraadi juures umbes 25 minutit.
- Kui toit on võetud külmikust, pikendage kuumutamisaega vastavalt.
- Enne söömist tõmmake toitejuhe välja.

### Supi soojendamine

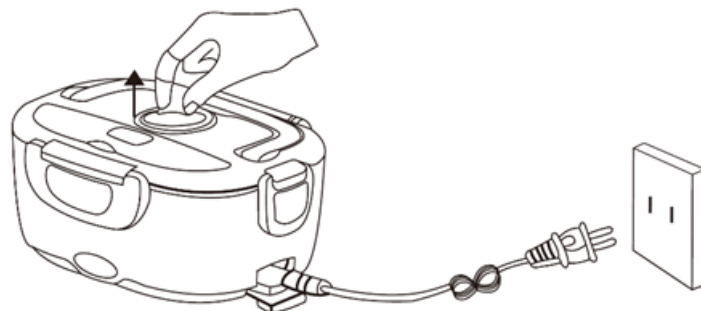
1. Asetage keedetud supp lõunakasti.
2. Kinnitage kaas.
3. Avage pistikupesa ja sisestage toitejuhe.
4. Lülitage toide sisse; toiteindikaator süttib ja kuumutamine algab.

Märkus: Kuumutusaeg sõltub riisi ja köögiviljade kogusest ning sisetemperatuurist.

- Toidu kuumutamine võtab 25 kraadi juures umbes 25 minutit.
- Kui toit on võetud külmikust, pikendage kuumutamisaega vastavalt.
- Enne söömist tõmmake toitejuhe välja.

## ERIMÄRKUS

Enne kuumutamist avage väljalaskekate. Vastasel juhul paisub sisemine aur lõunakarbi ja põhjustab deformatsiooni, mis muudab selle kasutuskõlbmatuks.



- Järgige ülaltoodud joonist, et avada väljalaskekate.
- Avage väljalaskekate ja ühendage seejärel vooluvõrk.

## SOOJUTAMISE NIPPID

Kui toit on pikemat aega seisnud, soovitatakse riisile lisada veidi vett ja seejärel lülitada see kuumutamiseks sisse, et riis muutuks pehmemaks.

## TOOTE OMADUSED

1. Peenike disaini välimus.
2. Võtab kasutusele spetsiaalse kuumutusstiili, mis suudab temperatuuri ühtlaselt jaotada ja toitu pehmendada.
3. Omandab säilituskonteineri disaini, mida on mugav ja lihtne kaasas kanda.
4. Toidu sisemine mahuti on valmistatud kuumakindlast, vastupidavast materjalist, mis vastab ROHS-i ja FDA-i ohutusstandarditele.

## PUHASTAMINE JA HOOLDUS

1. Ärge unustage pistikust välja tõmmata, kui olete kuumutamise lõpetanud.
2. Puhastage seda õigeaegselt, et vältida omapäraste lõhnade tekkimist.
3. Ärge kasutage puhastamiseks lahjendit, bensiini, puhastusvahendit, kõva harja või roostevabast terasest puhastuskuuli.
4. Puhastamiseks võite kasutada veidi sooja vett või pehmet, märga lappi.
5. Kui seda ei kasutata pikemat aega, puhastage see ja hoidke seda pakendikarbis kuivas, ventileeritavas kohas.
6. Kui lõunakarbiga on probleeme, saatke see remondiks meie määratud hooldusteenindusse. Ärge parandage seda ise.

## OHUTUSABINÕUD

1. Veenduge, et nimipinge vastab teie pistikupesale.
2. Kui toitejuhe on kahjustatud, asendage see meie remondiosakonnast saadava uuega.
3. Ärge kasutage lõunakasti tuleohtlike materjalide läheduses.
4. Ärge ühendage ega tõmmake toitejuhett sisse või välja märgade kätega.
5. Ärge leotage toodet vees, sest see võib seadet kahjustada.
6. Ärge muutke, eemaldage ega parandage seda toodet ise.
7. Ärge kasutage lõunakasti ebatasasel või märjal pinnal.
8. Ärge desinfitseerige seda kõrge temperatuuriga steriliseerimiskapis.
9. Ärge kuumutage lõunakasti mikrolaineahjus.
10. Ärge külmutage lõunakasti külmkapis.
11. Ärge lülitage sisse, kui sees ei ole toitu.

## VEAOTSING

- **Indikaator ei sütti sisselülitamisel.**

Võimalik põhjus: Toitejuhe on kahjustatud või ei ole ühendatud.

Võimalik lahendus: Kontrollige uuesti pistikupesa, toitejuhet ja pistik.

- **Indikaator ei sütti väljalülitamisel.**

Võimalik põhjus: Kütteelement on kahjustatud.

Võimalik lahendus: Saatke see hoolduseks määratud osakonda.

- **Temperatuur on pärast kuumutamist väga madal.**

Võimalik põhjus: Kuumutusaeg on liiga lühike või keskkonna ja toidu temperatuur on liiga madal.

Võimalik lahendus: Pikendage kuumutusaega.

**Vihje:** Lõunakasti kasutamisel on soovitatav avada kaas korruga mõlema käega, mitte ainult ühe küljega. Samamoodi sulgege kaas mõlema käega, mitte ühega.



#### JUHISED RINGLUSSEVÕTU JA KÕRVALDAMISE KOHTA:



See märgis tähendab, et toodet ei tohi kogu ELis kõrvaldada muude olmejäätmetena. Et vältida võimalikku kahju keskkonnale või inimeste tervisele kontrollimatust jäätmete kõrvaldamisest. Taaskasutage vastutustundlikult, et edendada materiaalse ressursside säästvat kasutamist. Kui soovite kasutatud seadme tagastada, kasutage äraviimis- ja kogumissüsteemi või võtke ühendust jaemüüjaga, kellelt te toote ostsite. Jaemüüja võib toote vastu võtta keskkonnasõbralikuks ringlussevõtuks.



Tootja deklaratsioon selle kohta, et toode vastab kohaldatavate ELi direktiivide nõuetele.