

## NL: MUNCUP - GEBRUIKSAANWIJZING

Bedankt voor de aankoop van de Elektrische Lunchbox. Lees deze handleiding voordat u de lunchbox gebruikt. Bewaar deze na het lezen voor toekomstig gebruik!

### PRODUCTSPECIFICATIES

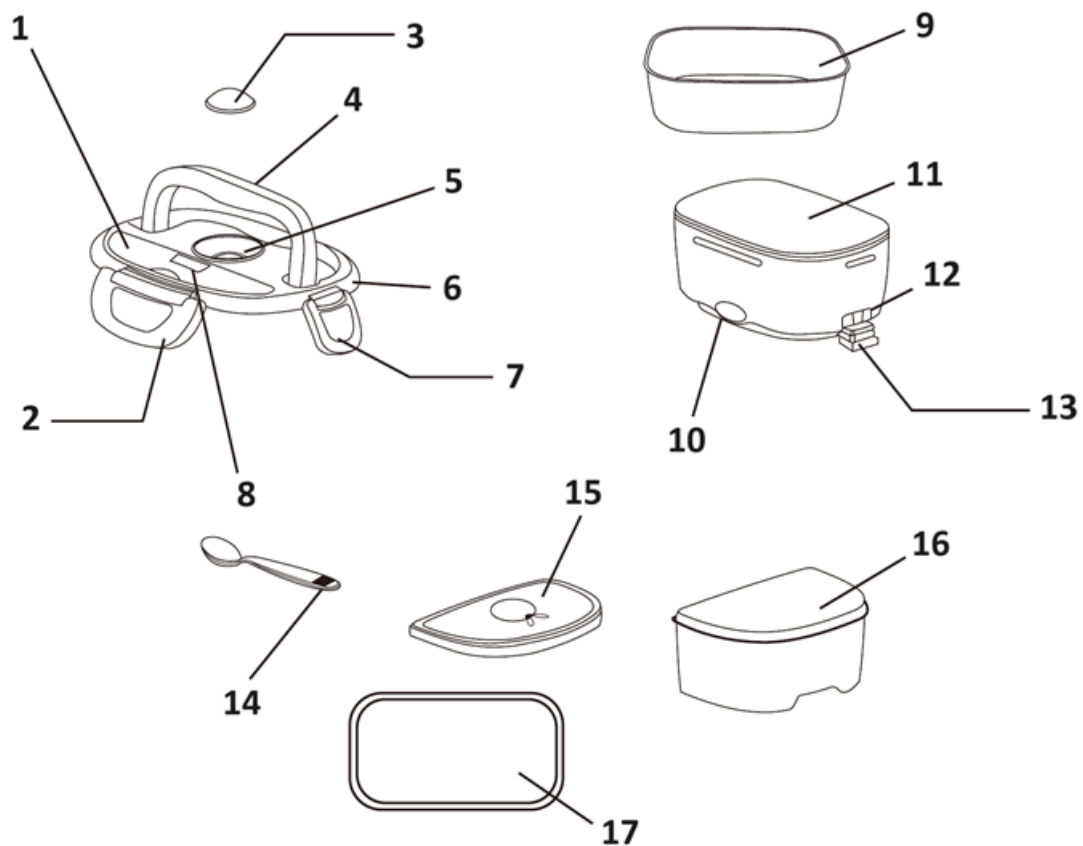
Modelnummer: DFH-001

Spanning: 220-240V

Frequentie: 50/60Hz

Vermogen: 40W

### PRODUCTSTRUCTUUR



1. Lepel deksel
2. Sluiting
3. Dop voor stoomventilatie
4. Handgreep
5. Ontluchter
6. Deksel voor lunchbox
7. Sluiting
8. Label Warme Tips
9. Voedselcontainer
10. Voedingsindicator
11. Voedselcontainer
12. Plug-in
13. Insteekbare rubberen stop

14. Lepel
15. Deksel tje Schoteldoos
16. Schoteldoos
17. Afdichtring

## **GEBRUIKSWIJZE**

### Voedsel opwarmen

1. Plaats het gekookte voedsel in de rijstcontainer en de bordencontainer.
2. Maak het deksel vast.
3. Open de stop van het stopcontact en steek het netsnoer erin.
4. Schakel de stroom in; de stroomindicator licht op en het opwarmen begint.

Opmerking: De opwarmtijd hangt af van de hoeveelheid rijst, groenten en de binnentemperatuur.

- Het opwarmen van voedsel duurt ongeveer 25 minuten bij 25 graden Celsius.
- Als het voedsel uit de koelkast wordt gehaald, verleng dan de opwarmtijd.
- Trek de stekker uit het stopcontact voordat u gaat eten.

### Soep opwarmen

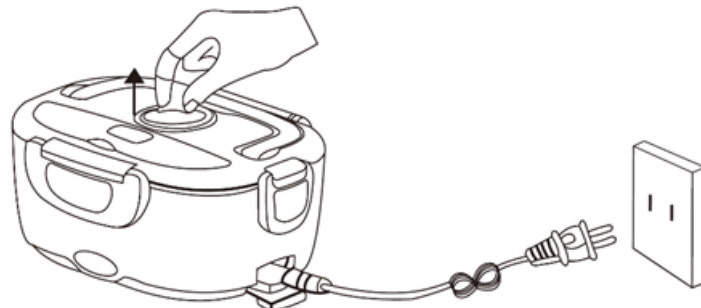
1. Plaats de gekookte soep in de broodtrommel.
2. Maak het deksel vast.
3. Open de stop van het stopcontact en steek het netsnoer erin.
4. Zet de stroom aan; de stroomindicator gaat branden en het opwarmen begint.

Opmerking: De opwarmtijd is afhankelijk van de hoeveelheid rijst, groenten en de binnentemperatuur.

- Het opwarmen van voedsel duurt ongeveer 25 minuten bij 25 graden Celsius.
- Als het voedsel uit de koelkast wordt gehaald, verleng dan de opwarmtijd.
- Trek de stekker uit het stopcontact voordat u gaat eten.

## **SPECIALE OPMERKING**

Open de afzuigkap voordat u gaat opwarmen. Anders zal de interne stoom de lunchdoos doen uitzetten en vervormen, waardoor hij onbruikbaar wordt.



- Volg de bovenstaande afbeelding om het deksel van de uitlaat te openen.
- Open de uitlaatklep en steek dan de stekker in het stopcontact.

## WARME TIPS

Als het voedsel lange tijd opzij is gezet, is het aan te raden wat water aan de rijst toe te voegen en het dan aan te sluiten om te verwarmen, zodat de rijst zachter wordt.

## PRODUCTKENMERKEN

1. Subtiel ontwerp.
2. Gebruikt een speciale verwarmingsstijl, die de temperatuur gelijkmatig kan verdelen en het voedsel zachter kan maken.
3. Voorzien van een conserveringscontainer, handig en gemakkelijk mee te nemen.
4. De voedselcontainer aan de binnenkant is gemaakt van hittebestendig, duurzaam materiaal dat voldoet aan de veiligheidsnormen van ROHS en FDA.

## SCHOONMAKEN & ONDERHOUD

1. Vergeet niet de stekker uit het stopcontact te trekken als je klaar bent met opwarmen.
2. Maak hem tijdig schoon om te voorkomen dat er vreemde geuren ontstaan.
3. Gebruik geen thinner, benzine, schoonmaakmiddel, harde borstel of roestvrijstalen schoonmaakbal om schoon te maken.
4. U kunt een beetje warm water of een zachte, natte doek gebruiken om het schoon te maken.
5. Als je hem lange tijd niet gebruikt, maak hem dan schoon en berg hem op in de verpakkingendoos op een droge, geventileerde plaats.
6. Als er problemen zijn met de broodtrommel, stuur hem dan ter reparatie naar onze aangewezen onderhoudsdienst. Repareer hem niet zelf.

## VEILIGHEIDSMATREGELEN

1. Controleer of de nominale spanning overeenkomt met uw stopcontact.
2. Als het netsnoer beschadigd is, vervang het dan door een nieuw exemplaar van onze reparatieafdeling.
3. Gebruik de lunchbox niet in de buurt van ontvlambare materialen.
4. Steek de stekker niet in het stopcontact en haal de stekker er niet uit met natte handen.
5. Dompel het product niet in water, want dit kan het apparaat beschadigen.
6. Wijzig, verwijder of repareer dit product niet zelf.
7. Gebruik de lunchbox niet op oneffen of natte oppervlakken.
8. Desinfecteer het niet in een sterilisatiekast met hoge temperatuur.
9. Verwarm de broodtrommel niet in een magnetron.
10. Vries de broodtrommel niet in in een koelkast.
11. Zet hem niet aan als er geen eten in zit.

## PROBLEMEN OPLOSSEN

- **De indicator licht niet op bij het inschakelen.**

Mogelijke oorzaak: Netsnoer beschadigd of niet aangesloten.

Mogelijke oplossing: Controleer het stopcontact, het netsnoer en de stekker opnieuw.

- **De indicator licht niet op bij het uitschakelen.**

Mogelijke oorzaak: Het verwarmingselement is beschadigd.

Mogelijke oplossing: Stuur het naar de aangewezen afdeling voor onderhoud.

- **De temperatuur is erg laag na het opwarmen.**

Mogelijke oorzaak: De opwarmtijd is te kort of de temperatuur van de omgeving en het voedsel is te laag.

Mogelijke oplossing: Verleng de opwarmtijd.

**Tip:** Wanneer u de broodtrommel gebruikt, is het aan te raden om het deksel met beide handen tegelijk te openen en niet slechts aan één kant. Sluit het deksel ook met beide handen, niet met één.



#### **INSTRUCTIES VOOR RECYCLING EN VERWIJDERING:**



Dit label betekent dat het product in de hele EU niet als ander huishoudelijk afval mag worden weggegooid. Om mogelijke schade aan het milieu of de volksgezondheid door ongecontroleerde afvalverwijdering te voorkomen. Recycle op verantwoorde wijze om duurzaam gebruik van materiële hulpbronnen te bevorderen. Als je een gebruikt apparaat wilt inleveren, gebruik dan het afgifte- en inzamelsysteem of neem contact op met de winkelier waar je het product hebt gekocht. De winkelier kan het product accepteren voor milieuveilige recycling.



Een verklaring van de fabrikant dat het product voldoet aan de vereisten van de toepasselijke EU-richtlijnen.