

# Home &Marker

HASZNÁLATI UTASÍTÁSOK

MOPEX



## ALAPVETŐ BIZTONSÁGI UTASÍTÁSOK

Kérjük, várja meg, amíg a padló megszárad, mielőtt rálép, mert csúszásveszélyt jelenthet. Használat előtt figyelmesen olvassa el a tisztítószer tartalmát és használati utasításait. Ügyeljen védőkesztyű viselésére, ha ipari erősségű tisztítószeret kíván használni, és gondoskodjon a megfelelő szellőzésről. Tárolja ezt a felmosót gyerekektől és háziállatoktól távol. Rendszeresen ellenőrizze a felmosófejet kopás és sérülés szempontjából. A felmosórongy és a vödör mozgatásakor a megfelelő emelési technikákat alkalmazza a megerőltetés vagy sérülés elkerülése érdekében. Hajlítsa be a térdét, és a lábával emelje, ne a hátával.

## CSOMAG TARTALMA

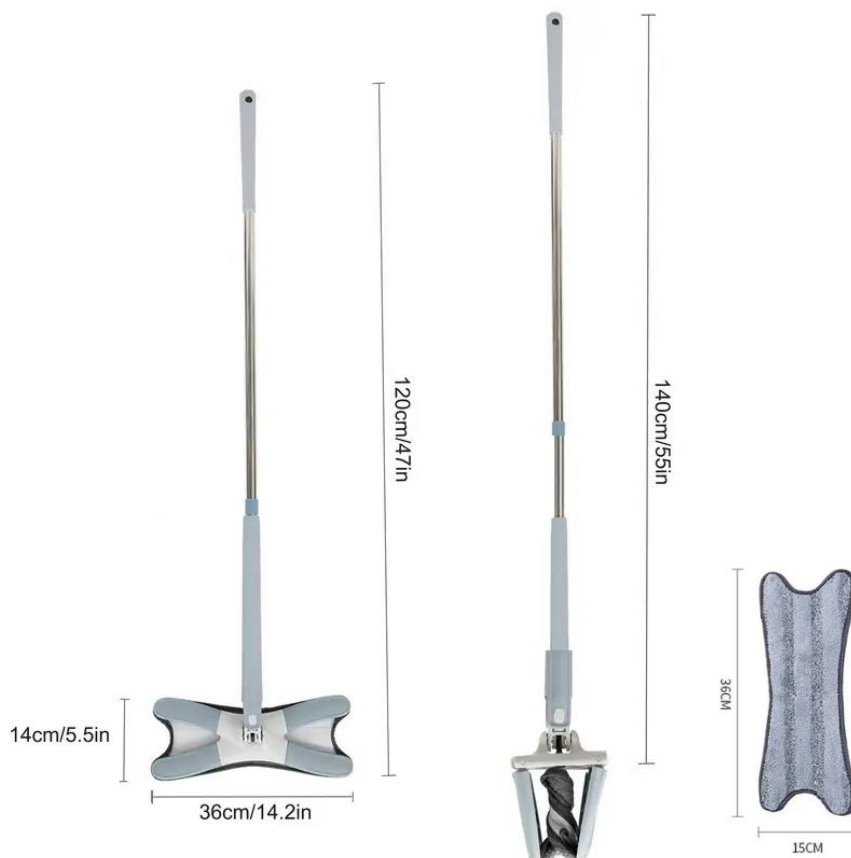


- 1x felmosófej
- 1x Mop nyél
- 1x Védő zár
- 1x Mikroszálás kendő

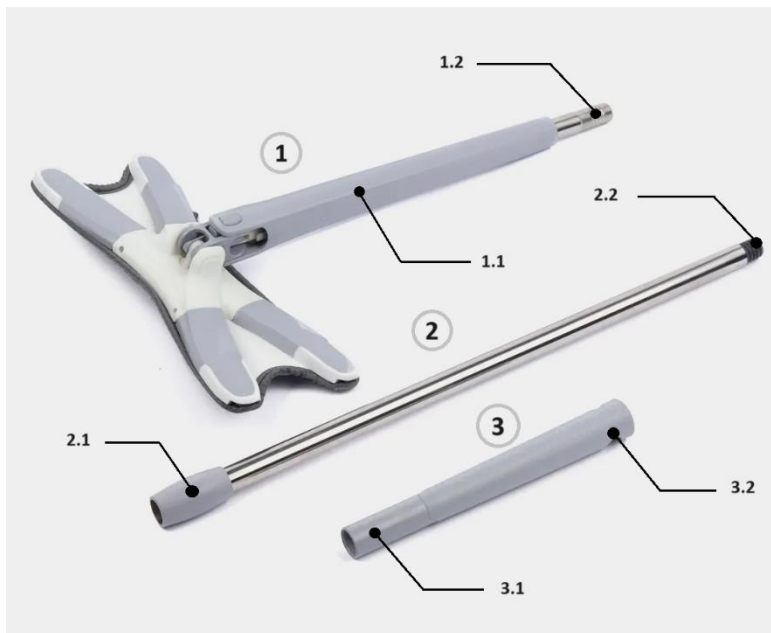
### Anyagok:

- ABS műanyag
- Rozsdamentes acél
- Ruházat: poliészter és üveg mikroszál

## A termék méretei



## TERMÉK ÖSSZESZERELÉSE



### 1 ..... MOP FEJ

- 1.1 ... Mopfejkar
- 1.2 ... Menetes felmosófej rúd

### 2 ..... MOP-MARKOLAT

- 2.1 ... Menetes foglalat
- 2.2 ... Menetes végződés

### 3 ..... VÉDŐ ZÁR

- 3.1 ... Végzáró sapka foglalat
- 3.2 ... Felfüggesztési furat

Először csavarja a felmosófej (1) menetes végrúdját (1.2) a rozsdamentes acélból készült felmosónyél (2) nyélfoglalatába (2.1). Ezután rögzítse a műanyag védő zárt (3) a felmosónyélhez (2) a zárt a felmosónyél menetes végére (2.2) csavarva. Ügyeljen arra, hogy minden menetes részt szorosan illesszen össze a biztonságos csatlakozás érdekében.

## A felmosóröngy rögzítése

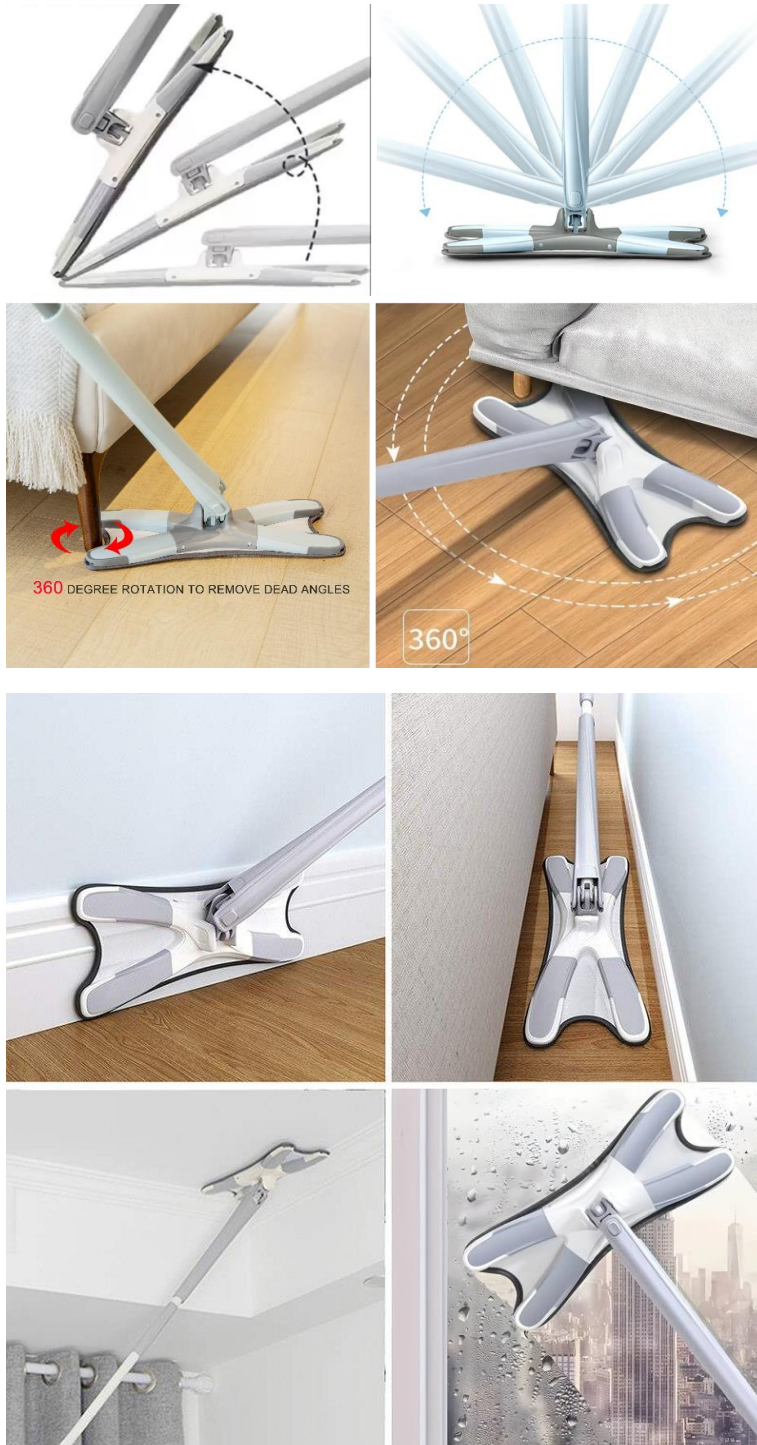


Fordítsa a mikroszálas kendőt a fehér oldalával felfelé, és keresse meg a közepén lévő akasztóhurkot. Rögzítse az akasztóhurkot a felmosófej alsó középső részén található műanyag kampóra (egyszerűen csúsztassa a kampót a hurok nyílásába). Ezután egyenként rögzítse az összes sarokhurkot a felmosóröngyön úgy, hogy minden egyes hurkot a felmosófej végtagjainak szélein található csapokhoz rögzít. A kendőt a vízbe áztatás előtt rögzítse.



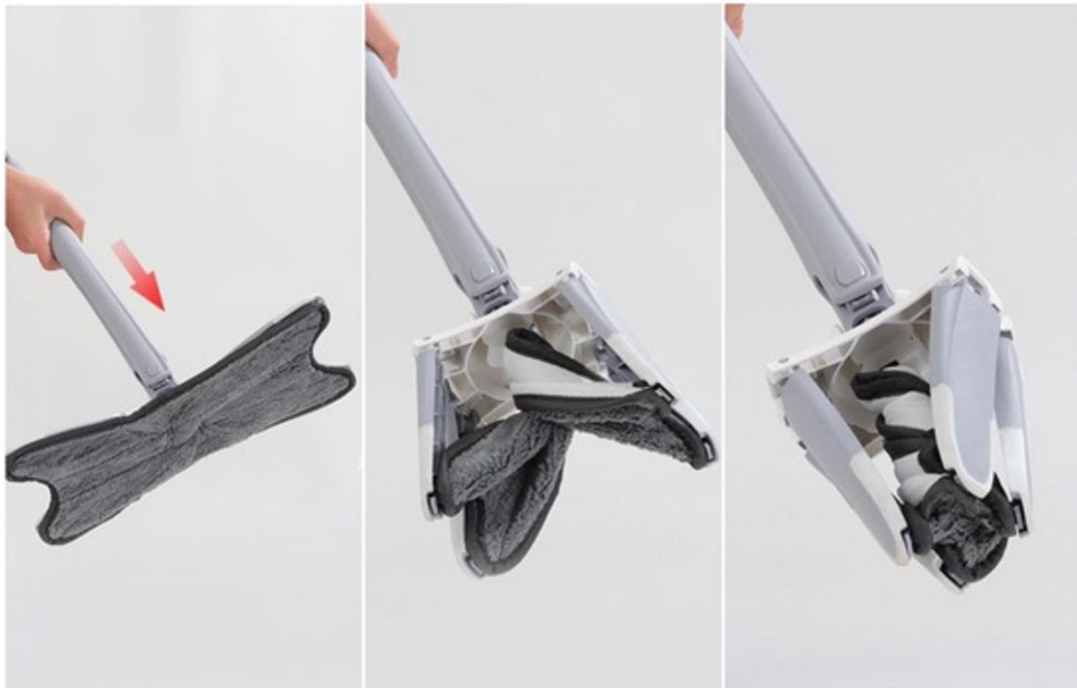
## FELMOSÓ FUNKCIÓK

A MOPEX-et úgy tervezték, hogy minden sík felületet megtisztítson, és a legkülönbözőbb, nehezen hozzáférhető vagy zárt terekhez férjen hozzá. A felmosófej minden irányban 180°-kal dönthető és 360°-kal forgatható. Az X-alakú fej lehetővé teszi, hogy a felmosóröngy mozogjon és tisztítsa a sík vagy kerek felületek körül, és minden sarokba elérjen. Függőleges felületek, például falak vagy ablakok tisztítására is használható. A felmosókendő poliészter mikroszállai képesek folyadékokat felszívni vagy szilárd részecskéket megtapasztani. Használható nedves vagy száraz kendővel történő tisztításhoz.



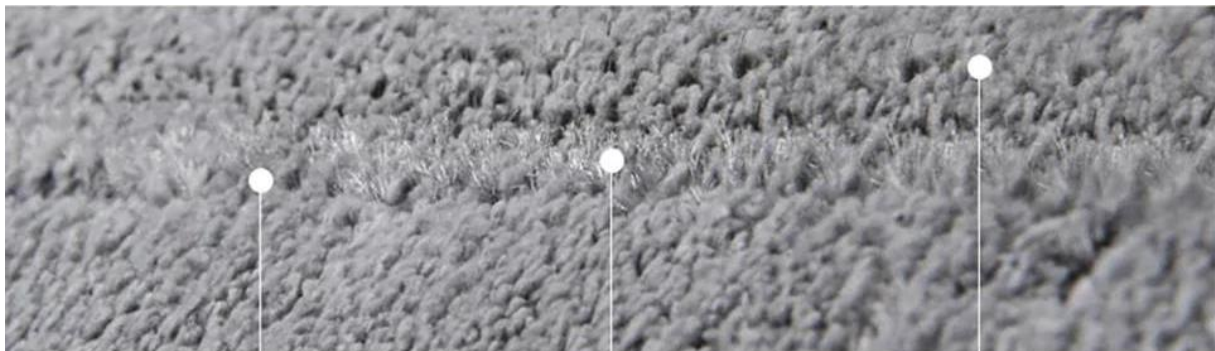
## A FELMOSÓRONGY KICSAVARÁSA

Tisztításkor ajánlott a felmosófejet időnként friss vízbe mártani a szennyeződések és maradékok eltávolítása érdekében. A MOPEX egy innovatív öblítő rendszert alkalmaz, amely aktiváláskor összenyomja a csatlakoztatott rongyot, és eltávolítja a felesleges vizet. Miután a felmosófejet vízbe mártotta, egyszerűen fogja meg szabad kézzel a felmosófej karját, és nyomja lefelé (lásd az alábbi képeket a referenciaért). A belső mechanizmus összehajtja a felmosófejet és elforgatja a rongyot, összenyomja azt, és a felesleges víz kifolyását kényszeríti. A mechanizmus kioldását egy nyíl szimbólum jelzi a felmosófej karján. A nyíl azt az irányt jelzi, amerre a kart nyomni kell a mechanizmus beindításához. A mechanizmus kioldásához és az öblítés leállításához húzza vissza a kart felfelé.



## KARBANTARTÁS

A kendő poliészter és üveg mikroszálakból készül, amelyek együttesen hatékonyak a nedves és száraz foltok ellen. Használat után a kendő kézzel vagy mosó- és szárítógépbe téve tisztítható.



Erős kaparóréteg - eltávolítja a makacs szennyeződések.

Szálás szennyeződésréteg - csapdába ejti a szőrzetet és a szőrzetet.

Magas abszorpciós réteg - hatékonyan felszívja a folyadékokat és megtapasztja a porszemcséket.



Ügyeljen arra, hogy használat után alaposan tisztítsa meg a ruhát. Ne mossa a rongyot savas oldatokkal és súroló vagy éles tárgyakkal. Ha a kendő túlzott foltosodás, szakadás vagy általános túlhasználat miatt már nem használható, kérjük, forduljon a MOPEX értékesítőjéhez, hogy új felmosőkendőt rendelhessen.

A terméket szétszedve tárolhatja, vagy a felmosórongyot egyszerűen felfüggesztheti egy kampóra vagy kötélre akasztva.



## ÚJRAHASZNOSÍTÁSI ÉS ÁRTALMATLANÍTÁSI UTASÍTÁSOK



Ez a címke azt jelenti, hogy a termék az EU egész területén nem ártalmatlanítható más háztartási hulladékként. Az ellenőrizetlen hulladéklerakásból eredő esetleges környezeti vagy emberi egészségkárosodás megelőzése érdekében. Az anyagi erőforrások fenntartható felhasználásának elősegítése érdekében felelősségteljesen újrahasznosítani. Ha használt készüléket szeretne visszavinni, használja a leadási és gyűjtési rendszert, vagy vegye fel a kapcsolatot azzal a kiskereskedővel, akitől a terméket vásárolta. A kiskereskedő átveheti a terméket környezetbarát újrahasznosításra.



A gyártó nyilatkozata arról, hogy a termék megfelel a vonatkozó uniós irányelvek követelményeinek.