

Home &Marker

LIETOTĀJA ROKASGRĀMATA

MOPEX



DROŠĪBAS PAMATINSTRUKCIJAS

Pirms staigāšanas pa grīdu, lūdzu, pagaidiet, līdz tā nožūst, jo tas var radīt slīdēšanas risku. Pirms lietošanas rūpīgi izlasiet tīrīšanas šķīdumu saturu un lietošanas instrukcijas. Pārliecinieties, ka valkājāt aizsargcimdus, ja plānojat izmantot rūpnieciski spēcīgus tīrīšanas līdzekļus, un nodrošiniet atbilstošu gaisa ventilāciju. Uzglabājiet šo slotu bērniem vai mājdzīvniekiem nepieejamā vietā. Regulāri pārbaudiet, vai slotas galva nav nodilusi un bojāta. Pārvietojot slotu un spaini, izmantojiet pareizu celšanas tehniku, lai izvairītos no sasprindzinājuma vai traumām. Salieciet ceļgalus un paceliet ar kājām, nevis muguru.

IEPAKOJUMA SATURS



- 1x Slotas galva
- 1x Slotas kāts
- 1x Gala vāciņš
- 1x Mikrošķiedras audums

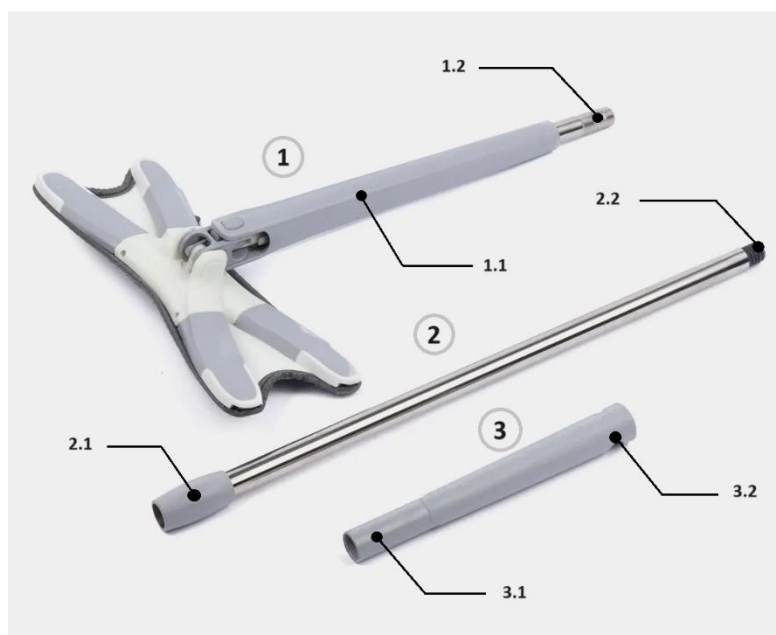
Materiāli:

- ABS plastmasa
- Nerūsējošais tērauds
- Audums: poliestera un stikla mikrošķiedra

Produkta izmēri



PRODUKTA MONTĀŽA



1 SLOŠAS GALVA

- 1.1 ... Slotas galvas svira
- 1.2 ... Vītņots slotas galvas stienis

2 SLOŠAS KĀŠS

- 2.1 ... Vītņota ligzda
- 2.2 ... Vītņots gals

3 GALA VĀCIŅŠ

- 3.1 ... Gala vāciņa ligzda
- 3.2 ... Piekares caurums

Vispirms ieskrūvējiet slotas galvas (1) stienī ar vītņi (1.2) nerūsējošā tērauda slotas kātā (2) ligzdā (2.1). Pēc tam piestipriniet plastmasas gala vāciņu (3) pie slotas kāta (2), uzskrūvējot vāciņu uz slotas kāta vītņotā gala (2.2). Pārliecinieties, ka visas vītņotās daļas ir cieši samontētas, lai nodrošinātu drošu savienojumu.

Drānas piestiprināšana slotai

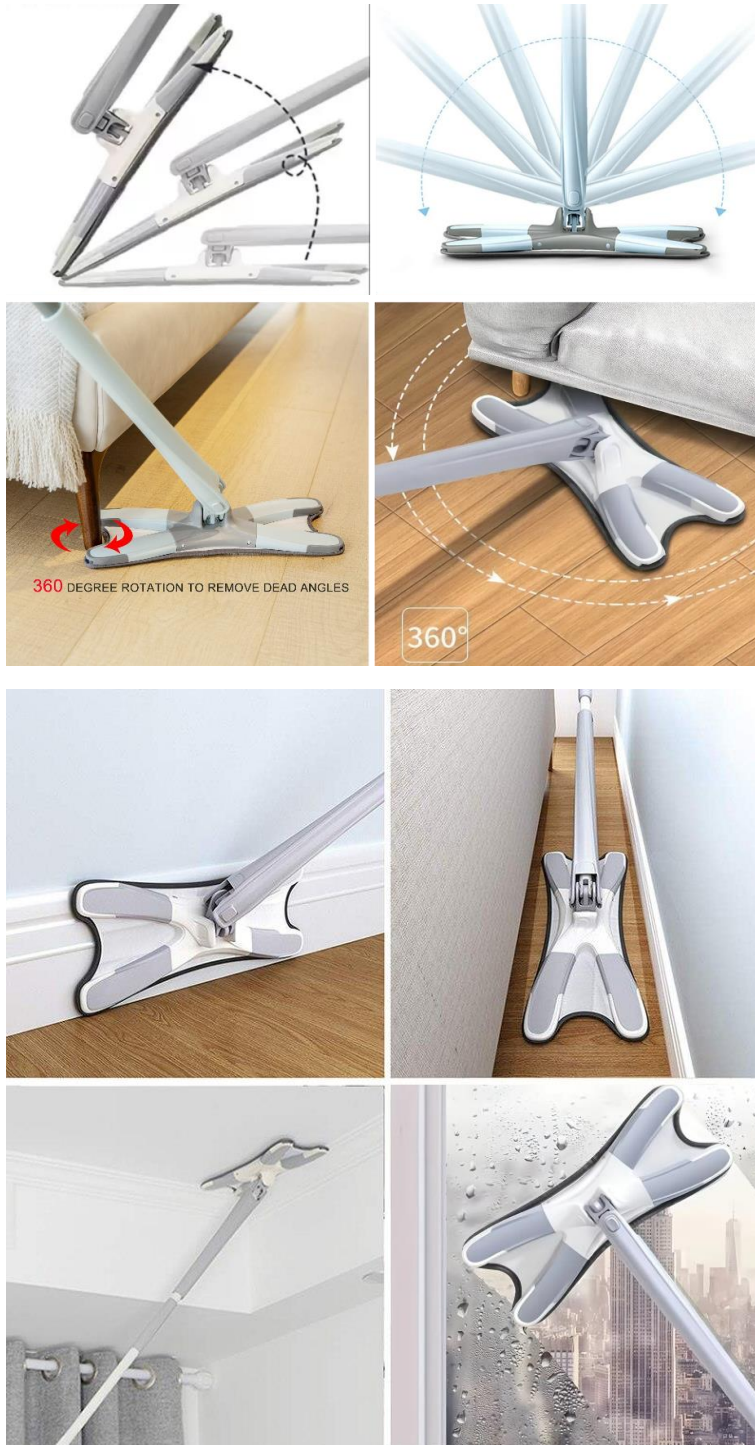


Pagrieziet mikrošķiedras drānas balto pusi uz augšu un centrā atrodiet piekaramo cilpu. Piestipriniet cilpu pie plastmasas āķa, kas atrodas slotas galviņas apakšā pa vidu (vienkārši iebīdriet āķi cilpas atverē). Pēc tam vienu pēc otras nostipriniet visas stūra cilpas uz drānas, piestiprinot katru cilpu pie tapām, kas atrodas slotas galviņas malās. Piestipriniet drānu pirms mērcēšanas ūdenī.



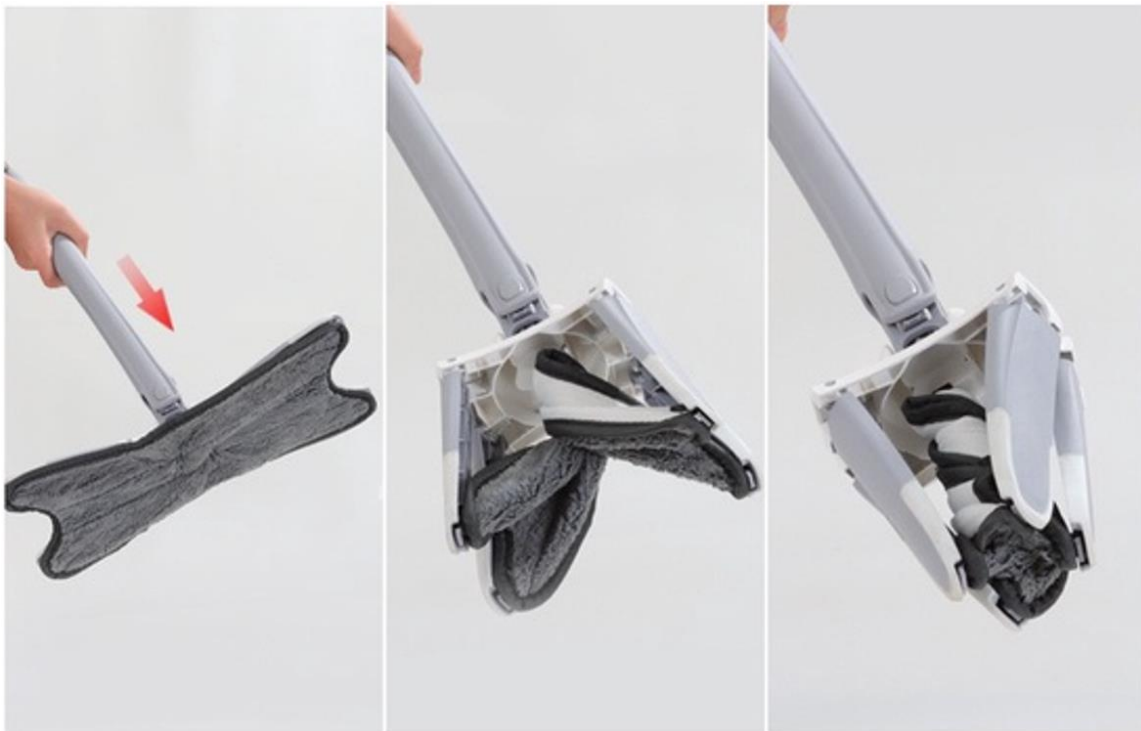
SLAUCĪŠANAS FUNKCIJAS

MOPEX ir paredzēts visu līdzeno virsmu tīrīšanai un piekļuvei dažādām grūti aizsiedzāmām vai norobežotām telpām. Slotas galvu var noliekt par 180° katrā virzienā un pagriezt par 360°. X formas galviņa ļauj slotai kustēties un tīrīt ap līdzenām vai apaļām virsmām, un tā var sasniegt visus stūrus. To var izmantot arī vertikālu virsmu, piemēram, sienu vai logu tīrīšanai. Slotas poliestera mikrošķiedras audums var absorbēt šķidrumus vai saķert cietas daļiņas. To var izmantot tīrīšanai ar mitru vai sausu drānu.



SLOTAS DRĀNAS SKALOŠANA

Lai atbrīvotos no netīrumiem un atlikumiem, ieteicams tīrīšanas laikā periodiski iegremdēt slotas galvu svaigā ūdenī. MOPEX izmanto inovatīvu skalošanas sistēmu, izspiežot pievienoto drānu un notecinot lieko ūdeni. Pēc slotas galvas iemērkšanas ūdenī vienkārši ar brīvu roku satveriet slotas galvas sviru un nostumiet to uz leju (sk. attēlus zemāk). Iekšējais mehānisms salocīs slotas galvu pagriezīs drānu, izspiežot to un liekot liekajam ūdenim notecēt. Iedarbināšanas mehānisms ir apzīmēts ar bultiņas simbolu uz slotas galvas sviras. Bultiņa norāda virzienu, kurā jāstumj svira, lai iedarbinātu mehānismu. Pavelciet sviru atpakaļ uz augšu, lai atbrīvotu mehānismu un pārtrauktu izgriešanu.



UZTURĒŠANA

Audums ir izgatavots no poliestera un stikla mikrošķiedrām, kas kopā ir efektīvas pret mitriem un sausiem traipiem. Pēc lietošanas drānu var tīrīt ar rokām vai ievietot veļas mazgāšanas un žāvēšanas mašīnā.



Spēcīgs skrāpēšanas slānis -
noņem noturīgus netīrumus.

Šķiedrveida slānis - aiztur matus
un spalvas.

Augstas absorbcijas slānis -
efektīvi absorbē šķidrumus un
satver putekļu daļiņas.



Pārliecinieties, ka pēc lietošanas drāniņa tiek rūpīgi izmazgāta. Nemazgājiet drānu ar skābiem šķīdumiem un abrazīviem vai asiem priekšmetiem. Ja drāna vairs nav lietojama pārmērīgas traipu veidošanās, plīsumu vai vispārējas pārmērīgas lietošanas dēļ, sazinieties ar MOPEX pārdevēju, lai pasūtītu jaunu slotas drānu.

Jūs varat uzglabāt produktu, izjaucot to vai vienkārši uzkarinot slotu uz āķa vai virves.



OTRREIZĒJĀS PĀRSTRĀDES UN IZNĪCINĀŠANAS INSTRUKCIJAS



Šis marķējums nozīmē, ka šo izstrādājumu visā ES nedrīkst apglabāt kā citus sadzīves atkritumus. Lai novērstu iespējamu kaitējumu videi vai cilvēku veselībai nekontrolētas atkritumu iznīcināšanas rezultātā. Atbildīgi pārstrādāt, lai veicinātu ilgtspējīgu materiālo resursu izmantošanu. Ja vēlaties nodot atpakaļ lietotu ierīci, izmantojiet nodošanas un savākšanas sistēmu vai sazinieties ar mazumtirgotāju, no kura iegādājāties izstrādājumu. Mazumtirgotājs var pieņemt izstrādājumu videi drošai pārstrādei.



Ražotāja deklarācija, ka izstrādājums atbilst piemērojamo ES direktīvu prasībām.