

Home &Marker

UŽIVATELSKÁ PŘÍRUČKA

MOPEX



ZÁKLADNÍ BEZPEČNOSTNÍ POKYNY

Před chůzí po podlaze vyčkejte, až uschne, protože by mohla představovat nebezpečí uklouznutí. Před použitím si pečlivě přečtěte obsah a návod k použití čistících roztoků. Pokud hodláte používat průmyslové čisticí prostředky, nezapomeňte si nasadit ochranné rukavice a zajistit řádné větrání. Tento mop skladujte mimo dosah dětí nebo domácích zvířat. Pravidelně kontrolujte hlavu mpu, zda není opotřebená a poškozená. Při přemísťování mpu a vědra použijte správné techniky zvedání, abyste předešli přetížení nebo zranění. Pokrčte kolena a zvedejte mop nohama, nikoliv zády.

OBSAH BALENÍ

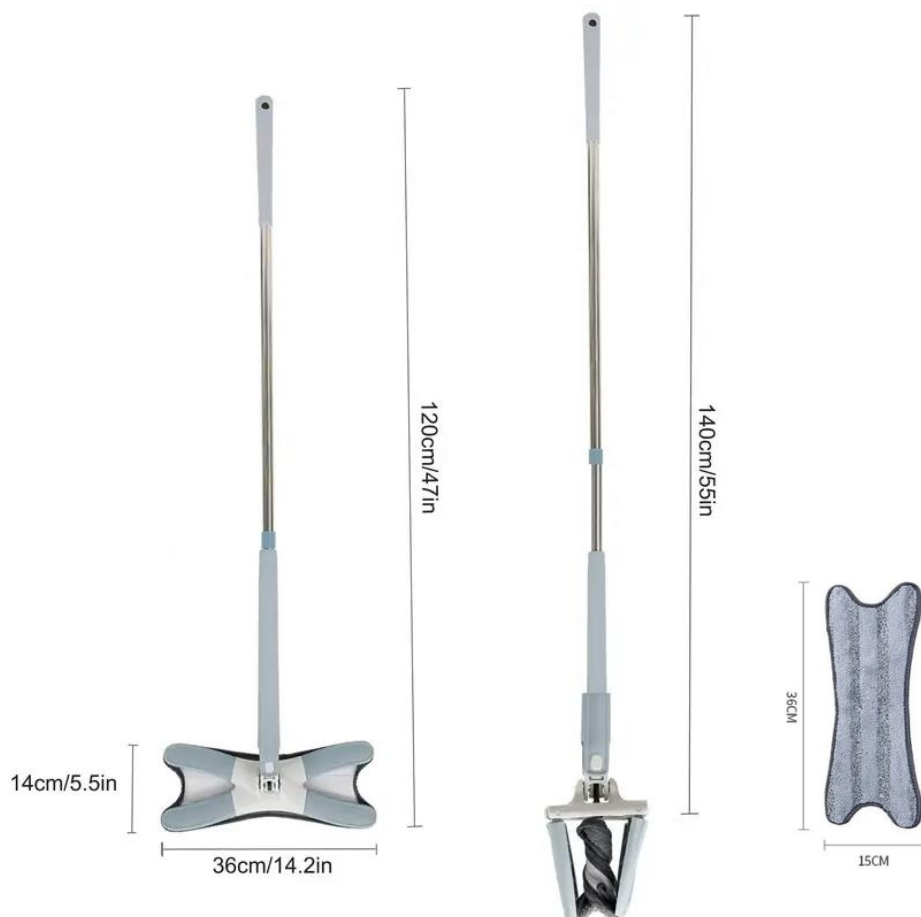


- 1x Hlava mpu
- 1x Rukojeť mpu
- 1x Koncový uzávěr
- 1x Hadřík z mikrovlákna

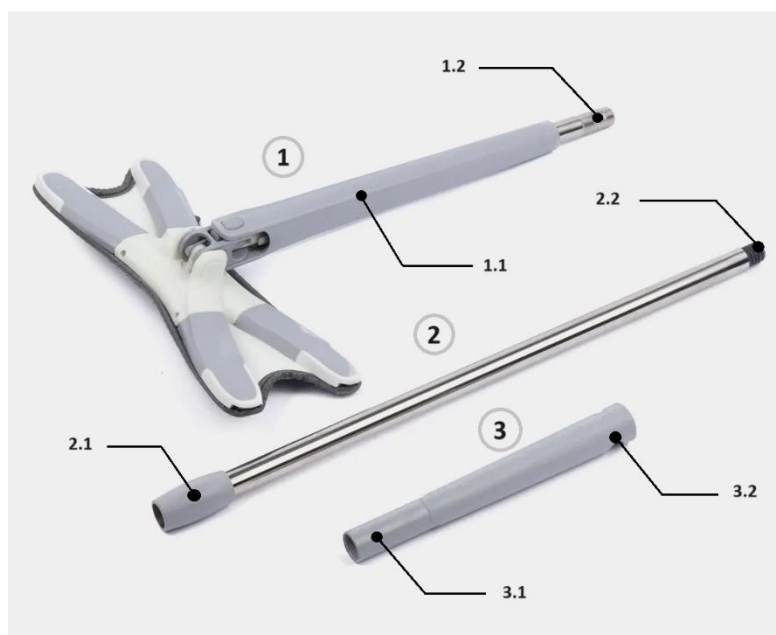
Materiály:

- Plast ABS
- Nerezová ocel
- Tkanina: polyester a skleněné mikrovlákno

Rozměry výrobku



SLOŽENÍ PRODUKTU



1 TĚLO MOPU

- 1.1 ... Páka hlavy mopu
- 1.2 ... Závitová tyč hlavy mopu

2 RUKOJEŤ MOPU

- 2.1 ... Závitová zásuvka
- 2.2 ... Závitové zakončení

3 NÁSTAVEC

- 3.1 ... Koncová zásuvka
- 3.2 ... Otvor pro zavěšení

Nejprve našroubujte závitovou tyč (1.2) do spodní části mopu (1) a druhý konec zašroubujte do spodní části hlavní tyče do závitu (2.1) rukojeti mopu z nerezové oceli (2). Poté připevněte plastovou koncovku (3) k rukojeti mopu (2) našroubováním koncovky na závitové zakončení rukojeti mopu (2.2). Dbejte na to, abyste všechny závitové díly pevně spojili, aby bylo spojení bezpečné.

Přípevnění hadru na mop

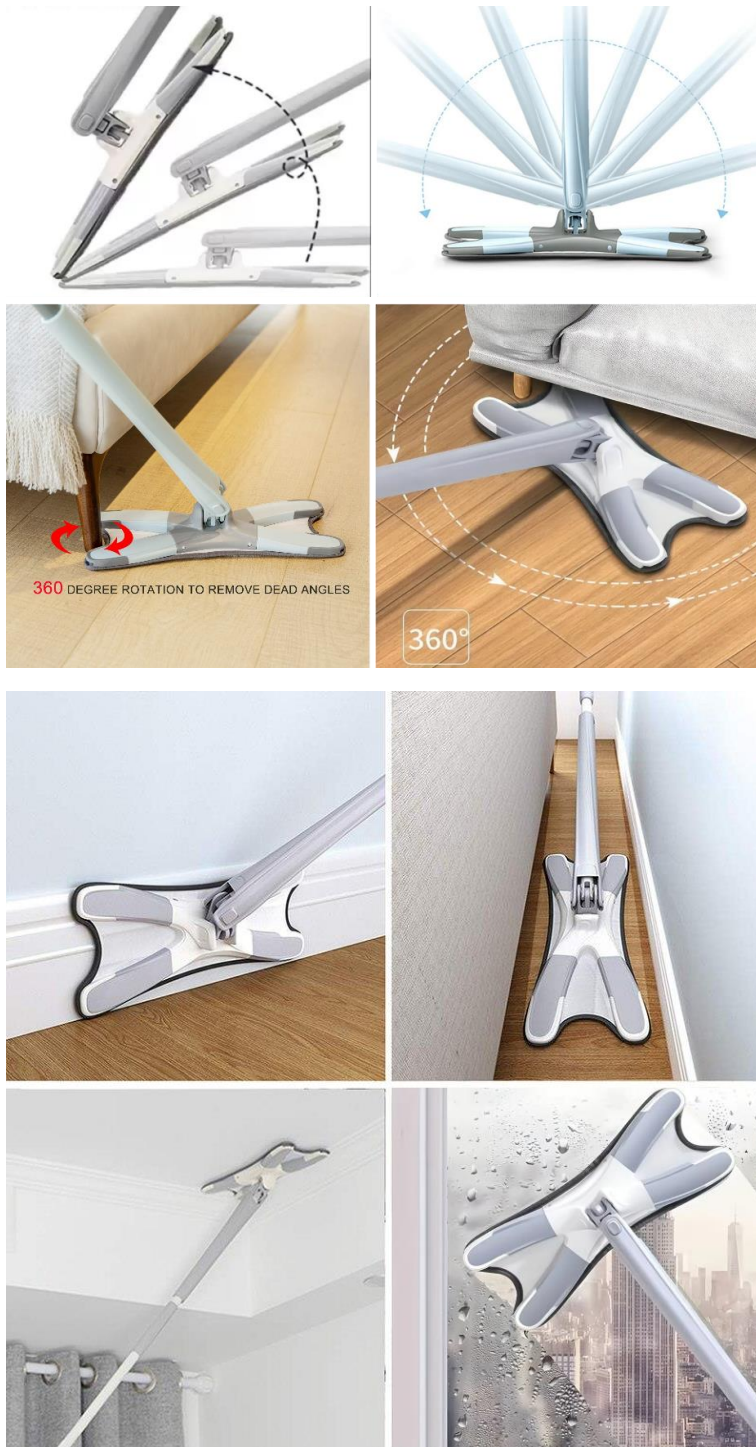


Otočte utěrku z mikrovlákna bílou stranou nahoru a uprostřed najděte poutko na zavěšení. Připevněte závěsné poutko k plastovému háčku, který se nachází na spodní straně uprostřed hlavy mopu (jednoduše zasuňte háček do otvoru poutka). Poté postupně zajistěte všechna rohová poutka na látce mopu tak, že každé poutko připevníte k čepům umístěným na okrajích konců hlavy mopu. Hadřík připevněte před namočením do vody.



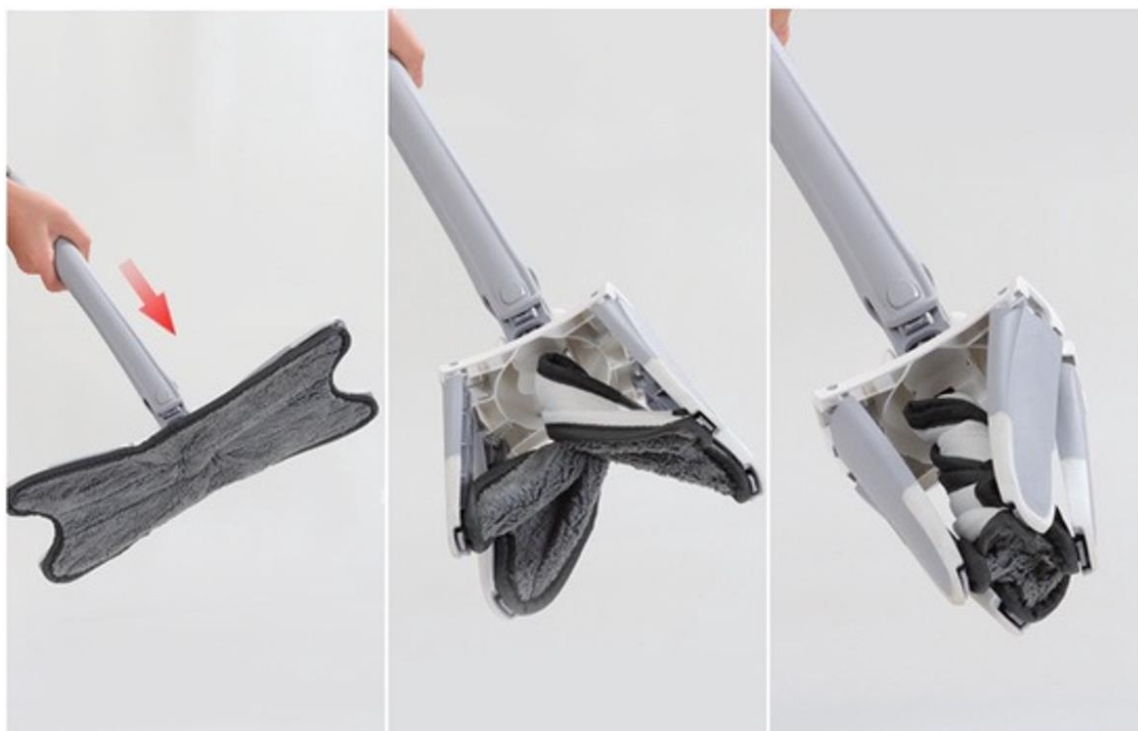
FUNKCE MOPOVÁNÍ

MOPEX je určen k čištění všech rovných povrchů a k přístupu do nejrůznějších těžko přístupných nebo uzavřených prostor. Hlavu mopu lze naklápět o 180° v každém směru a otáčet o 360°. Hlava ve tvaru písmene X umožňuje mopu pohybovat se a čistit kolem rovných nebo oblých povrchů a dosáhnout do všech rohů. Lze ji použít i k čištění svislých povrchů, jako jsou stěny nebo okna. Polyesterová mikrovlákná mopová utěrka mohou absorbovat kapaliny nebo na nich ulpívat pevné částice. Lze je použít k úklidu mokrým nebo suchým hadrem.



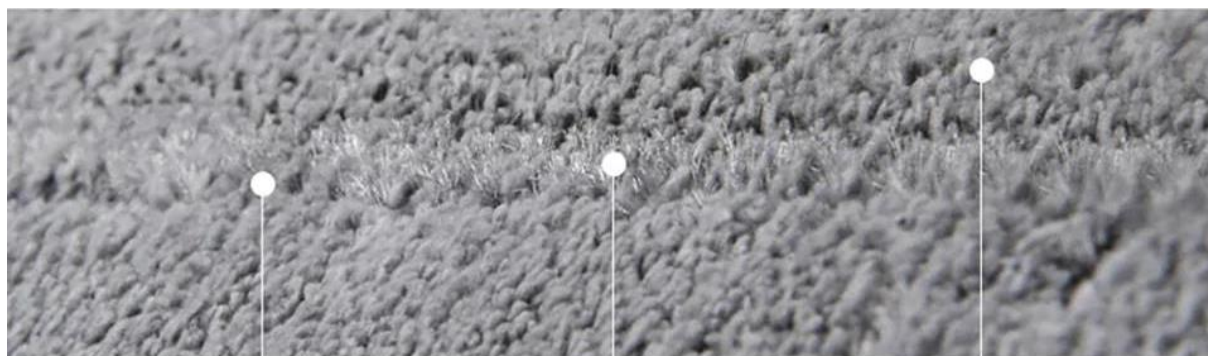
OPLACHOVÁNÍ MOPOVÉ UTĚRKY

Při čištění se doporučuje hlavici mopu pravidelně namáčet do čerstvé vody, aby se odstranily nečistoty a zbytky. MOPEX používá inovativní oplachovací systém, který po aktivaci vyždímá přiložený hadřík a odstraní přebytečnou vodu. Po namočení hlavy mopu do vody stačí volnou rukou uchopit páku hlavy mopu a zatlačit ji směrem dolů (viz orientační obrázky níže). Vnitřní mechanismus sklopí hlavu mopu a otočí hadřík, čímž jej vyždímá a donutí přebytečnou vodu vylít. Spouštění mechanismu je označeno symbolem šipky na páce hlavy mopu. Šipka označuje směr, kterým je třeba páku stisknout, aby se mechanismus spustil. Zatáhněte páčku zpět směrem nahoru, aby se mechanismus uvolnil a oplachování se zastavilo.



ÚDRŽBA

Hadřík je vyroben z polyesterových a skleněných mikrovláken, která jsou v kombinaci účinná proti mokřým i suchým skvrnám. Po použití lze utěrku vyčistit ručně nebo vložením do pračky a sušičky.



Silná škrabací vrstva - odstraňuje odolné nečistoty.

Vláknitá vrstva nečistot - zachycuje chlupy a srst.

Vysoce absorpční vrstva - účinně absorbuje kapaliny a zadržuje prachové částice.



Po použití hadřík důkladně očistěte. Neperte utěrku kyselými roztoky a abrazivními nebo ostrými předměty. Pokud hadřík již není použitelný z důvodu nadměrného znečištění, roztržení nebo celkového nadměrného používání, kontaktujte svého prodejce MOPEX a objednejte si nový hadr na mop.

Výrobek můžete skladovat tak, že jej rozložíte nebo mop jednoduše zavěsíte na háček nebo provaz.



POKYNY PRO RECYKLACI A LIKVIDACI



Toto označení znamená, že výrobek nelze v celé EU likvidovat jako ostatní odpad z domácností. Aby se zabránilo možnému poškození životního prostředí nebo lidského zdraví v důsledku nekontrolované likvidace odpadu. Zodpovědně recyklujte, abyste podpořili udržitelné využívání materiálových zdrojů. Pokud chcete použité zařízení vrátit, využijte systém odevzdání a sběru nebo se obraťte na prodejce, u kterého jste výrobek zakoupili. Prodejce může výrobek přijmout k ekologicky bezpečné recyklaci.



Prohlášení výrobce, že výrobek splňuje požadavky platných směrnic EU.