

Home & Marker

MANUALUL UTILIZATORULUI

MOPEX



INSTRUCȚIUNI DE SIGURANȚĂ DE BAZĂ

Vă rugăm să așteptați ca podeaua să se usuce înainte de a merge pe ea, deoarece ar putea reprezenta un pericol de alunecare. Citiți cu atenție conținutul și instrucțiunile de utilizare ale soluțiilor de curățare înainte de utilizare. Asigurați-vă că purtați mănuși de protecție dacă intenționați să folosiți agenți de curățare de putere industrială și asigurați o ventilație adecvată a aerului. Păstrați acest mop depozitat departe de copii sau animale de companie. Verificați periodic capul mopului pentru uzură și deteriorare. Atunci când mutați mopul și găleata, folosiți tehnici de ridicare adecvate pentru a evita întinderea sau rănirea. Îndoiiți genunchii și ridicați cu picioarele, nu cu spatele.

CONȚINUTUL PACHETULUI



- 1x Cap de mop
- 1x Mâner
- 1x Capăt de mop
- 1x Pânză din microfibră

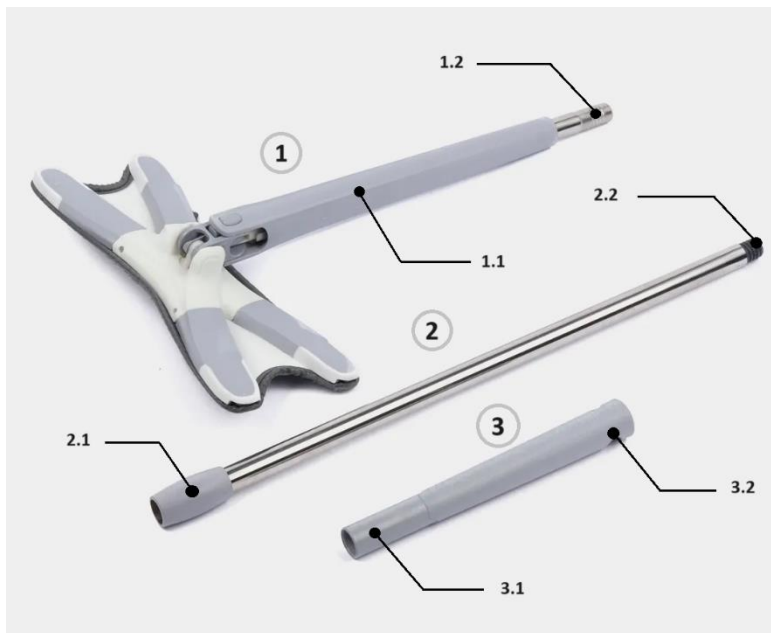
Materiale:

- Plastic ABS
- Oțel inoxidabil
- Pânză: microfibră de poliester și sticlă

Dimensiunile produsului



PRODUCT ASSEMBLY



1 CAP MOP

1.1 ... Tija cu mop

1.2 ... Tijă cu filet

2 MÂNER

2.1 ... Mufă cu filet

2.2 ... Capăt filetat

3 CAPĂT

3.1 ... Priză pentru capătul de mop

3.2 ... Capătul dispozitivului de închidere

Mai întâi, înșurubați tija cu filet (1.2) a capului de mop (1) în priza mânerului (2.1) al mânerului de mop din oțel inoxidabil (2). Apoi fixați capătul din plastic (3) pe mânerul mopului (2) înșurubând capacul pe partea cu filet a mânerului mopului (2.2). Asigurați-vă că asamblați toate părțile filetate strâns pentru a face o conexiune sigură.

Fixarea lavetei pentru mop

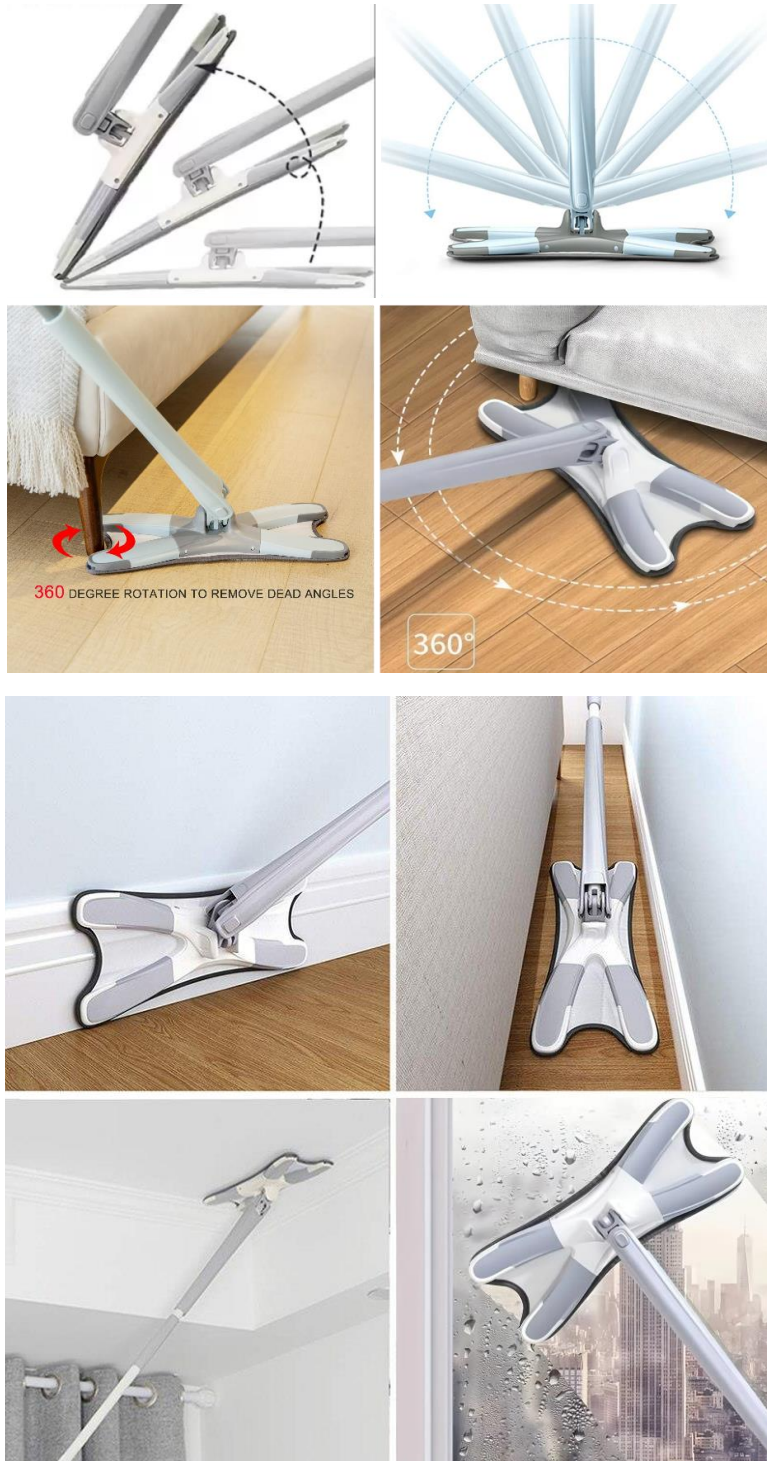


Întoarceți laveta din microfibră cu partea albă în sus și localizați bucla de agățare în centru. Fixați bucla de agățare la cârligul de plastic care se găsește în partea centrală inferioară a capului mopului (pur și simplu glisați cârligul în deschiderea buclei). Apoi, una câte una, fixați toate buclele de colț de pe lavetă prin fixarea fiecărei bucle de cârligele aflate pe marginile membrilor capului de pe mop. Atașați laveta înainte de a o înmuia în apă.



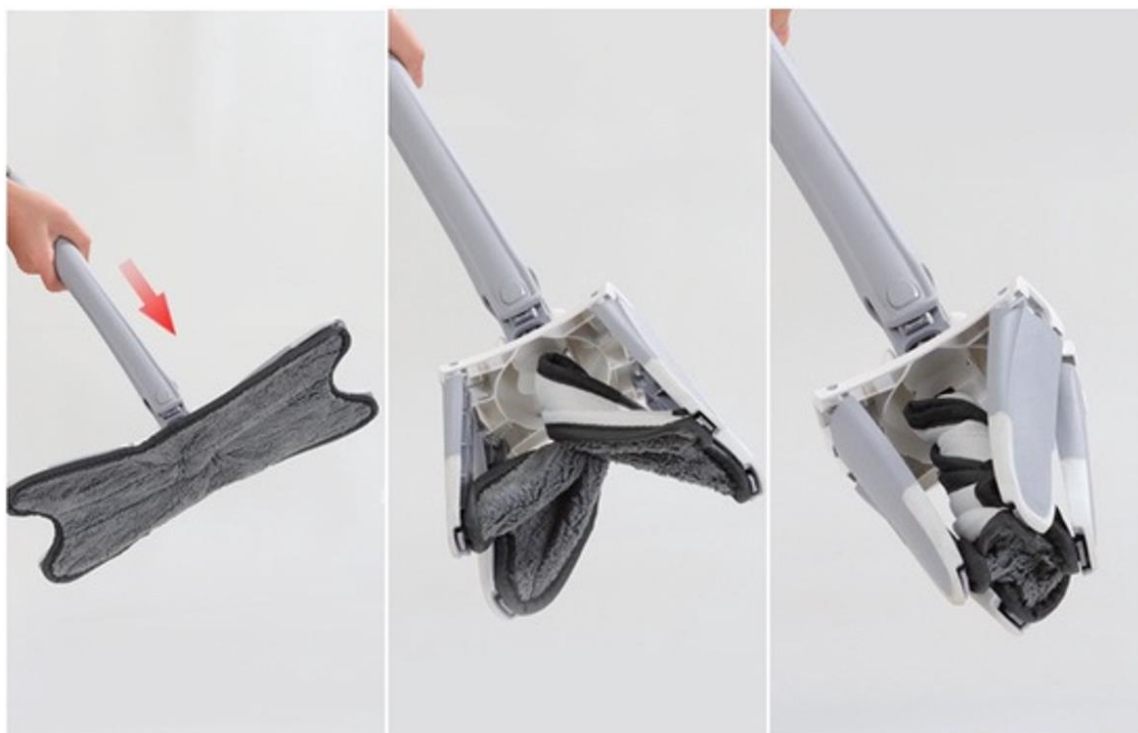
CARACTERISTICI

MOPEX este conceput pentru a curăța toate suprafețele plane și pentru a accesa o mare varietate de spații greu accesibile sau închise. Capul mopului se poate înclina cu 180° în fiecare direcție și se poate roti cu 360°. Capul în formă de X permite mopului să se deplaseze și să curețe în jurul suprafețelor plane sau rotunde și poate ajunge în toate colțurile. De asemenea, poate fi folosit pentru a curăța suprafețele verticale, cum ar fi pereții sau ferestrele. Microfibrele din poliester ale lavetei pot absorbi lichidele sau pot adera particule solide. Poate fi utilizat pentru a curăța cu o lavetă umedă sau uscată.



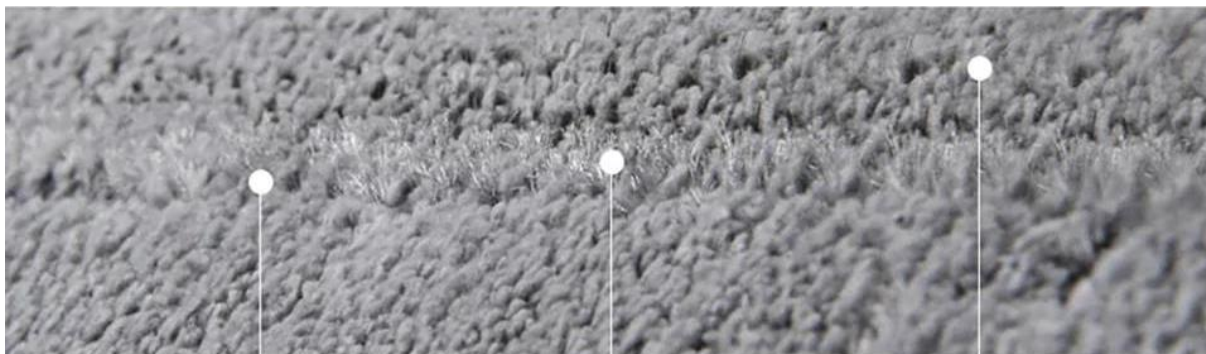
STOARCEREA

Se recomandă să înmuiți periodic capul mopului în apă proaspătă atunci când curățați pentru a îndepărta murdăria și reziduurile. MOPEX folosește un sistem inovator de stoarcere care, atunci când este activat, stoarce laveta atașată și îndepărtează excesul de apă. După scufundarea capului în apă, este suficient să apucați cu mâna liberă maneta mopului și să o împingeți în jos (a se vedea imaginile de mai jos ca referință). Mecanismul intern va plia capul mopului și va roti laveta, storcându-o și forțând scurgerea excesului de apă. Declanșarea mecanismului este marcată de un simbol cu o săgeată pe maneta capului mopului. Săgeata semnifică direcția în care trebuie să fie împinsă maneta pentru a declanșa mecanismul. Trageți maneta înapoi în sus pentru a elibera mecanismul și a opri stoarcerea.



ÎNTREȚINERE

Laveta este fabricată din microfibre de poliester și microfibre de sticlă, care, combinate, sunt eficiente împotriva petelor umede și uscate. După utilizare, laveta poate fi curățată manual sau prin introducerea ei în mașina de spălat și uscat.



Strat de frecare - îndepărtează murdăria încăpățânată.

Strat de murdărie filamentoasă - prinde părul și blana.

Strat de absorbție ridicat - absoarbe eficient lichidele și particulele de praf.



Asigurați-vă că, curățați bine laveta după utilizare. Nu spălați laveta cu soluții acide și obiecte abrazive sau ascuțite. Dacă laveta nu mai poate fi folosită din cauza petelor excesive, a ruperii sau a utilizării excesive în general, vă rugăm să contactați vânzătorul MOPEX pentru a comanda lavete noi. Puteți depozita produsul dezasamblându-l sau pur și simplu puteți suspenda mopul agățându-l de un cârlig sau de o frânghie.



INSTRUCȚIUNI PENTRU RECICLARE ȘI ELIMINARE



Această etichetă înseamnă că produsul nu poate fi eliminat ca orice alt deșeu menajer pe teritoriul UE. Pentru a preveni posibilele daune aduse mediului sau sănătății umane în urma eliminării necontrolate a deșeurilor. Reciclați în mod responsabil pentru a promova utilizarea durabilă a resurselor materiale. Dacă doriți să returnați un dispozitiv uzat, folosiți sistemul de colectare și predare-primire sau contactați comerciantul de la care ați cumpărat produsul. Retailerul poate accepta produsul pentru o reciclare sigură din punct de vedere ecologic.



O declarație a producătorului care să ateste că produsul respectă cerințele directivelor UE aplicabile.