

Home &Marker

MANUAL DO USUÁRIO

MOPEX



INSTRUÇÕES BÁSICAS DE SEGURANÇA

Aguarde a secagem do piso antes de caminhar sobre ele, pois pode haver risco de escorregamento. Leia atentamente o conteúdo e as instruções de uso das soluções de limpeza antes de usá-las. Certifique-se de usar luvas de proteção se pretender usar agentes de limpeza de força industrial e garanta uma ventilação de ar adequada. Mantenha este esfregão armazenado longe do alcance de crianças ou animais de estimação. Verifique regularmente o cabeçote do esfregão quanto a desgaste e danos. Ao mover a esfregona e o balde, use técnicas de elevação adequadas para evitar esforço ou lesões. Dobre os joelhos e levante com as pernas, não com as costas.

CONTEÚDO DA EMBALAGEM



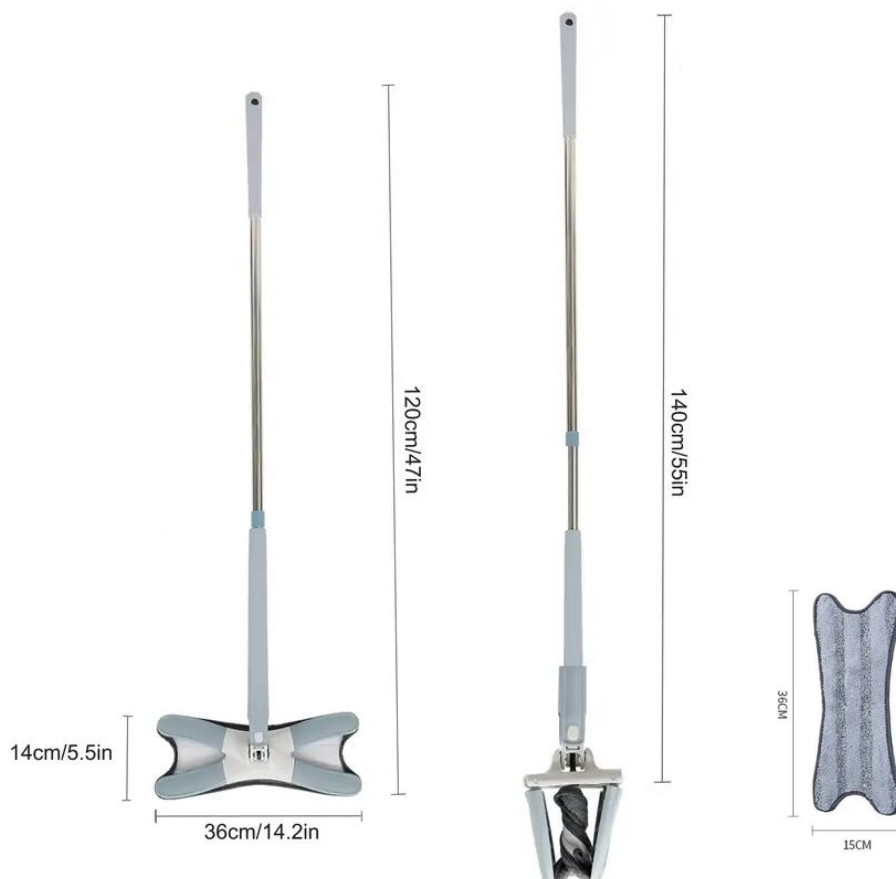
- 1x Cabeça da esfregona
- 1x Cabo da esfregona
- 1x Tampa da extremidade

1x Pano de microfibra

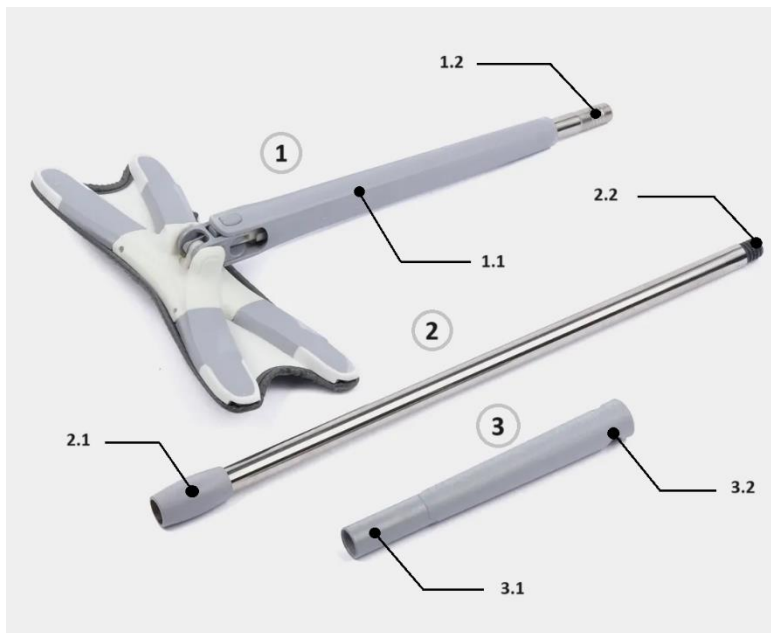
Materiais:

- Plástico ABS
- Aço inoxidável
- Tecido: poliéster e microfibra de vidro

Dimensões do produto



Características do produto



1 CABEÇA DA ESFREGONA

- 1.1 ... Alavanca da esfregona
- 1.2 ... Haste da esfregona

2 CABO DA ESFREGONA

- 2.1 ... Começo com rosca
- 2.2 ... Final com rosca

3 TAMPA FINAL

- 3.1 ... Tampa da extremidade
- 3.2 ... Furo de suspensão

Primeiro, aparafuse a haste da esfregona(1.2) da cabeça da esfregona(1) na rosca(2.1) do cabo da esfregona de aço inoxidável (2). Em seguida, prenda a tampa plástica da extremidade (3) ao cabo da esfregona (2) parafusando a tampa na extremidade do cabo(2.2). Certifique-se de montar todas as peças de roscas com firmeza para fazer uma conexão segura.

Fixação do pano do esfregão

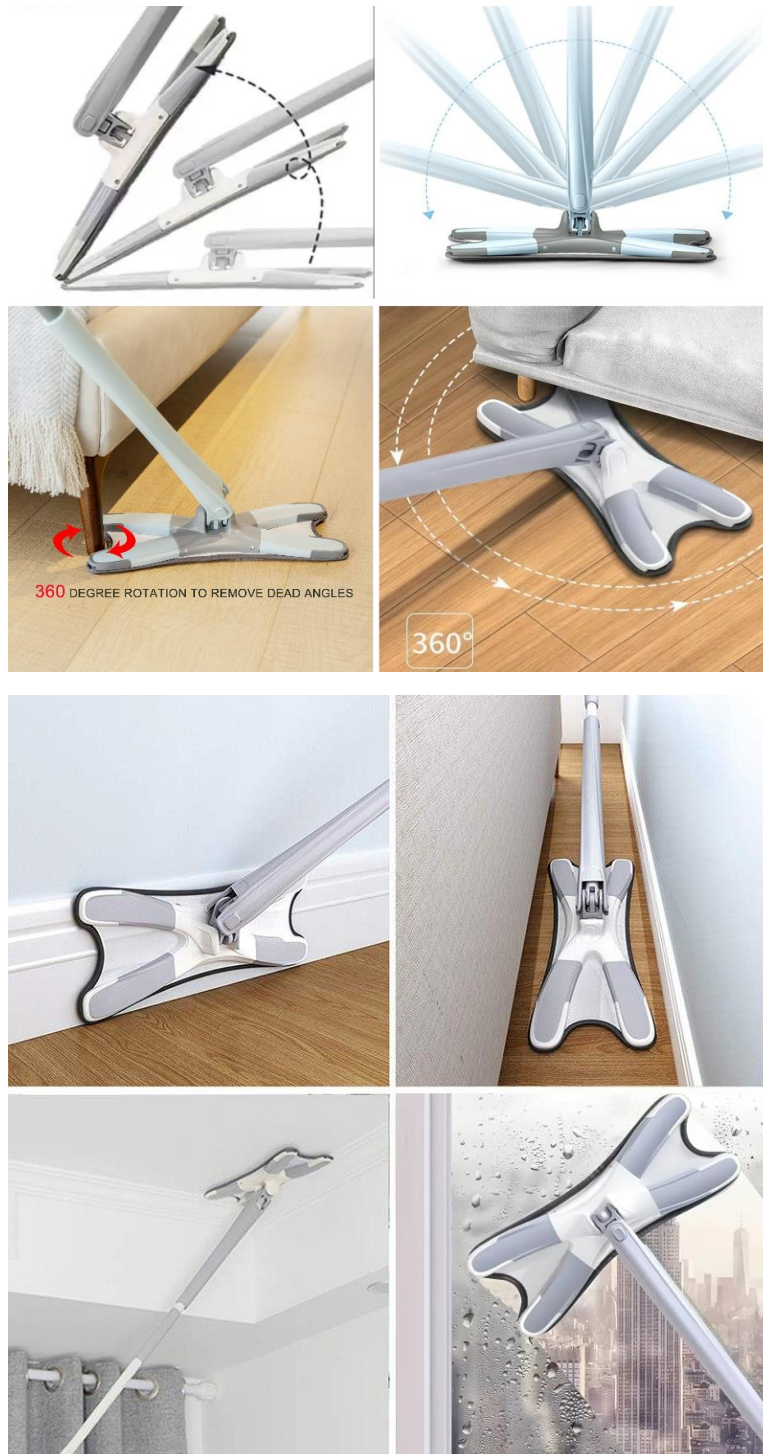


Vire o pano de microfibra com o lado branco para cima e localize o laço de suspensão no centro. Prenda o laço pendurado no gancho de plástico localizado na parte inferior central da cabeça do esfregão (basta deslizar o gancho na abertura do laço). Em seguida, prenda, um a um, todos os laços dos cantos do pano do esfregão, fixando cada laço nos pinos localizados nas bordas dos membros da cabeça do esfregão. Prenda o pano antes de deixá-lo de molho na água.



RECURSOS DE ESFREGÃO

A MOPEX foi projetada para limpar todas as superfícies planas e acessar uma grande variedade de espaços fechados ou de difícil acesso. A cabeça do esfregão pode se inclinar 180° em cada direção e girar 360°. A cabeça em forma de X permite que o esfregão se mova e limpe em torno de superfícies planas ou redondas e pode alcançar todos os cantos. Ele também pode ser usado para limpar superfícies verticais, como paredes ou janelas. As microfibras de poliéster do pano do esfregão podem absorver líquidos ou aderir partículas sólidas. Ele pode ser usado para limpar com um pano úmido ou seco.



ENXAGUAR O PANO DO ESFREGÃO

Recomenda-se deixar periodicamente a cabeça do esfregão em água doce durante a limpeza para remover a sujeira e os resíduos. A MOPEX emprega um sistema de enxágue inovador que, quando ativado, aperta o pano acoplado e remove o excesso de água. Depois de mergulhar a cabeça do esfregão na água, basta segurar a alavanca da cabeça do esfregão com a mão livre e empurrá-la para baixo (veja as fotos abaixo como referência). O mecanismo interno dobrará a cabeça do esfregão e girará o pano, apertando-o e forçando o derramamento do excesso de água. O gatilho do mecanismo é marcado por um símbolo de seta na alavanca do cabeçote do esfregão. A seta indica a direção em que a alavanca precisa ser empurrada para acionar o mecanismo. Puxe a alavanca de volta para cima para liberar o mecanismo e interromper o enxágue.



MANUTENÇÃO

O pano é feito de poliéster e microfibras de vidro, que combinados são eficazes contra manchas úmidas e secas. Após o uso, o pano pode ser limpo à mão ou colocado na máquina de lavar e secar.



Camada de raspagem forte - remove a sujeira mais difícil.

Camada de incrustação filamentosa - retém cabelos e pelos.

Camada de alta absorção - absorve líquidos com eficácia e adere partículas de poeira.



Certifique-se de limpar o pano completamente após o uso. Não lave o pano com soluções ácidas e objetos abrasivos ou pontiagudos. Se o pano não puder mais ser usado devido a manchas excessivas, rasgos ou uso excessivo em geral, entre em contato com o seu vendedor MOPEX para solicitar novos panos para a esfregona..

Você pode armazenar o produto desmontando-o ou simplesmente suspendendo a mopex pendurando-a num gancho ou numa corda.



INSTRUÇÕES PARA RECICLAGEM



Esse rótulo significa que o produto não pode ser descartado como outro lixo doméstico em toda a UE. Para evitar possíveis danos ao meio ambiente ou à saúde humana decorrentes do descarte descontrolado de resíduos. Recicle de forma responsável para promover o uso sustentável dos recursos materiais. Se quiser devolver um dispositivo usado, use o sistema de entrega e coleta ou entre em contato com o varejista de quem comprou o produto. O varejista pode aceitar o produto para reciclagem ambientalmente segura.



Uma declaração do fabricante de que o produto está em conformidade com os requisitos das Diretivas da UE aplicáveis.