

Home &Marker

NAUDOJIMO INSTRUKCIJOS

MOPEX



PAGRINDINIAI SAUGOS NURODYMAI

Prieš vaikščiodami ant grindų palaukite, kol jos išdžius, nes kitaip gali kilti pavojus paslysti. Prieš naudodami grindų plovimo skysčius, atidžiai perskaitykite jų sudėtį ir naudojimo instrukcijas. Būtinai mūvėkite apsaugines pirštines, jei ketinate naudoti pramoninio stiprumo valymo priemones, ir užtikrinkite tinkamą patalpų vėdinimą. Šią šluotą laikykite atokiau nuo vaikų ar naminių gyvūnų. Reguliariai tikrinkite, ar šluotos galvutė nėra susidėvėjusi ar pažeista. Perkeldami šluotą ir kibirą į kitą vietą, kelkite taip, kad išvengtumėte pervargimo ar susižalojimo. Sulenkite kelius ir kelkite kojomis, o ne nugara.

PAKUOTĖS TURINYS

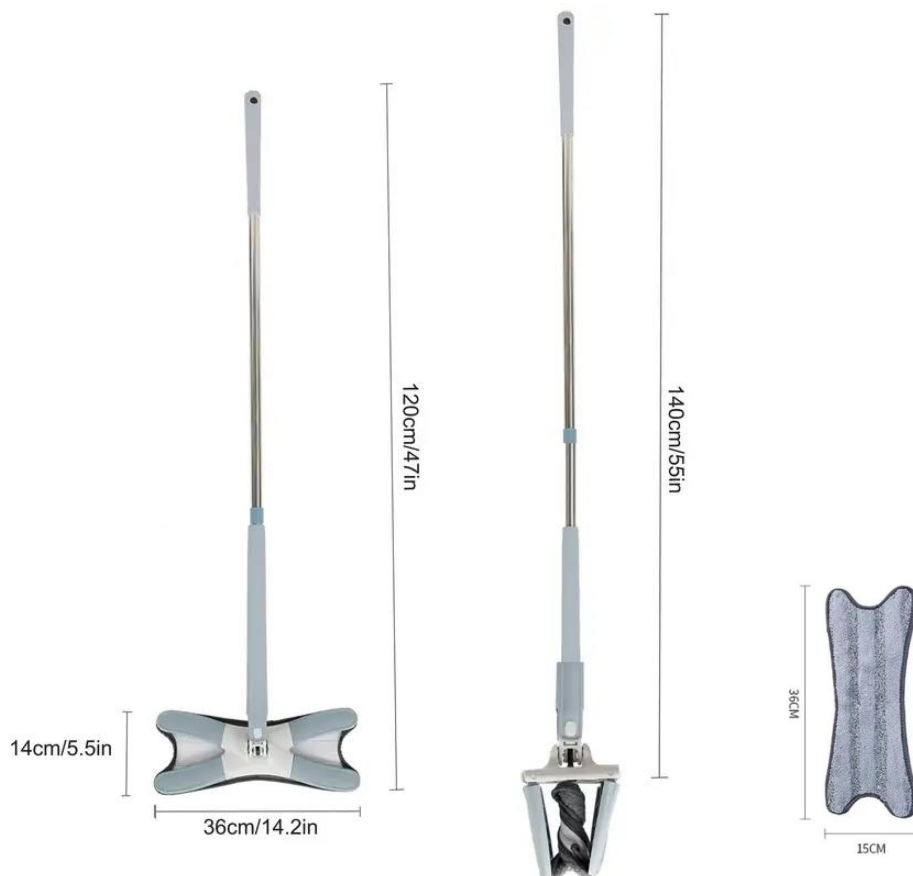


- 1x Šluotos galvutė
- 1x Šluotos rankena
- 1x Galinis dangtelis
- 1x Mikropluošto šluostė

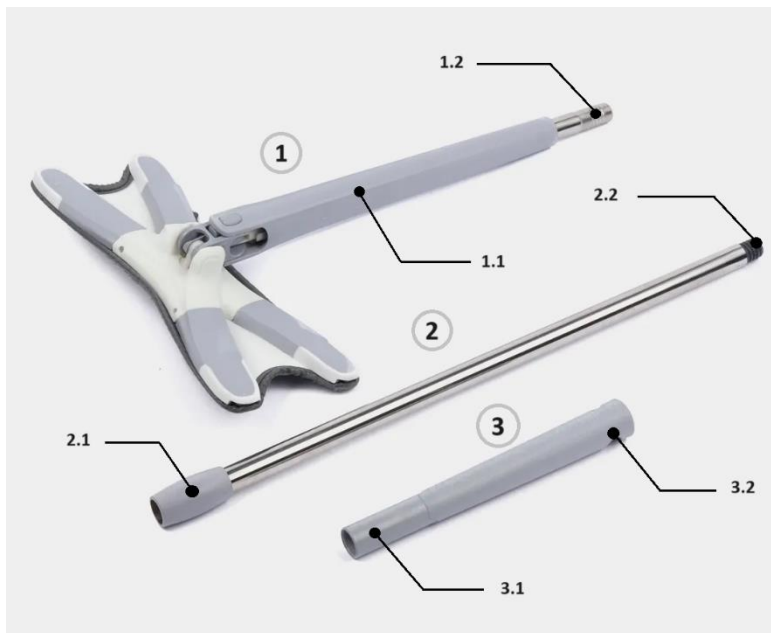
Medžiagos:

- ABS plastikas
- Nerūdijantis plienas
- Audinys: poliesteris ir mikropluošto audinys

Gaminio matmenys



GAMINIO SURINKIMAS



1 MOP GALVA

- 1.1 ... Šluotos galvutės svirtis
- 1.2 ... Srieginis šluotos galvutės strypas

2 MOP kotas

- 2.1 ... Srieginis lizdas
- 2.2 ... Srieginė pabaiga

3 Šluostės koto rankena

- 3.1 ... Rankenos lizdas
- 3.2 ... Rankenos galas

Pirmiausia į nerūdijančio plieno šluotos koto (2) lizdą (2.1) įsukite šluotos galvutės (1) srieginį galinį strypą (1.2). Tada prie šluotos rankenos (2) pritvirtinkite plastikinę rankeną (3), užsukdami rankeną ant šluotos koto (2.2) srieginio galo. Įsitinkinkite, kad sujungimas yra patikimas, įsitikindami, kad visos srieginės dalys sandariai sumontuotos.

Šluostės tvirtinimas



Apvertę mikropluošto šluostę baltąja puse į viršų centre rasite kilpą. Pritvirtinkite kilpą prie plastikinio kabliuko, esančio šluostės galvutės apačioje (tiesiog perkirkite kabliuką per kilpą). Tada vieną po kitos pritvirtinkite visas kampines kilpas prie šluostės, kiekvieną kilpą pritvirtindami prie smeigtukų, esančių ant šluostės galvutės kraštų. Šluostę pritvirtinkite prieš mirkydami vandenyje.



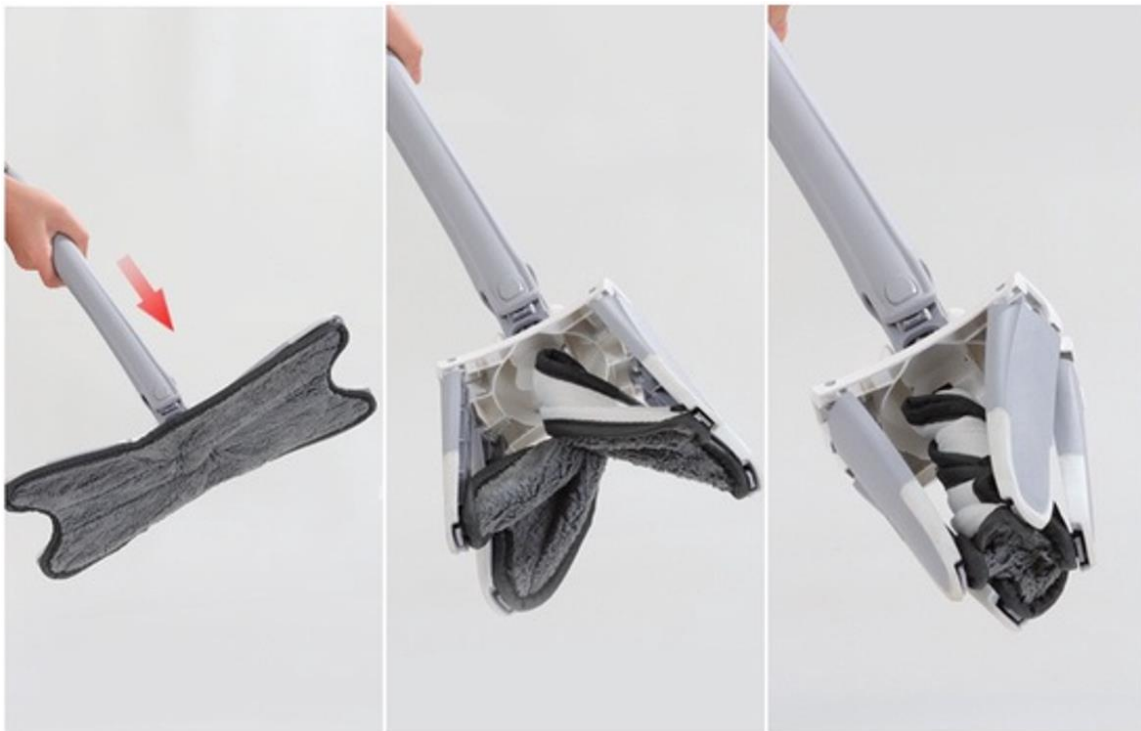
ŠLAVIMO FUNKCIJOS

MOPEX skirtas visiems plokštiems paviršiams ir įvairioms sunkiai pasiekiamoms vietoms ar kampams valyti. Šluostės galvutę galima pakreipti 180° kampu į abi puses ir pasukti 360° kampu. X formos galvutė leidžia šluostei judėti ir valyti aplink lygius ar apvalius paviršius taip pasiekiant visus kampus. Ją taip pat galima naudoti vertikaliems paviršiams, pavyzdžiui, sienoms ar langams, valyti. Mikropluošto šluostė gali sugerti skysčius ir surinkti dulkes ar smulkias šiukšleles. Valymui ją galima naudoti drėgną arba sausą.



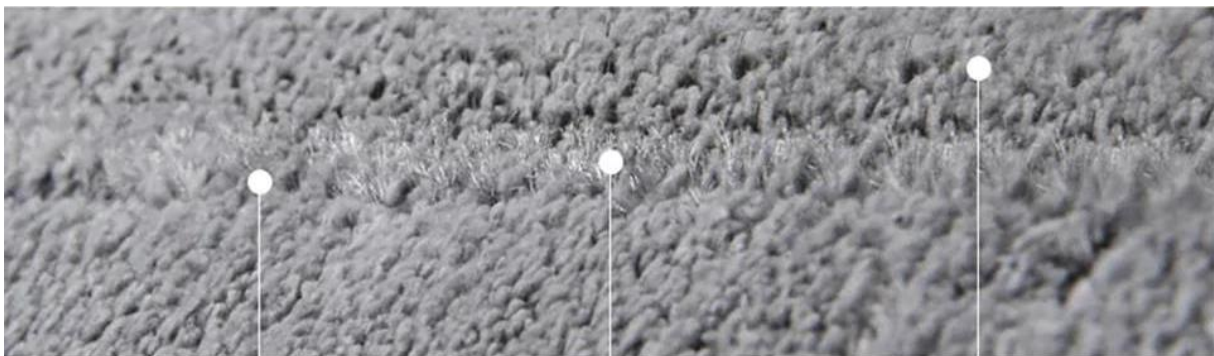
ŠLUOSTĖS SKALAVIMAS

Valant rekomenduojama periodiškai perplauti šluostę švariame vandenyje, kad būtų pašalinti visi nešvarumai. "MOPEX" naudojama naujoviška skalavimo sistema, kurią įjungus, yra prispaudžiamas pritvirtintas šluostės audinys ir pašalinamas vandens perteklius. Įmerkę šluotos galvutę į vandenį, paprasčiausiai laisva ranka paimkite šluotos galvutės svirtį ir stumkite ją žemyn (žr. toliau pateiktas nuotraukas). Vidinis mechanizmas sulankstys šluotos galvutę ir pasuks šluostę, ją išgręždamas. Ant šluotos galvutės svirties rasite nupieštą rodyklę. Rodyklė rodo kryptį, kuria reikia stumti svirtį, kad mechanizmas suveiktų. Patraukite svirtį atgal į viršų, kad atlaisvintumėte mechanizmą ir baigtumėte skalavimą.



PRIEŽIŪRA

Šluostė pagaminta iš poliesterio ir mikropluošto audinio. Šios medžiagos kartu veiksmingai valo drėgnas ir sausas dėmes. Po naudojimo šluostę galima plauti rankomis arba skabti skalbimo mašinoje. Ją taip pat galima džiovinti džiovyklėje.



Stiprus grandymo sluoksnis - pašalina įsisenėjusius nešvarumus.

Pluoštinis apnašų sluoksnis - sulaiko plaukus ir kailį.

Didelės absorbcijos sluoksnis - veiksmingai sugeria skysčius ir sulaiko dulkių daleles.



Po naudojimo būtina kruopščiai išplaukite šluostę. Plaudami nenaudokite rūgštinių tirpalų ir abrazyvinių ar aštrių daiktų. Jei šluostė nebetinkama naudoti dėl per didelio dėmių kiekio, plyšimo ar bendro nusidėvėjimo, kreipkitės į MOPEX pardavėją ir užsisakykite naują šluostę.

Gaminį galite laikyti išardę arba tiesiog pakabinę šluotą ant kablį ar virvės.



RŪŠIAVIMO INSTRUKCIJOS



Ši etiketė reiškia, kad gaminio visoje ES negalima išmesti kartu su buitėmis atliekomis, taip siekiant išvengti galimos žalos aplinkai ar žmonių sveikatai dėl nekontroliuojamo atliekų šalinimo. Rekomenduojama atsakingai rūšiuoti, kad būtų skatinamas tvarus materialinių išteklių naudojimas. Jei norite grąžinti naudotą prietaisą, naudokitės išmetimo ir surinkimo sistema arba kreipkitės į mažmenininką, iš kurio įsigijote gaminį. Pardavėjas gali priimti gaminį aplinkai saugiam perdirbimui.



Gamintojas deklaruoja, kad gaminys atitinka galiojančių ES direktyvų reikalavimus.