

Home &Marker

BENUTZERHANDBUCH

MOPEX



GRUNDLEGENDE SICHERHEITSHINWEISE

Bitte warten Sie, bis der Boden getrocknet ist, bevor Sie ihn betreten, da er eine Rutschgefahr darstellen könnte. Lesen Sie den Inhalt und die Gebrauchsanweisung der Reinigungslösungen vor der Verwendung sorgfältig durch. Achten Sie darauf, Schutzhandschuhe zu tragen, wenn Sie beabsichtigen, Reinigungsmittel mit industrieller Stärke zu verwenden, und sorgen Sie für eine gute Belüftung. Bewahren Sie diesen Mopp außerhalb der Reichweite von Kindern und Haustieren auf. Überprüfen Sie den Moppkopf regelmäßig auf Verschleiß und Beschädigungen. Wenden Sie beim Bewegen des Mopps und des Eimers die richtigen Hebetechniken an, um Belastungen und Verletzungen zu vermeiden. Beugen Sie die Knie und heben Sie mit den Beinen, nicht mit dem Rücken.

VERPACKUNGSIHALT



- 1x Moppkopf
- 1x Moppstiel
- 1x Endkappe
- 1x Mikrofaser Tuch

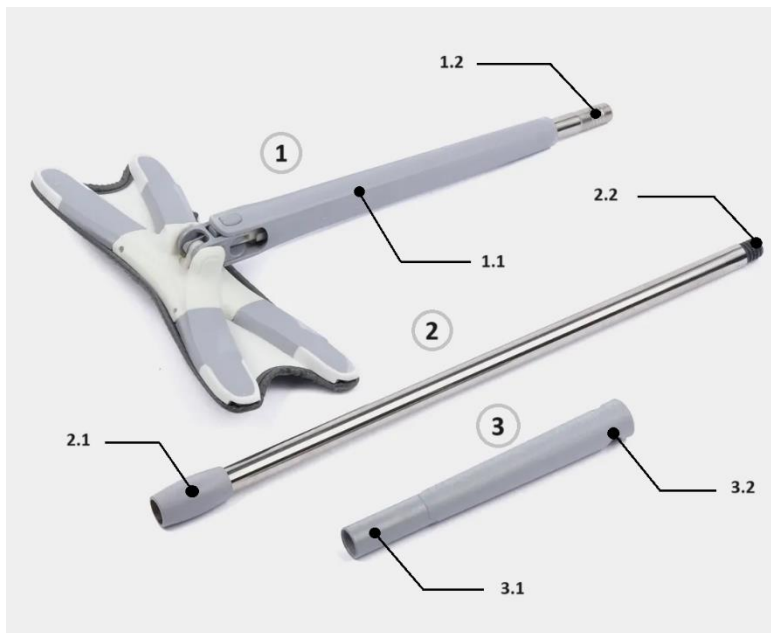
Materialien:

- ABS-Kunststoff
- Rostfreier Stahl
- Stoff: Polyester und Glasmikrofaser

Abmessungen des Produkts



PRODUKTMONTAGE



1 MOPP-KOPF

- 1.1 ... Hebel für Moppkopf
- 1.2 ... Gewindestange für Moppkopf

2 MOPP-GRIF

- 2.1 ... Gewindemuffe
- 2.2 ... Gewindemündung

3 ENDKAPPE

- 3.1 ... Endkappenfassung
- 3.2 ... Aufhängeloch

Schrauben Sie zunächst die Gewindestange (1.2) des Moppkopfes (1) in die Stielaufnahme (2.1) des Edelstahl-Moppstiels (2). Befestigen Sie dann die Kunststoff-Endkappe (3) am Moppstiel (2), indem Sie die Kappe auf das Gewindeende des Moppstiels (2.2) schrauben. Achten Sie darauf, dass alle Gewindeteile fest zusammengefügt werden, um eine sichere Verbindung herzustellen.

Anbringen des Mopptuchs

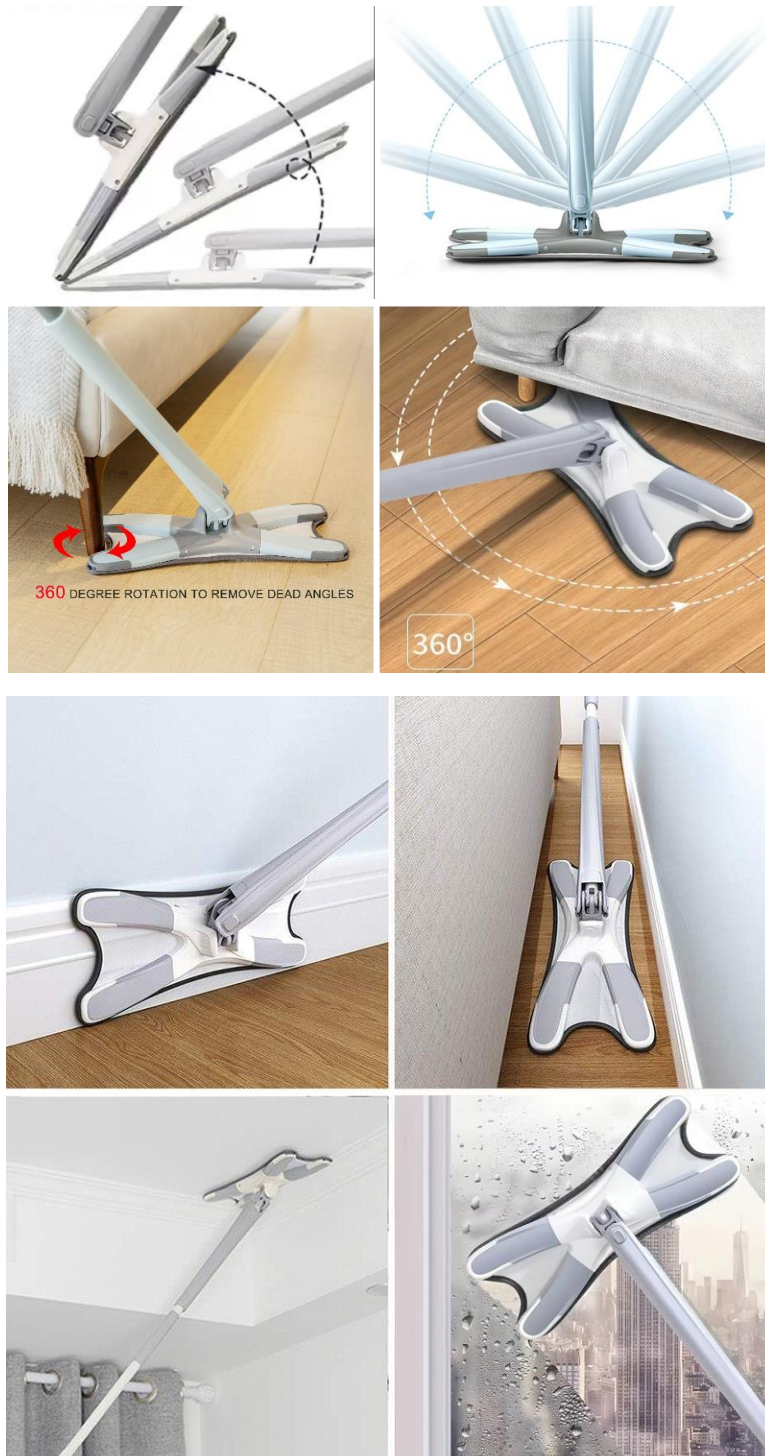


Drehen Sie das Mikrofaser Tuch mit der weißen Seite nach oben und suchen Sie die Aufhängeschleife in der Mitte. Befestigen Sie die Aufhängeschleife an dem Kunststoffhaken unten in der Mitte des Moppkopfs (schieben Sie den Haken einfach in die Schlaufenöffnung). Befestigen Sie dann nacheinander alle Eckschlaufen am Mopptuch, indem Sie jede Schlaufe an den Stiften befestigen, die sich an den Kanten der Moppkopfschenkel befinden. Bringen Sie das Tuch an, bevor Sie es in Wasser eintauchen.



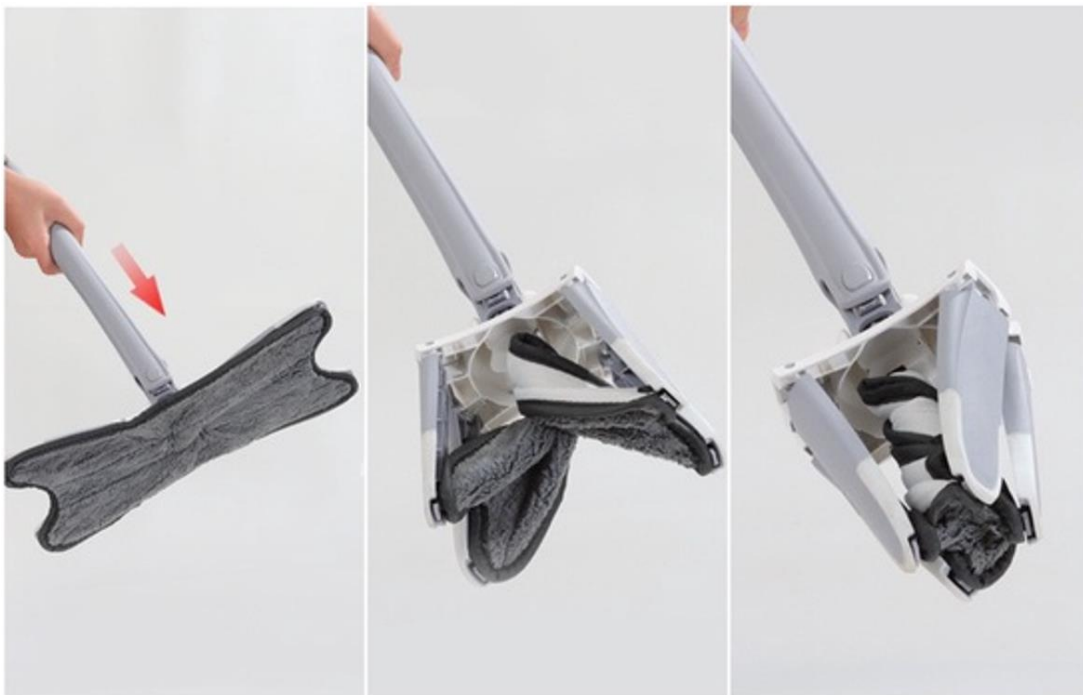
WISCHFUNKTIONEN

MOPEX wurde entwickelt, um alle flachen Oberflächen zu reinigen und eine Vielzahl von schwer zugänglichen oder geschlossenen Räumen zu erreichen. Der Moppkopf kann um 180° in jede Richtung geneigt und um 360° gedreht werden. Der X-förmige Kopf ermöglicht es dem Mopp, sich zu bewegen und um ebene oder runde Flächen herum zu reinigen und in alle Ecken zu gelangen. Er kann auch für die Reinigung vertikaler Flächen wie Wände oder Fenster verwendet werden. Die Polyester-Mikrofasern des Mopptuchs können Flüssigkeiten absorbieren oder feste Partikel anhaften. Es kann zur Reinigung mit einem feuchten oder trockenen Tuch verwendet werden.



AUSSPÜLEN DES MOPPTUCHS

Es wird empfohlen, den Moppkopf während der Reinigung regelmäßig in frisches Wasser zu tauchen, um Schmutz und Rückstände zu entfernen. MOPEX verfügt über ein innovatives Spülsystem, das, wenn es aktiviert wird, das angebrachte Tuch zusammendrückt und überschüssiges Wasser entfernt. Nachdem Sie den Moppkopf in Wasser getaucht haben, ergreifen Sie einfach den Hebel des Moppkopfes mit einer freien Hand und drücken ihn nach unten (siehe Bilder unten). Der interne Mechanismus klappt den Moppkopf ein und dreht das Tuch, wodurch es zusammengedrückt wird und das überschüssige Wasser herausläuft. Der Auslöser des Mechanismus ist durch ein Pfeilsymbol auf dem Moppkopfhebel gekennzeichnet. Der Pfeil zeigt die Richtung an, in die der Hebel gedrückt werden muss, um den Mechanismus auszulösen. Ziehen Sie den Hebel wieder nach oben, um den Mechanismus zu lösen und den Spülvorgang zu beenden.



PFLEGE

Das Tuch besteht aus Polyester- und Glasmikrofasern, die zusammen wirksam gegen nasse und trockene Flecken sind. Nach dem Gebrauch kann das Tuch von Hand oder in der Wasch- und Trockenmaschine gereinigt werden.



Starke Schabeschicht - entfernt hartnäckigen Schmutz.

Filamentöse Bewuchsschicht - fängt Haare und Fell ein.

Hochabsorbierende Schicht - absorbiert effektiv Flüssigkeiten und hält Staubpartikel fest.



Achten Sie darauf, das Tuch nach dem Gebrauch gründlich zu reinigen. Waschen Sie das Tuch nicht mit säurehaltigen Lösungen und scheuernden oder scharfen Gegenständen. Wenn das Tuch aufgrund von Flecken, Rissen oder allgemeiner Überbeanspruchung nicht mehr verwendbar ist, wenden Sie sich bitte an Ihren MOPEX-Verkäufer, um neue Mop-Tücher zu bestellen.

Sie können das Produkt zerlegen und aufbewahren oder den Mopp einfach an einem Haken oder einer Schnur aufhängen.



ANWEISUNGEN FÜR RECYCLING UND ENTSORGUNG



Dieses Etikett bedeutet, dass das Produkt in der gesamten EU nicht als sonstiger Haushaltsabfall entsorgt werden kann. Um mögliche Schäden für die Umwelt oder die menschliche Gesundheit durch unkontrollierte Abfallentsorgung zu vermeiden. Recyceln Sie verantwortungsbewusst, um die nachhaltige Nutzung von Materialressourcen zu fördern. Wenn Sie ein gebrauchtes Gerät zurückgeben möchten, nutzen Sie das Rückgabe- und Sammelsystem oder wenden Sie sich an den Händler, bei dem Sie das Produkt gekauft haben. Der Einzelhändler kann das Produkt für ein umweltgerechtes Recycling annehmen.



Eine Erklärung des Herstellers, dass das Produkt mit den Anforderungen der geltenden EU-Richtlinien übereinstimmt.