

Home &Marker

KASUTUSJUHEND

MOPEX



PÕHILISED OHUTUSJUHISED

Palun oodake, kuni põrand on kuivanud, enne kui sellel kõnnite, sest see võib põhjustada libisemisohtu. Enne kasutamist lugege hoolikalt läbi puhastuslahuste sisu ja kasutusjuhendid. Kandke kindlasti kaitsekindaid, kui kavatsete kasutada tööstusliku tugevusega puhastusvahendeid, ja tagage nõuetekohane õhuvahetus. Hoidke seda moppi laste või lemmikloomade eest eemal. Kontrollige mopipead regulaarselt kulumise ja kahjustuste suhtes. Mopi ja ämbri teisaldamisel kasutage õigeid tõstmistehnikaid, et vältida pingutusi või vigastusi. Painutage põlvi ja tõstke jalgadega, mitte seljaga.

PAKENDI SISU

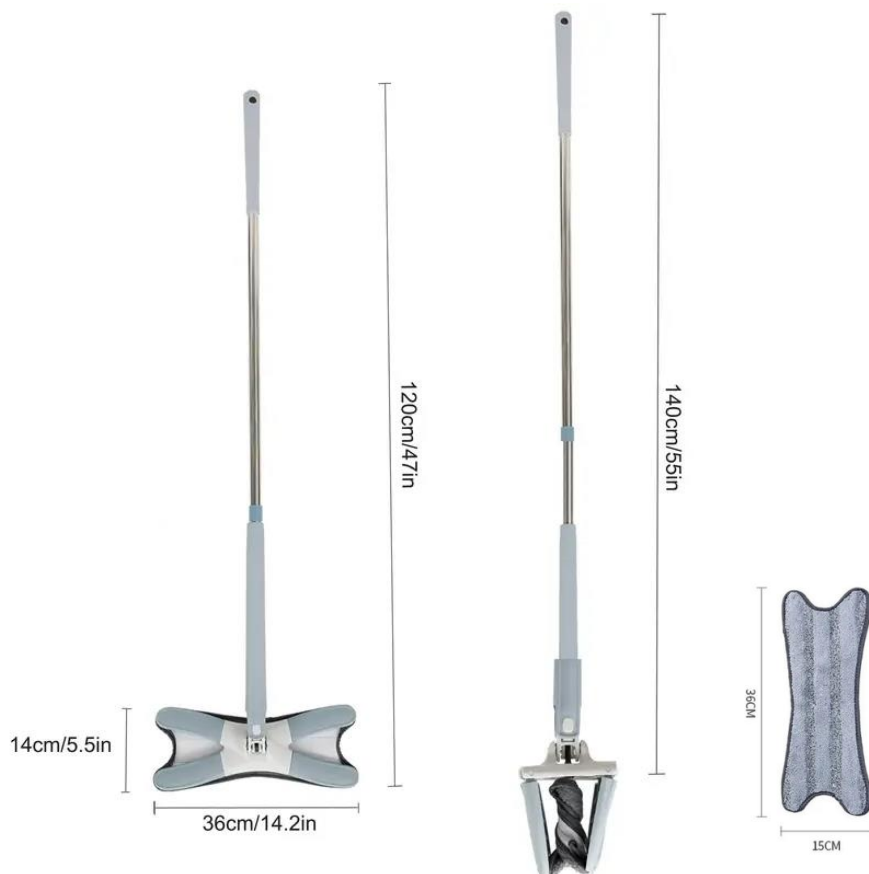


- 1x Mopipea
- 1x Mopi käepide
- 1x Otsaklapp
- 1x Mikrofiiber lapp

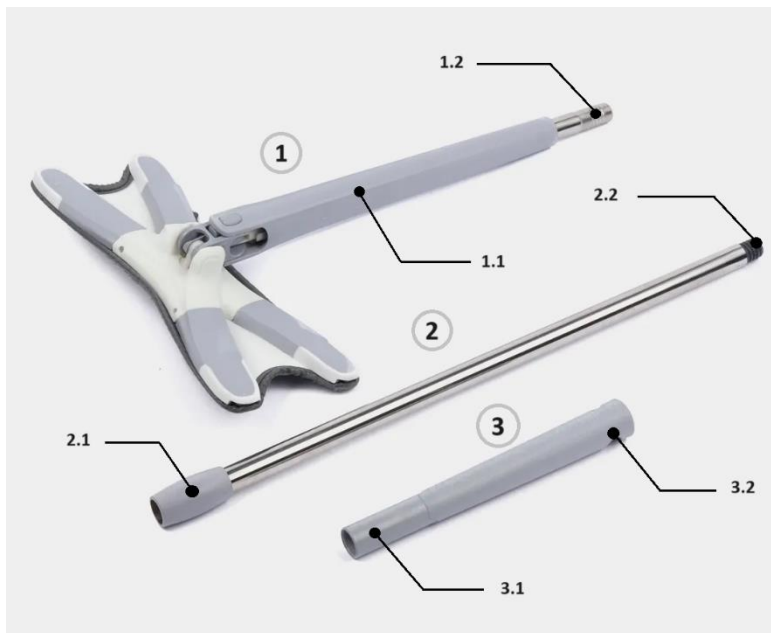
Materjalid:

- ABS plastik
- Roostevaba teras
- Kangas: polüester ja klaasist mikrofiiber

Toote mõõtmed



TOOTE KOKKUPANEK



1 MOPIPEA

- 1.1 ... Mopipea hoob
- 1.2 ... Keermestatud mopipea varras

2 MOPI KÄEPIDE

- 2.1 ... Keermestatud pesa
- 2.2 ... Keermestatud lõpp

3 OTSAKLAPP

- 3.1 ... Otsaklapi pesa
- 3.2 ... Riputusauk

Keerake kõigepealt mopipea (1) keermestatud lõppvarras (1.2) roostevabast terasest mopi käepideme (2) käepideme pesasse (2.1). Seejärel kinnitage plastist otsakork (3) mopi käepideme (2) külge, kruvides selle mopi käepideme keermestatud otsa (2.2) külge. Veenduge, et kõik keermestatud osad oleksid kindlalt ühendatud, et tagada kindel ühendus.

Mopilapi kinnitamine

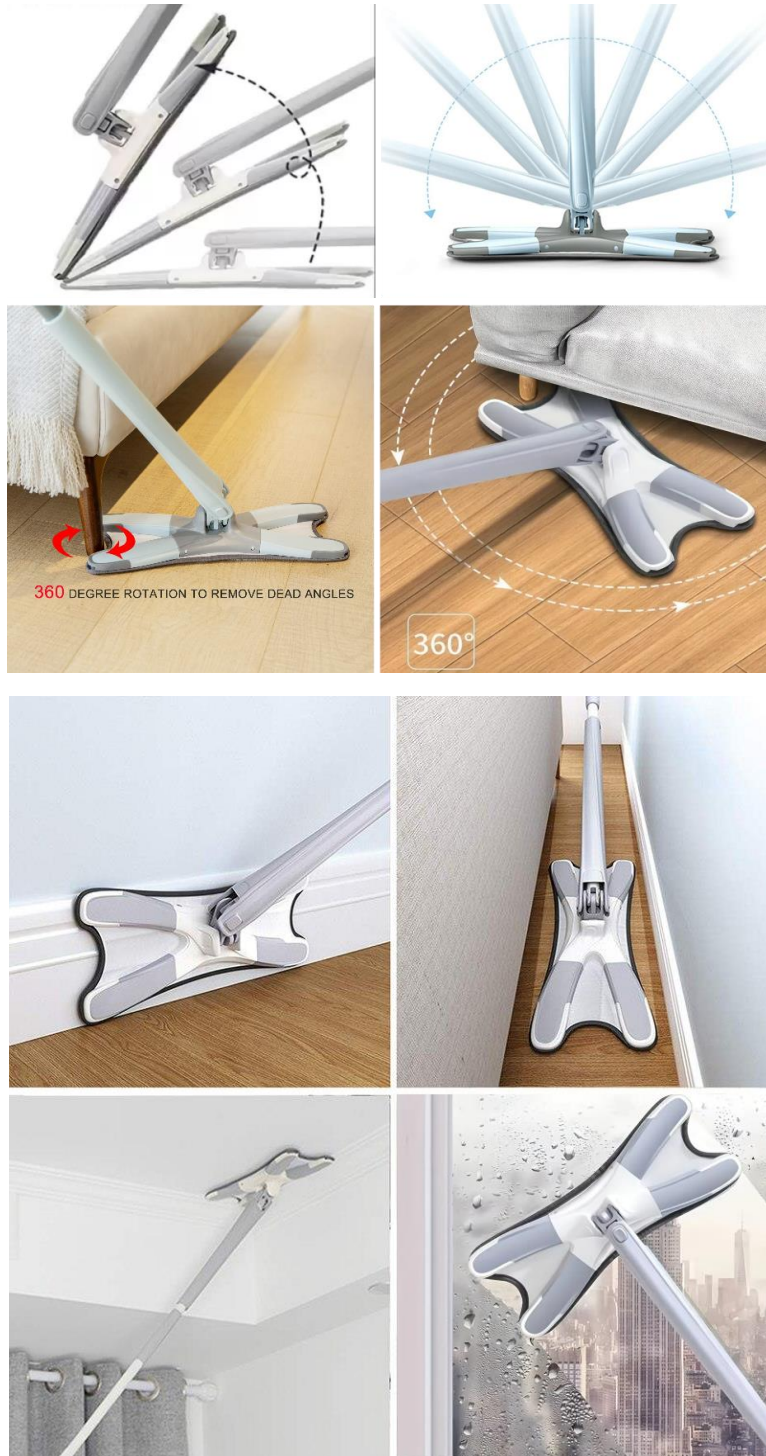


Keerake mikrokiudlapi valge külg ülespoole ja leidke keskel olev rippsilmus. Kinnitage rippsilmus mopipea alumises keskosas asuva plastkonksu külge (lükake konks lihtsalt silmuse avasse). Seejärel kinnitage ükshaaval kõik mopilapi nurgasilmused, kinnitades iga silmuse mopipea jäsemete servades asuvate tihvtide külge. Kinnitage lapp enne vees leotamist.



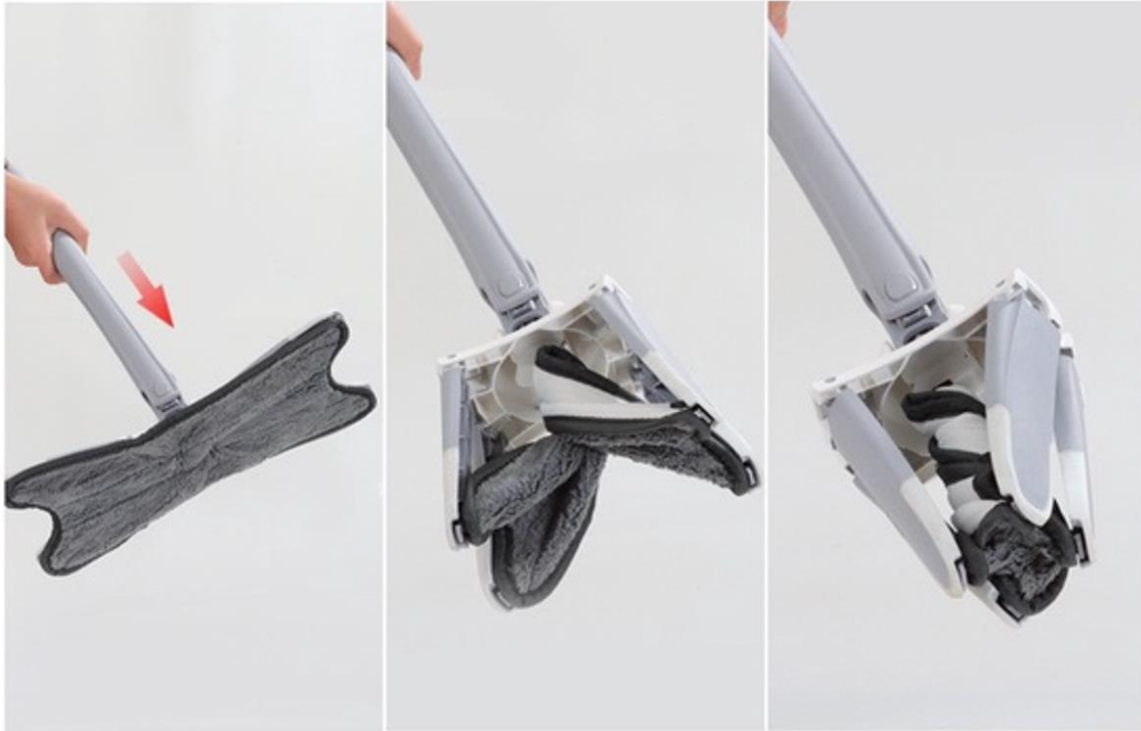
MOPI FUNKTSIOONID

MOPEX on mõeldud kõikide tasaste pindade puhastamiseks ja juurdepääsuks mitmesugustele raskesti ligipääsetavatele või suletud ruumidele. Mopipea saab kallutada 180° igas suunas ja pöörata 360°. X-kujuline pea võimaldab mopil liikuda ja puhastada tasaseid või ümaraid pindu ning jõuda kõikidesse nurkadesse. Seda saab kasutada ka vertikaalsete pindade, näiteks seinte või akende puhastamiseks. Mopilapi polüestrist mikrokiud võivad imada vedelikke või kinnitada tahkeid osakesi. Seda võib kasutada niiske või kuiva lapiga puhastamiseks.



MOPILAPI LOPUTAMINE

Soovitav on mopipea perioodiliselt värskesse vette kastmine, et eemaldada mustus ja jäägid. MOPEX kasutab uuenduslikku loputussüsteemi, mis aktiveerituna pigistab kinnitatud lappi ja eemaldab liigse vee. Pärast mopipea vette kastmist haarake lihtsalt vaba käega mopipea hoobist ja lükake seda allapoole (vt võrdluseks allpool olevaid pilte). Sisemine mehhanism voldib mopipea kokku ja keerab lapi, pigistab seda ja sunnib liigse vee välja voolama. Mehhanismi käivitus on mopipea kangil tähistatud noolega. Nool tähistab suunda, milles tuleb kangi vajutada, et mehhanism käivituks. Mehhanismi vabastamiseks ja loputuse lõpetamiseks tõmmake hooba tagasi ülespoole.



HOOLDUS

Lapp on valmistatud polüestrist ja klaasist mikrokiududest, mis koos on tõhusad nii märgade kui ka kuivade plekkide vastu. Pärast kasutamist võib lapi puhastada käsitsi või panna selle pesumasinasse ja kuivatusmasinasse.



Tugev kraapimiskihi - eemaldab kangekaelse mustuse.

Kiudne kiht - püüab karvu ja karva.

Kõrge imavusega kiht - imab tõhusalt vedelikke ja kleebib tolmuosakesi.



Pärast kasutamist puhastage lapp kindlasti põhjalikult. Ärge peske lappi happeliste lahuste ja abrasiivsete või teravate esemetega. Kui lapp ei ole enam kasutuskõlblik liigse määrdumise, rebenemise või üldise liigse kasutamise tõttu, võtke ühendust oma MOPEXi müüjaga, et tellida uued mopilapid.

Toodet võib hoiustada, võttes selle lahti või lihtsalt riputades mopi konksu või köie külge.



RINGLUSSEVÖTU JA KÕRVALDAMISE JUHISED



See märgis tähendab, et toodet ei saa kogu ELis kõrvaldada muude olmejäätmetena. Et vältida võimalikku kahju keskkonnale või inimeste tervisele kontrollimatu jäätmete kõrvaldamise tõttu. Taaskasutada vastutustundlikult, et edendada materiaalsete ressursside säästvat kasutamist. Kui soovite kasutatud seadme tagastada, kasutage äraviimis- ja kogumissüsteemi või võtke ühendust jaemüüjaga, kellelt te toote ostsite. Jaemüüja võib võtta toote vastu keskkonnasõbralikuks ringlussevõtuks.



Tootja deklaratsioon selle kohta, et toode vastab kohaldatavate ELi direktiivide nõuetele.