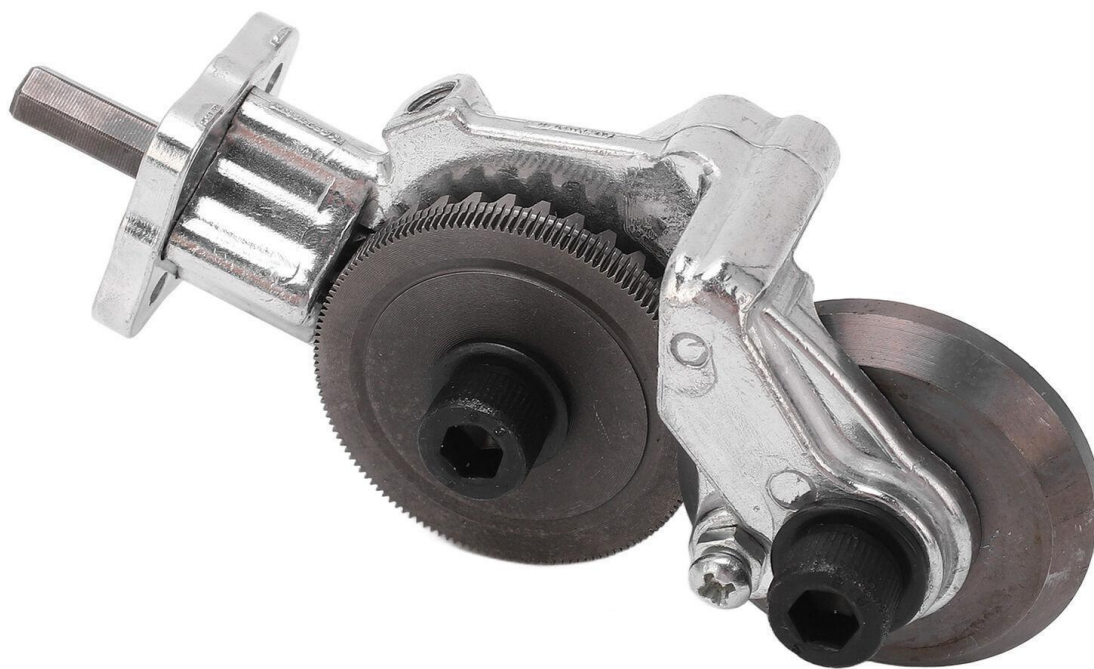


# VIXSON

KORISNIČKI PRIRUČNIK

METALSLICER



## OPĆE INFORMACIJE O PROIZVODU

### Pregled proizvoda

Pregled proizvoda Ovaj je proizvod dizajniran za pričvršćivanje na električnu bušilicu. Bušilica rotacijom pokreće kružni zupčanik i okrugli rezač proizvoda, omogućujući rezanje tankih metalnih ploča. Vanjski rub kružne glave za rezanje i unutarnji rub polukružne glave za rezanje savršeno se uklapaju, stvarajući precizne rezove. Tijekom rezanja, proizvod izbacuje metalnu ploču duž glave za rezanje, osiguravajući čist rez bez srha. Kompatibilan je s raznim električnim bušilicama, pružajući praktično, korisniku prilagođeno rukovanje i sigurnu upotrebu.

### Sadržaj paketa

- 1x glava zupčanika za rezanje ploča
- 1x metalna opruga
- 1x dvostrani ključ
- 1x stabilizirajuća šipka
- 1x šesterokutni ključ
- 1x Upute za upotrebu

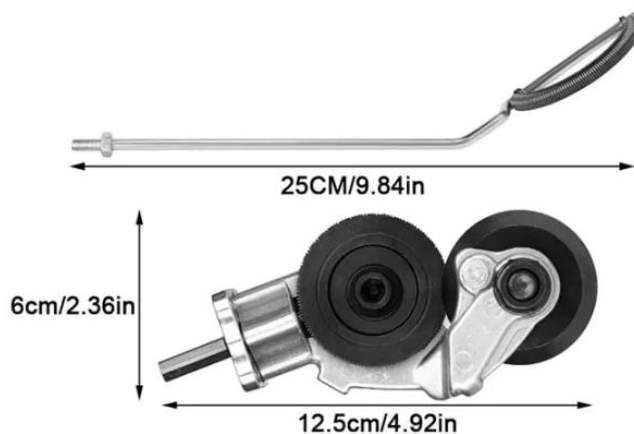


### Specifikacije proizvoda

Opseg primjene: 12 V - 21 V električna bušilica  
Veličina paketa: 100 x 36 x 30 cm  
Težina paketa: 500 g  
Materijali proizvoda: čelik i željezo

Maksimalni kapacitet rezanja:

- Željezna ploča: 0,8-1 mm
- Bijeli željezni lim: 1-1,2 mm
- Čelična ploča: 0,8-1 mm
- Bakrena ploča: do 1,5 mm
- Aluminijska ploča: do 1,5 mm



Napomena: električna bušilica od 12 V može imati malo manji kapacitet smicanja u usporedbi s jačom električnom bušilicom od 21 V.

## UPOZORENJA I SIGURNOSNE UPUTE

1. Nemojte modificirati ovaj proizvod ni na koji način bez izričitog pristanka proizvođača proizvoda. U slučaju kvarova potražite pomoć ovlaštenog tehničara.
2. UPOZORENJE! Ako se uređaj modificira iz bilo kojeg razloga, mora se provesti odgovarajuće testiranje kako bi se osiguralo da se uređaj može nastaviti sigurno koristiti.
3. UPOZORENJE! Ovaj uređaj ne smiju koristiti djeca ili osobe sa smanjenim fizičkim, osjetilnim ili mentalnim sposobnostima, ili osobe koje nemaju potrebno iskustvo ili znanje za rukovanje uređajem, osim ako nisu primile odgovarajuće upute ili su pod nadzorom odgovorne osobe za njihovu sigurnost.
4. **OPASNOST OD POŽARA:** Ovaj proizvod uključuje stvaranje iskri tijekom rada, što predstavlja potencijalnu opasnost od požara. Kako biste smanjili rizik od požara i osigurali sigurnu uporabu, nemojte koristiti ovaj proizvod u blizini zapaljivih materijala. Suzdržite se od korištenja zapaljivih tekućina na ili u blizini proizvoda. Tijekom rada preporučuje se imati pri ruci opremu za zaštitu od požara. Strogo se preporučuje korištenje zaštitnih rukavica, naočala i odjeće za zaštitu od neželjenih posjekotina ili opekлина kože izazvanih iskrama.
5. **OPASNOST OD REZANJA:** Držite ovaj proizvod podalje od dijelova tijela dok ga koristite. Nepravilna uporaba ili nedovoljna pozornost mogu dovesti do manjih do ozbiljnih posjekotina na koži ili, u ekstremnim slučajevima, do amputacija prstiju. Strogo se preporučuje korištenje zaštitne opreme pri rukovanju ovim uređajem. Prije uporabe osigurajte temeljitu inspekciju proizvoda i siguran, čvrst spoj na električnu bušilicu.
6. Ovaj proizvod je prikladan za rezanje ravnih limova debljine oko 1 mm (ovisno o vrsti metala). Nije prikladan za rezanje savijenih, rebrastih, deformiranih, zavarenih ploča ili nemetalnih ploča.
7. Izbjegavajte ispuštanje proizvoda ili njegovo oštećenje na bilo koji drugi način.
8. Prije svake uporabe provjerite ima li na uređaju mogućih pukotina, lomova, neusklađenosti ili labavih dijelova. Ako se otkriju abnormalnosti, poput pregrijavanja, neobičnih zvukova ili vibracija, odmah prekinite s radom i istražite uzrok.
9. Koristite ovaj uređaj na otvorenom ako je moguće. Ako se koristi u zatvorenom prostoru, pobrinite se da je područje upotrebe dobro zaštićeno i prozračeno.
10. Provjerite je li Vaša radna površina stabilna i sigurna. Izbjegavajte korištenje proizvoda na neravnim ili nestabilnim platformama jer to može ugroziti kontrolu i sigurnost tijekom rada.
11. Pazite da čvrsto uhvatite ručku električne bušilice tijekom uporabe proizvoda. Izbjegavajte posezanje rukama ili nezgodne položaje koji mogu dovesti do gubitka kontrole, ali uvijek održavajte sigurnu udaljenost.
12. Pravilno održavanje osigurava sigurnost tijekom uporabe i produljuje životni ciklus proizvoda. Ne koristite abrazivna sredstva za čišćenje na ovom proizvodu.
13. Nemojte koristiti uređaj u svrhe za koje nije namijenjen.
14. **VAŽNE SIGURNOSNE NAPOMENE:**



MOGUĆE OZLJEDE



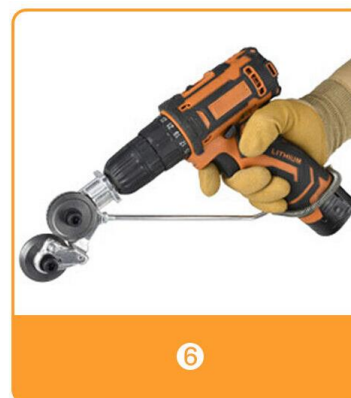
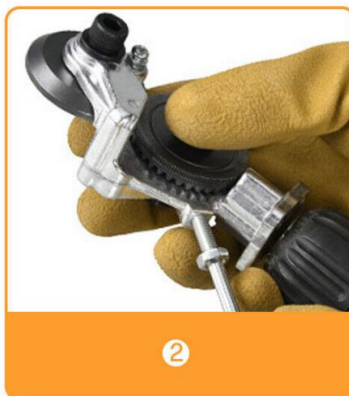
OBAVEZNA UPOTREBA ZAŠTITNIH  
NAOČALA



OBAVEZNA UPOTREBA ZAŠTITNIH  
RUKAVICA

## UPUTE ZA MONTAŽU

1. Umetnite šesterokutnu osovinu pločastog rezača u steznu čahuru električne bušilice. Zakrenite steznu glavu bušilice i zupčanik zakretnog momenta kako biste ručno podesili položaj pločastog rezača i učvrstili ga na mjestu. Prilagodite ove postavke svojim potrebama, ali pazite da napravite čvrstu vezu.
2. Umetnite stabilizirajuću šipku u glavu zupčanika pločastog rezača zavrtnjem muškog navoja na kraju šipke u ženski navoj glave zupčanika. Ženski otvor s navojem nalazi se ispod gornjeg zupčanika jedinice za rezanje ploča. Provjerite je li glava zupčanika postavljena tako da je ženski navoj na dnu, okrenut prema ručki bušilice.
3. Postavite suprotni kraj stabilizirajuće šipke blizu ručke električne bušilice, kao što je prikazano na donjoj slici.
4. Spojite oprugu na stabilizirajuću šipku provlačeći zavrnuti kraj opruge kroz šipku dok ne dođete do konačne krivulje.
5. Jednom rukom stisnite šipku i ručku električne bušilice dok ne dođu u kontakt. Pričvrstite oprugu na ručku električne bušilice tako da je pričvrstite oko ručke i provučete omču opruge kroz kraj šipke, osiguravajući sigurno prianjanje.
6. Instalacija je sada završena. Provjerite jesu li svi spojevi čvrsto zategnuti. Uključite električnu bušilicu kako biste testirali funkcionalnost nastavka za rezanje ploča. Budite oprezni pri radu s rezačem ploča; suzdržite se od dodirivanja tijekom rada. Isključite stroj tijekom podešavanja.



## UPUTE ZA UPORABU

### Opći rad:

1. Postavite metalni lim između reznih kotača.
2. Aktivirajte električnu bušilicu pritiskom na tipku za napajanje.
3. Izrežite lim pomicanjem prema gore i od svog tijela.
4. Izbjegavajte nagle ili iznenadne pokrete.
5. Ako se rezač ploča zaglavi, nemojte ga gurati. Umjesto toga, uključite mjenjač za rad u suprotnom sijeku električne bušilice, kako biste sigurno odvojili rezač ploča od metalnog lima.



### Opseg primjene:

Ovaj proizvod je svestran, pogodan za rezanje raznih materijala. Važno je napomenuti da debljina materijala ne smije biti veća od 1,5 mm, posebno pri radu s metalima. Za specifične kapacitete rezanja temeljene na vrstama metala, pogledajte poglavlje "Specifikacije proizvoda" pod OPĆIM INFORMACIJAMA O PROIZVODU. Popis kompatibilnih materijala nalazi se na popratnoj slici u nastavku.



Krovni pokrivač od valovitog čelika



Meki metalni listovi



Perforirani limovi



Karton



Koža



Tepih