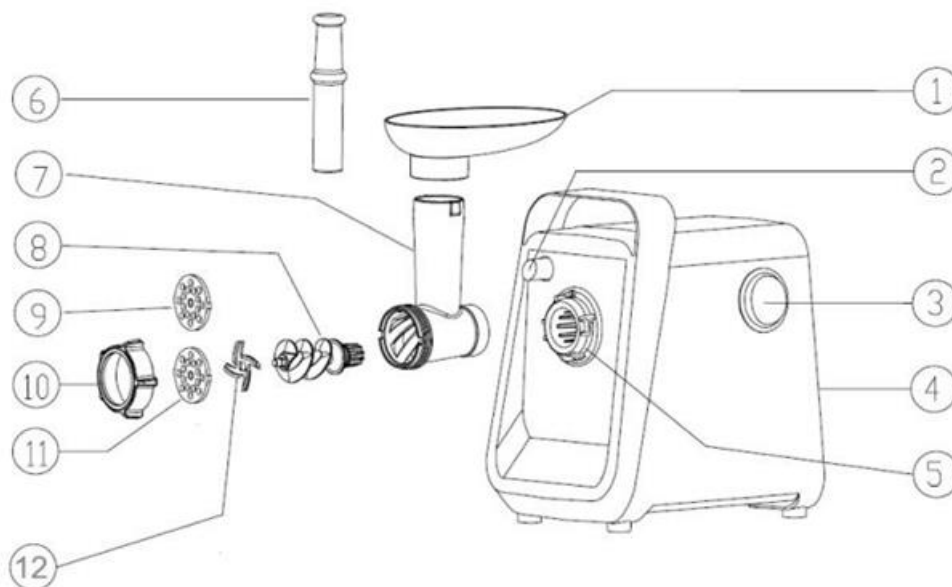


SI: MESOMIX - NAVODILA ZA UPORABO

Pozorno preberite ta navodila in jih shranite za prihodnjo uporabo.

PREGLED IZDELKA



Seznam dodatne opreme:

1. pladenj za hrano
2. Gumb za pritrditev
3. Stikalo za vklop/izklop/obrat (R)
4. Glavno telo
5. Glava menjalnika
6. Potiskalo za hrano
7. Glava mlinčka za meso
8. Vijak
9. Rezalna plošča (5 mm, srednja)
10. Pritrdilni obroč
11. Rezalna plošča (7 mm, groba)
12. Rezalno rezilo

POMEMBNA VARNOSTNA NAVODILA

- Samo za domačo uporabo. Ni namenjen za industrijsko uporabo.
- Pred sestavljanjem ali razstavljanjem napravo izključite iz električnega omrežja.
- Pri uporabi naprave v bližini otrok je potreben strog nadzor.
- Pri prenašanju naprave držite glavno telo z obema rokama. Naprave ne prenašajte za pladenj za živila ali glavo mlinčka za meso.
- Pri uporabi nastavka za kibe ne pritrjujte rezalnega rezila in rezalne plošče.
- Nikoli ne potiskajte živil v mlinček z roko; vedno uporabite potisnik za živila.
- Ne melite trdih živil, kot so kosti ali oreščki.
- Ne melite ingverja ali drugih materialov s trdimi vlakni.
- Mlinčka za meso ne uporabljajte neprekinjeno več kot 10 minut. Pred ponovno uporabo počakajte 10 minut, da se motor ohladi.

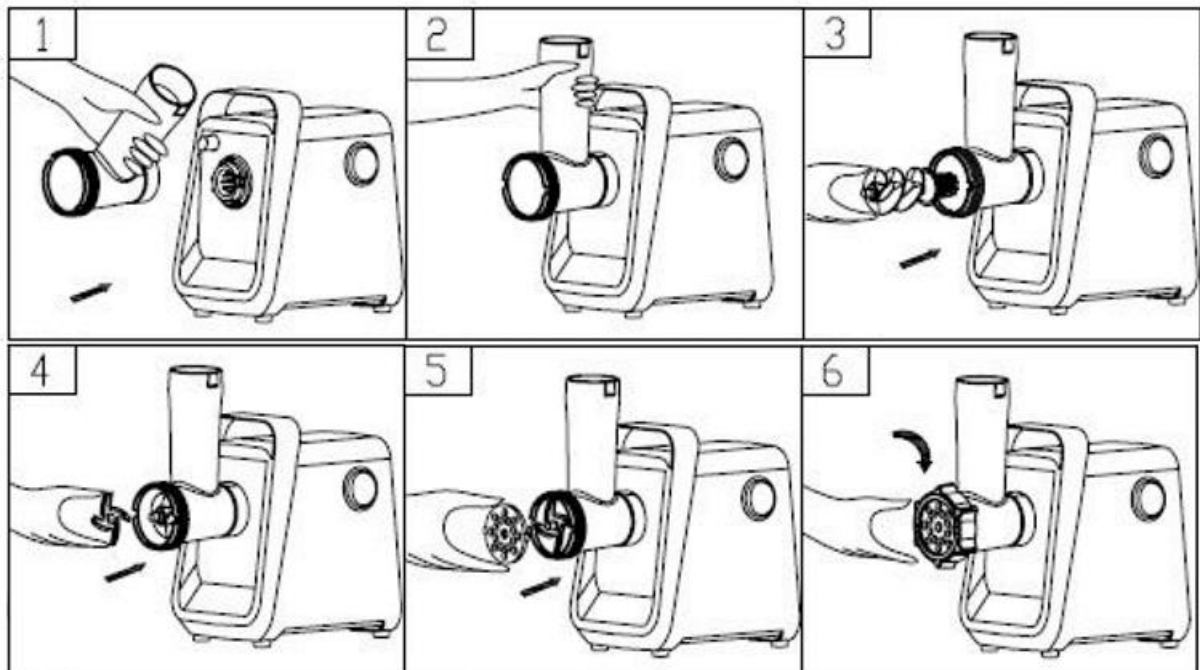
- Napravo preklopite iz "ON" v "R" (vzratno) ali iz "R" v "ON" šele potem, ko se je prejšnje delovanje zaustavilo za vsaj 30 sekund. Če tega ne storite, lahko pride do nepravilnega delovanja enote.
- Ne silite enote v delovanje pod prevelikim pritiskom, da preprečite zatikanje.
- Če se odklopnik tokokroga aktivira, enote ne poskušajte takoj ponovno vklopiti.
- Nikoli ne poskušajte sami zamenjati delov ali popraviti enote.
- Ta naprava ni namenjena za uporabo osebam (vključno z otroki) z zmanjšanimi fizičnimi, senzoričnimi ali duševnimi sposobnostmi ali s pomanjkanjem izkušenj in znanja, razen če jih nadzoruje ali jim daje navodila oseba, ki je odgovorna za njihovo varnost.
- Otroci morajo biti pod nadzorom, da se ne igrajo z napravo.
- Naprave ne uporabljajte, če je kabel ali vtič poškodovan. Napravo vrnite v trgovino ali jo dajte popraviti strokovnemu serviserju.

PRED PRVO UPORABO

- Preverite, ali napetost, navedena na nalepki z nazivom, ustreza omrežni napetosti v vašem domu.
- Vse dele (razen glavnega telesa) operite v topli milnici.
- Pred priključitvijo enote na električno omrežje se prepričajte, da je stikalo ON/OFF/R v položaju "OFF".

NAVODILA ZA UPORABO

Montaža



1. Držite glavo in jo vstavite v vhod, pri čemer pazite, da je nagnjena, kot kaže puščica na vrhu (glejte sliko 1). Glavo zavrtite v nasprotni smeri urinega kazalca, dokler ni varno pritrjena (slika 2).
2. V glavo vstavite vijak in ga vrteti, dokler se ne prilega glavnemu telesu (slika 3).

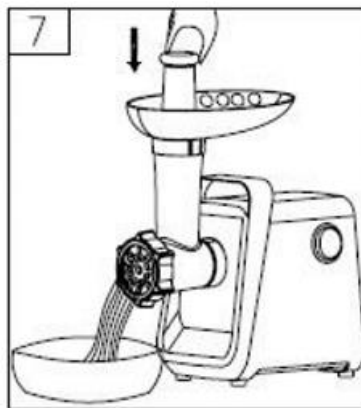
3. Rezilo namestite na vijak z ostro stranjo navzven (slika 4). To je ključnega pomena za učinkovito mletje mesa.
4. Želena rezalna ploščo namestite poleg rezalnega rezila (slika 5).
5. Z enim prstom pritisnite sredino rezalne plošče, medtem ko z drugo roko zategnete pritrdilni obroč (slika 6). Ne zategujte preveč.
6. Postavite pladenj za živila na glavo in ga pritrdite v pravilnem položaju.
7. Napravo vedno postavite na trdno mizno ploščo.
8. Poskrbite, da bo izhod zraka na dnu vedno neoviran.

Opozorilo za montažo rezila



1. Pravilna sestava rezila
2. Nepravilna sestava rezila

Mletje mesa



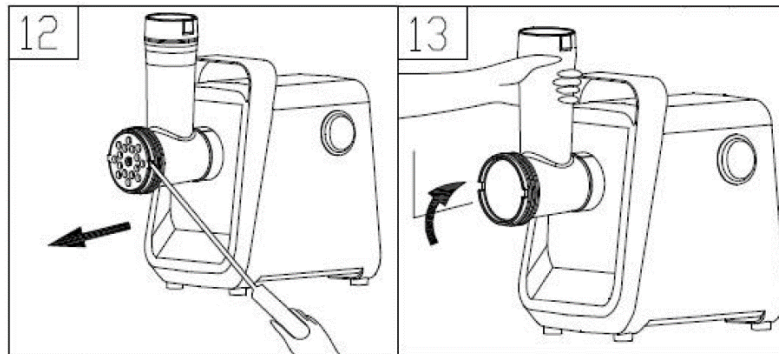
1. Vsa živila narežite na majhne kose (uporabite meso brez šib, kosti in maščobe; priporočena velikost: 20 mm x 20 mm x 60 mm), da jih boste zlahka spravili v odprtino nasipalnika.
2. Napravo priključite v električno omrežje in gumb ON/OFF/R prestavite v položaj "ON".
3. Živila položite na pladenj za živila. Uporabljajte samo potisnik za živila (slika 7).
4. Po uporabi napravo izklopite in jo izključite iz električnega omrežja.

Funkcija za obratno delovanje

1. V primeru zamažitve napravo izklopite tako, da pritisnete stikalo ON/OFF/R v položaj "R".
2. Vijak se bo vrtel v nasprotni smeri, s čimer se bo glava očistila.
3. Če s funkcijo vzvratne vožnje zagoditve ne odpravite, izklopite napravo in jo očistite ročno.

ČIŠČENJE IN VZDRŽEVANJE

Demontaža



1. Prepričajte se, da se je motor popolnoma ustavil.
2. Enoto izključite iz električne vtičnice.
3. Enoto razstavite z obratnimi koraki iz slik 1-6.
4. Če želite enostavno odstraniti rezalno ploščo, vstavite izvijač med rezalno ploščo in glavo, kot je prikazano (slika 12), in jo dvignite. Pritisnite gumb za pritrditev, zavrtite glavo v smeri urinega kazalca (slika 13) in odstranite glavo.

Čiščenje

1. Odstranite vse ostanke mesa. Vsak del operite v topli milnici.
2. Za čiščenje uporabljajte samo nevtralno čistilno sredstvo. Belilna sredstva, ki vsebujejo klor, lahko razbarvajo površine.
3. Glavna dela ne potaplajte v vodo; obrišite ga le z vlažno krpo.
4. Ne uporabljajte razredčil ali bencina, ker lahko poškodujejo ali razbarvajo enoto.
5. Po čiščenju in sušenju vse rezalne dele obrišite z rastlinskim oljem in jih shranite na suhem mestu.

NAVODILA ZA RECIKLIRANJE IN ODLAGANJE:



Ta oznaka pomeni, da izdelka ni dovoljeno odvreči med gospodinjske odpadke po vsej EU. Da bi preprečili potencialno škodo okolju ali človeškemu zdravju zaradi nekontroliranega odlaganja odpadkov. Reciklirajte odgovorno za spodbujanje trajnostne rabe materialnih virov. Če želite vrniti uporabljen izdelek, uporabite sistem za oddajo in zbiranje, ali pa stopite v stik z trgovcem, pri katerem ste izdelek kupili. Trgovina lahko sprejme izdelek za okolju prijazno recikliranje.



Izjava proizvajalca, da izdelek izpolnjuje zahteve ustreznih direktiv EU.