

SK: MERASPOON – NÁVOD NA POUŽITIE

ŠPECIFIKÁCIE PRODUKTU

- **Model produktu:** TY-807
- **Maximálna kapacita merania:** 800 g / 800 ml / 3,4 šálky / 28 oz
- **Materiál:** ABS plast (odolný v teplotnom rozsahu od -20°C do 100°C)
- **Čas automatického vypnutia:** 1 minúta
- **Typ batérie:** CR2032 (3V)
- **Hmotnosť produktu:** 90 g (vrátane batérie)

Doplňujúce informácie:

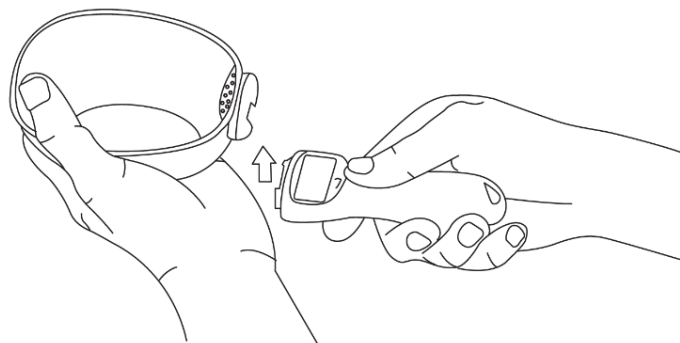
Tento produkt je vybavený meracou lyžicou bez BPA, vhodnou na kontakt s potravinami, vďaka čomu je bezpečný na meranie potravín pre ľudí aj domáce zvieratá, vrátane suchých ingrediencií a tekutín.

ZÁKLADNÉ BEZPEČNOSTNÉ POKYNY

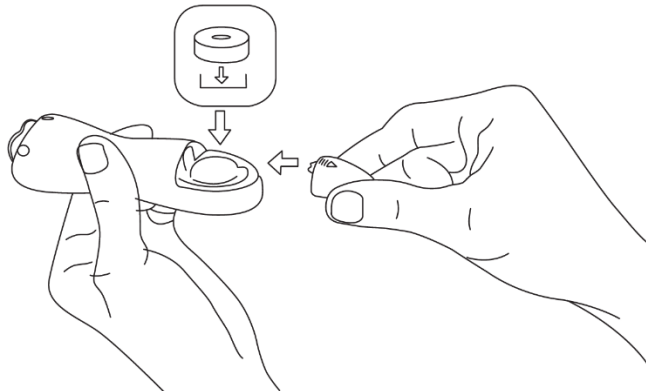
- **Zabezpečte správnu polohu počas používania:** Lyžicu vždy držte alebo položte vodorovne, aby ste dosiahli presné meranie. Naklonenie môže spôsobiť nepresné výsledky.
 - **Zabráňte fyzickému poškodeniu:** Výrobok nepúšťajte na zem ani ho nevystavujte silným nárazom alebo veľkému tlaku, pretože môže dôjsť k poškodeniu vnútorného senzora váženia.
 - **Uchovávajte mimo nebezpečného prostredia:** Nevystavujte výrobok otvorenému ohňu, nadmernému teplu, ponoreniu do vody ani silným magnetickým poliam.
 - **Uchovávajte mimo dosahu detí:** Toto zariadenie nie je hračka a malo by sa používať zodpovedne.
 - **Výrobok nerozoberajte:** Neoprávnené rozobratie môže výrobok poškodiť a zruší akúkoľvek záruku.
 - **Bezpečnosť batérie:** Ak zariadenie nebudete dlhší čas používať, vyberte batériu, aby ste zabránili jej vytečeniu a možnému poškodeniu.
-

INŠTALÁCIA PRODUKTU

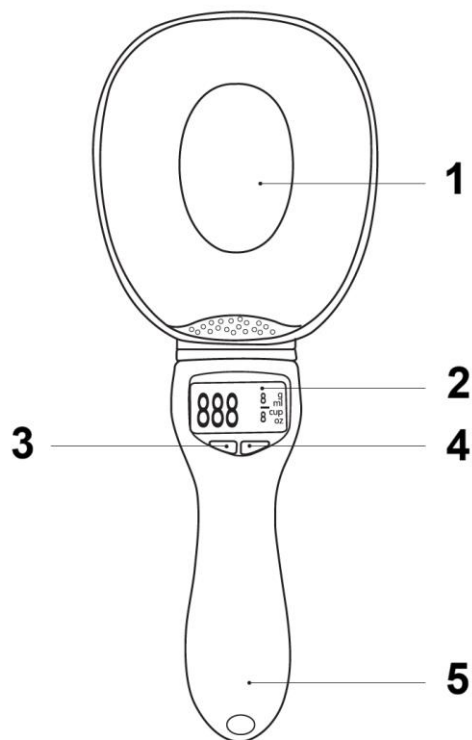
Krok 1: Pevne zasunúť rukoväť do lyžice, kým nezapadne na svoje miesto.



Krok 2: Otvorte kryt priehradky na batériu, ktorý sa nachádza na rukoväti. Pred použitím odstráňte ochrannú fóliu z batérie. Uistite sa, že batéria CR2032 je vložená so správnou polaritou.



PREHĽAD PRODUKTU A OVLÁDACÍCH PRVKOV



1. **Priestor lyžice** – sem vložte potravinu alebo tekutinu na meranie
2. **Displej** – zobrazuje namerané hodnoty a zvolenú jednotku
3. **Tlačidlo zapnutia/vypnutia/resetovania** – zapína a vypína zariadenie a vracia meranie na nulu (funkcia tara)
4. **Tlačidlo výberu jednotky** – prepína medzi mernými jednotkami: gramy (g), mililitre (ml), šálky (cup) a unce (oz)
5. **Rukoväť** – ergonomická rukoväť obsahujúca ovládacie tlačidlá a priehradku na batériu

POKYNY NA POUŽITIE

- Stlačte tlačidlo zapnutia/vypnutia, aby ste zariadenie zapli.
- Pred pridaním ingrediencií počkajte, kým sa na displeji zobrazí „0“.
- Pridajte ingredienciu do lyžice.
- Podľa potreby stlačte tlačidlo výberu jednotky, aby ste zmenili mernú jednotku.
- Použite funkciu resetovania (tara), aby ste pri postupnom meraní viacerých ingrediencií vynulovali displej.
- Zariadenie sa po 1 minúte nečinnosti automaticky vypne, aby šetrilo batériu.

ČISTENIE A ÚDRŽBA

- **Odnímateľný dizajn:** Pred umývaním lyžice odstráňte rukoväť. Rukoväť nesmie prísť do kontaktu s vodou.
- **Spôsob čistenia:** Lyžicu umyte teplou vodou a jemným, neutrálnym čistiacim prostriedkom.
- **Vyhňte sa agresívnym chemikáliám:** Nepoužívajte korozívne látky, ako sú benzín, petrolej, alkohol alebo silné chemické čistiace prostriedky, pretože môžu poškodiť materiál.
- **Dôkladne osušte:** Pred opätovným pripevnením k rukoväti sa uistite, že je lyžica úplne suchá.

DODATOČNÉ POZNÁMKY

- Na dosiahnutie najlepšej presnosti používajte zariadenie na stabilnom a rovnom povrchu.
- Zabráňte preťaženiu nad maximálnu kapacitu (800 g), pretože to môže ovplyvniť presnosť merania alebo poškodiť senzor.
- Vymeňte batériu, keď displej zoslabne alebo prestane reagovať.

POKYNY NA RECYKLÁCIU A LIKVIDÁCIU:



Toto označenie znamená, že výrobok nemožno likvidovať ako iný domový odpad v celej EÚ. Aby sa zabránilo možnému poškodeniu životného prostredia alebo ľudského zdravia v dôsledku nekontrolovanej likvidácie odpadu. Recyklujte zodpovedne, aby ste podporili udržateľné využívanie materiálových zdrojov. Ak chcete použité zariadenie vrátiť, využite systém odovzdávania a zberu alebo sa obráťte na predajcu, u ktorého ste výrobok kúpili. Predajca môže výrobok prijať na ekologicky bezpečnú recykláciu.



Vyhlasenie výrobcu, že výrobok spĺňa požiadavky platných smerníc EÚ.