

# SI: MERASPOON – NAVODILA ZA UPORABO

---

## SPECIFIKACIJE IZDELKA

- **Model izdelka:** TY-807
- **Največja merilna zmogljivost:** 800 g / 800 ml / 3,4 skodelice / 28 oz
- **Material:** ABS plastika (vzdržljiva v temperaturnem območju od -20 °C do 100 °C)
- **Čas samodejnega izklopa:** 1 minuta
- **Vrsta baterije:** CR2032 (3V)
- **Teža izdelka:** 90 g (vključno z baterijo)

### Dodatne informacije:

Ta izdelek ima merilno zajemalko iz materiala brez BPA, primerne za stik z živili, zato je varen za merjenje hrane za ljudi in hišne ljubljence, vključno s suhimi sestavinami in tekočinami.

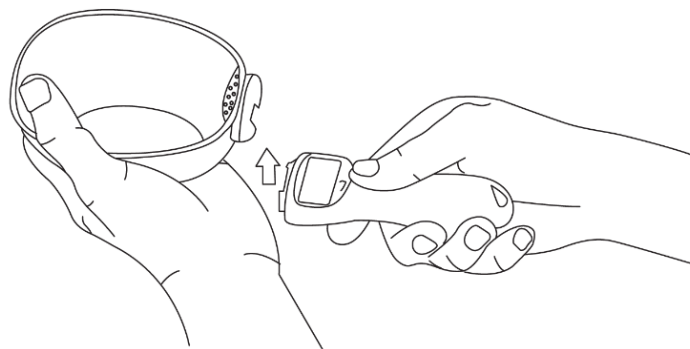
---

## OSNOVNA VARNOSTNA NAVODILA

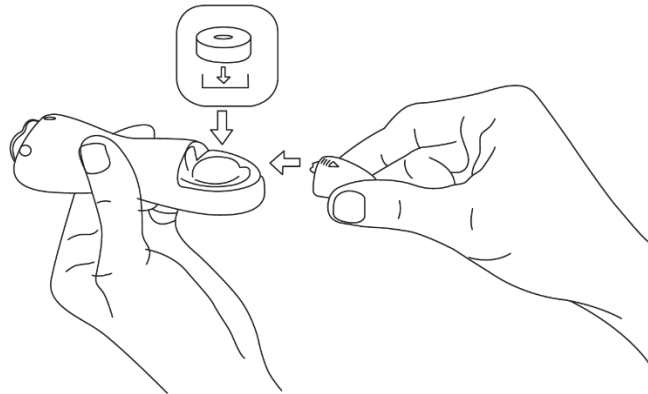
- **Poskrbite za pravilen položaj med uporabo:** Zajemalko vedno držite ali postavite vodoravno, da zagotovite natančne meritve. Nagibanje lahko povzroči nepravilne rezultate.
  - **Izogibajte se fizičnim poškodbam:** Izdelka ne spuščajte in ga ne izpostavljajte močnim udarcem ali velikemu pritisku, saj lahko to poškoduje notranji merilni senzor.
  - **Hranite stran od nevarnih okolij:** Izdelka ne izpostavljajte odprtemu ognju, prekomerni vročini, potopitvi v vodo ali močnim magnetnim poljem.
  - **Hranite izven dosega otrok:** Ta naprava ni igrača in jo je treba uporabljati odgovorno.
  - **Ne razstavljajte izdelka:** Nepooblaščen razstavljanje lahko poškoduje izdelek in razveljavi garancijo.
  - **Varnost baterije:** Če naprave dlje časa ne boste uporabljali, odstranite baterijo, da preprečite iztekanje in morebitne poškodbe.
- 

## NAMESTITEV IZDELKA

**Korak 1:** Ročaj varno vstavite v zajemalko, dokler se ne zaskoči na svoje mesto.

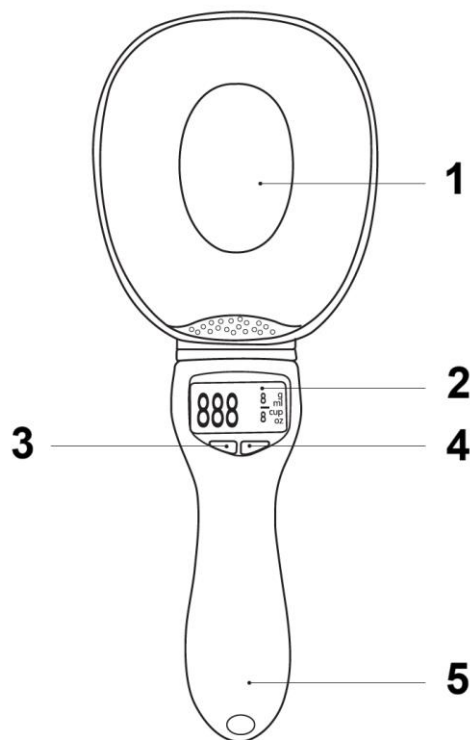


**Korak 2:** Odprite pokrov predala za baterijo na ročaju. Pred uporabo odstranite zaščitno folijo z baterije. Prepričajte se, da je baterija CR2032 vstavljena s pravilno polariteto.



---

## PREGLED IZDELKA IN UPRAVLJALNIH ELEMENTOV



1. **Območje zajemalke** – sem položite hrano ali tekočino za merjenje
  2. **Zaslón** – prikazuje merilne vrednosti in izbrano mersko enoto
  3. **Gumb za vklop/izklop/ponastavitev** – vklopi ali izklopi napravo ter ponastavi meritev na ničlo (tara funkcija)
  4. **Gumb za izbiro merske enote** – preklaplja med merskimi enotami: grami (g), mililitri (ml), skodelice (cup) in unče (oz)
  5. **Ročaj** – ergonomski oprijem z upravljalnimi gumbi in prostorom za baterijo
-

## NAVODILA ZA UPORABO

- Pritisnite gumb za vklop/izklop, da vključite napravo.
  - Počakajte, da zaslon prikaže »0«, preden dodate sestavine.
  - Dodajte sestavino v zajemalko.
  - Po potrebi pritisnite gumb za izbiro merske enote, da preklopite med enotami.
  - Uporabite funkcijo ponastavitve (tara), da pri zaporednem merjenju več sestavin vrednost na zaslonu ponovno nastavite na nič.
  - Naprava se bo po 1 minuti neaktivnosti samodejno izklopila, da varčuje z baterijo.
- 

## ČIŠČENJE IN VZDRŽEVANJE

- **Snemljiva zasnova:** Pred pranjem zajemalke odstranite ročaj. Ročaj ne sme priti v stik z vodo.
  - **Način čiščenja:** Zajemalko operite s toplo vodo in blagim, nevtralnim detergentom.
  - **Izogibajte se močnim kemikalijam:** Ne uporabljajte jedkih snovi, kot so bencin, kerozin, alkohol ali močna kemična čistila, saj lahko poškodujejo material.
  - **Temeljito osušite:** Preden zajemalko znova pritrдите na ročaj, se prepričajte, da je popolnoma suha.
- 

## DODATNE OPOMBE

- Za najboljšo natančnost uporabljajte napravo na stabilni in ravni površini.
  - Izogibajte se preobremenitvi preko največje dovoljene zmogljivosti (800 g), saj lahko to vpliva na natančnost merjenja ali poškoduje senzor.
  - Zamenjajte baterijo, ko zaslon postane zatemnjen ali se ne odziva.
- 

## NAVODILA ZA RECIKLIRANJE IN ODLAGANJE:



Ta oznaka pomeni, da izdelka ni dovoljeno odvreči med gospodinjske odpadke po vsej EU. Da bi preprečili potencialno škodo okolju ali človeškemu zdravju zaradi nekontroliranega odlaganja odpadkov. Reciklirajte odgovorno za spodbujanje trajnostne rabe materialnih virov. Če želite vrniti uporabljen izdelek, uporabite sistem za oddajo in zbiranje, ali pa stopite v stik z trgovcem, pri katerem ste izdelek kupili. Trgovina lahko sprejme izdelek za okolju prijazno recikliranje.



Izjava proizvajalca, da izdelek izpolnjuje zahteve ustreznih direktiv EU.