

RO: MERASPOON – MANUAL DE UTILIZARE

SPECIFICAȚIILE PRODUSULUI

- **Model produs:** TY-807
- **Capacitate maximă de măsurare:** 800 g / 800 ml / 3,4 căni / 28 oz
- **Material:** Plastic ABS (rezistent într-un interval de temperatură de la -20°C la 100°C)
- **Timpe de oprire automată:** 1 minut
- **Tip baterie:** CR2032 (3V)
- **Greutate produs:** 90 g (inclusiv bateria)

Informații suplimentare:

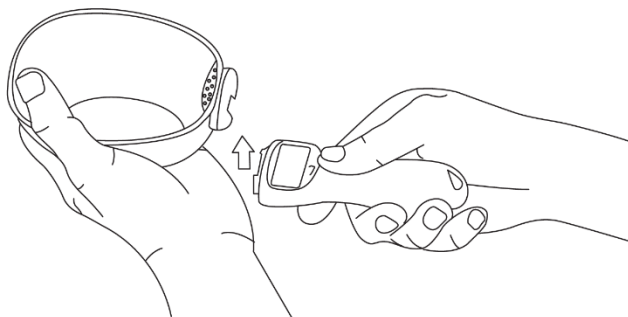
Acest produs este prevăzut cu o lingură de măsurare fără BPA, sigură pentru contactul cu alimentele, ceea ce o face potrivită pentru măsurarea hranei pentru oameni și animale de companie, inclusiv ingrediente uscate și lichide.

INSTRUCȚIUNI DE SIGURANȚĂ DE BAZĂ

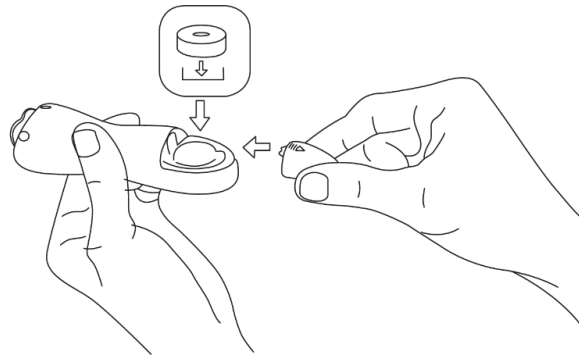
- **Asigurați poziționarea corectă în timpul utilizării:** Țineți sau așezați întotdeauna lingura în poziție orizontală pentru a obține măsurători precise. Înclinarea poate duce la citiri incorecte.
 - **Evitați deteriorarea fizică:** Nu scăpați produsul pe jos și nu îl expuneți la șocuri puternice sau presiune mare, deoarece acest lucru poate deteriora senzorul intern de cântărire.
 - **Țineți produsul departe de medii periculoase:** Nu expuneți produsul la flacără deschisă, căldură excesivă, imersie în apă sau câmpuri magnetice puternice.
 - **Nu lăsați la îndemâna copiilor:** Acest dispozitiv nu este o jucărie și trebuie utilizat în mod responsabil.
 - **Nu demontați produsul:** Demontarea neautorizată poate deteriora produsul și va anula orice garanție.
 - **Siguranța bateriei:** Scoateți bateria dacă dispozitivul nu va fi utilizat o perioadă îndelungată, pentru a preveni scurgerile și eventualele deteriorări.
-

INSTALAREA PRODUSULUI

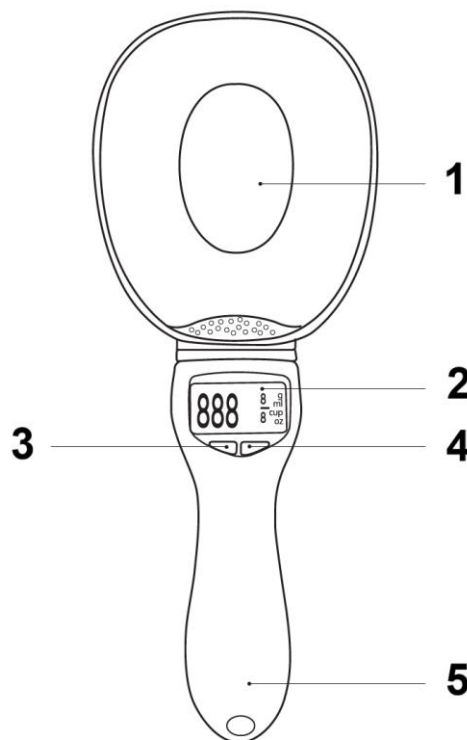
Pasul 1: Introduceți ferm mânerul în lingură până când se fixează cu un clic.



Pasul 2: Deschideți capacul compartimentului pentru baterie aflat pe mâner. Înainte de utilizare, îndepărtați folia de protecție de pe baterie. Asigurați-vă că bateria CR2032 este introdusă cu polaritatea corectă.



PREZENTAREA PRODUSULUI ȘI A COMENZILOR



1. **Zona lingurii** – aici se pune hrana sau lichidul pentru măsurare
2. **Ecranul de afișare** – afișează valorile măsurate și unitatea selectată
3. **Buton On/Off/Reset** – pornește și oprește dispozitivul și resetează măsurarea la zero (funcția tara)
4. **Buton de selecție a unității** – comută între unitățile de măsură: grame (g), mililitri (ml), căni (cup) și uncii (oz)
5. **Mânerul** – prindere ergonomică ce conține butoanele de control și compartimentul bateriei

INSTRUCȚIUNI DE UTILIZARE

- Apăsați butonul On/Off pentru a porni dispozitivul.
- Așteptați până când ecranul afișează "0" înainte de a adăuga ingredientele.
- Adăugați ingredientul în lingură.
- Apăsați butonul pentru unitate pentru a schimba unitatea de măsură, după necesitate.
- Folosiți funcția Reset (tara) pentru a readuce afișajul la zero atunci când măsurați mai multe ingrediente consecutiv.
- Dispozitivul se va opri automat după 1 minut de inactivitate pentru a economisi bateria.

CURĂȚARE ȘI ÎNTREȚINERE

- **Design detașabil:** Îndepărtați mânerul înainte de a spăla lingura. Mânerul nu trebuie expus la apă.
- **Metodă de curățare:** Spălați lingura cu apă caldă și un detergent delicat, neutru.
- **Evitați substanțele chimice agresive:** Nu utilizați substanțe corozive precum benzină, kerosen, alcool sau agenți chimici puternici de curățare, deoarece acestea pot deteriora materialul.
- **Uscați complet:** Asigurați-vă că lingura este complet uscată înainte de a o reatașa la mâner.

NOTE SUPLIMENTARE

- Pentru cea mai bună precizie, utilizați dispozitivul pe o suprafață stabilă și plană.
- Evitați supraîncărcarea peste capacitatea maximă (800 g), deoarece aceasta poate afecta precizia măsurării sau poate deteriora senzorul.
- Înlocuiți bateria atunci când afișajul devine slab iluminat sau nu mai răspunde.

INSTRUCȚIUNI PENTRU RECICLARE ȘI ELIMINARE:



Această etichetă înseamnă că produsul nu poate fi eliminat ca și alte deșeuri menajere pe întreg teritoriul UE. Pentru a preveni posibilele daune aduse mediului sau sănătății umane în urma eliminării necontrolate a deșeurilor. Reciclați în mod responsabil pentru a promova utilizarea durabilă a resurselor materiale. Dacă doriți să returnați un dispozitiv uzat, utilizați sistemul de depunere și colectare sau contactați comerciantul de la care ați cumpărat produsul. Retailerul poate accepta produsul pentru o reciclare sigură din punct de vedere ecologic.



O declarație a producătorului care să ateste că produsul respectă cerințele directivelor UE aplicabile.