

PL: MERASPOON – INSTRUKCJA OBSŁUGI

SPECYFIKACJA PRODUKTU

- **Model produktu:** TY-807
- **Maksymalna pojemność pomiaru:** 800 g / 800 ml / 3,4 szklanki / 28 oz
- **Materiał:** Tworzywo ABS (odporne w zakresie temperatur od -20°C do 100°C)
- **Czas automatycznego wyłączenia:** 1 minuta
- **Typ baterii:** CR2032 (3V)
- **Waga produktu:** 90 g (wraz z baterią)

Dodatkowe informacje:

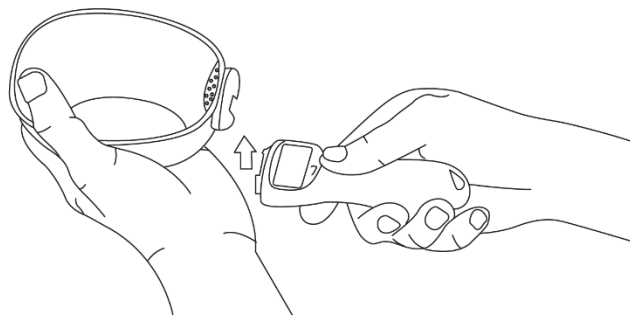
Produkt wyposażony jest w miarkę bez BPA, przeznaczoną do kontaktu z żywnością, co sprawia, że jest bezpieczny do odmierzania jedzenia dla ludzi i zwierząt, w tym składników suchych i płynów.

PODSTAWOWE ZASADY BEZPIECZEŃSTWA

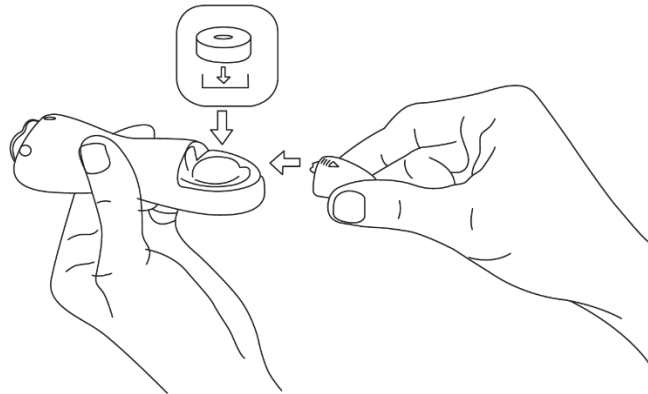
- **Zapewnij prawidłową pozycję podczas użytkowania:** Zawsze trzymaj lub ustawiaj łyżkę poziomo, aby uzyskać dokładne pomiary. Przechylenie może powodować nieprawidłowe odczyty.
 - **Unikaj uszkodzeń mechanicznych:** Nie upuszczaj produktu ani nie narażaj go na silne uderzenia lub duży nacisk, ponieważ może to uszkodzić wewnętrzny czujnik pomiarowy.
 - **Trzymaj z dala od niebezpiecznych środowisk:** Nie wystawiaj produktu na działanie otwartego ognia, nadmiernego ciepła, zanurzenia w wodzie ani silnych pól magnetycznych.
 - **Przechowuj poza zasięgiem dzieci:** To urządzenie nie jest zabawką i powinno być używane w sposób odpowiedzialny.
 - **Nie rozbieraj produktu:** Nieautoryzowane rozbieranie może uszkodzić produkt i spowodować utratę gwarancji.
 - **Bezpieczeństwo baterii:** Wyjmij baterię, jeśli urządzenie nie będzie używane przez dłuższy czas, aby zapobiec wyciekowi i możliwym uszkodzeniom.
-

INSTALACJA PRODUKTU

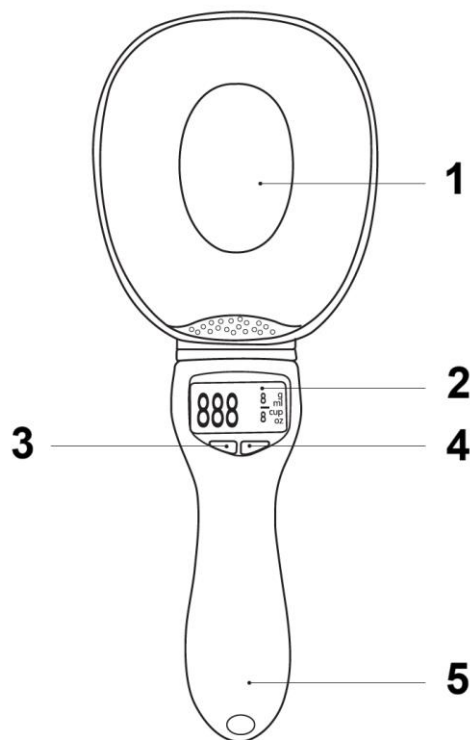
Krok 1: Wsuń uchwyt do łyżki, aż zatrzaśnie się na swoim miejscu.



Krok 2: Otwórz pokrywę komory baterii znajdującą się w uchwycie. Przed użyciem usuń folię ochronną z baterii. Upewnij się, że bateria CR2032 jest włożona zgodnie z prawidłową polaryzacją.



PRZEGLĄD PRODUKTU I ELEMENTÓW STERUJĄCYCH



1. **Część łyżki** – umieść tutaj żywność lub płyn do pomiaru
2. **Wyświetlacz** – pokazuje wartości pomiaru i wybraną jednostkę
3. **Przycisk włączania/wyłączania/resetu** – włącza i wyłącza urządzenie oraz zeruje pomiar (funkcja tary)
4. **Przycisk wyboru jednostki** – przełącza między jednostkami: gramy (g), mililitry (ml), szklanki (cup) i uncje (oz)
5. **Uchwyt** – ergonomiczna rączka zawierająca przyciski sterujące i komorę baterii

INSTRUKCJA UŻYTKOWANIA

- Naciśnij przycisk włączania/wyłączania, aby uruchomić urządzenie.
- Poczekaj, aż na wyświetlaczu pojawi się „0”, zanim dodasz składniki.
- Dodaj składnik do łyżki.
- Naciśnij przycisk wyboru jednostki, aby w razie potrzeby zmienić jednostkę pomiaru.
- Użyj funkcji reset (tara), aby wyzerować wyświetlacz przy kolejnym pomiarze wielu składników.
- Urządzenie wyłączy się automatycznie po 1 minucie bezczynności, aby oszczędzać baterię.

CZYSZCZENIE I KONSERWACJA

- **Konstrukcja rozłączna:** Przed myciem łyżki zdejmij uchwyt. Uchwyt nie może mieć kontaktu z wodą.
- **Sposób czyszczenia:** Myj łyżkę w ciepłej wodzie z łagodnym, neutralnym detergentem.
- **Unikaj agresywnych środków chemicznych:** Nie używaj substancji żrących, takich jak benzyna, nafta, alkohol lub silne środki chemiczne, ponieważ mogą uszkodzić materiał.
- **Dokładnie wysusz:** Upewnij się, że łyżka jest całkowicie sucha przed ponownym zamocowaniem uchwyty.

DODATKOWE UWAGI

- Aby uzyskać najlepszą dokładność, używaj urządzenia na stabilnej i płaskiej powierzchni.
- Nie przeciążaj urządzenia powyżej maksymalnej pojemności (800 g), ponieważ może to wpłynąć na dokładność pomiaru lub uszkodzić czujnik.
- Wymień baterię, gdy wyświetlacz stanie się przyciemniony lub przestanie reagować.

INSTRUKCJE DOTYCZĄCE RECYKLINGU I UTYLIZACJI:



Ta etykieta oznacza, że produkt nie może być usuwany jako zwykły odpad domowy w całej UE. Aby zapobiec potencjalnym szkodom dla środowiska lub zdrowia ludzkiego wynikającym z niekontrolowanego usuwania odpadów. Recykling prowadź odpowiedzialnie, aby promować zrównoważone korzystanie z zasobów materialnych. Jeśli chcesz zwrócić używane urządzenie, skorzystaj z systemu odbioru i kolekcji lub skontaktuj się z detalistą, od którego zakupiłeś produkt. Detalista może przyjąć produkt do ekologicznego recyklingu.



Oświadczenie producenta, że produkt spełnia wymagania odpowiednich dyrektyw UE.